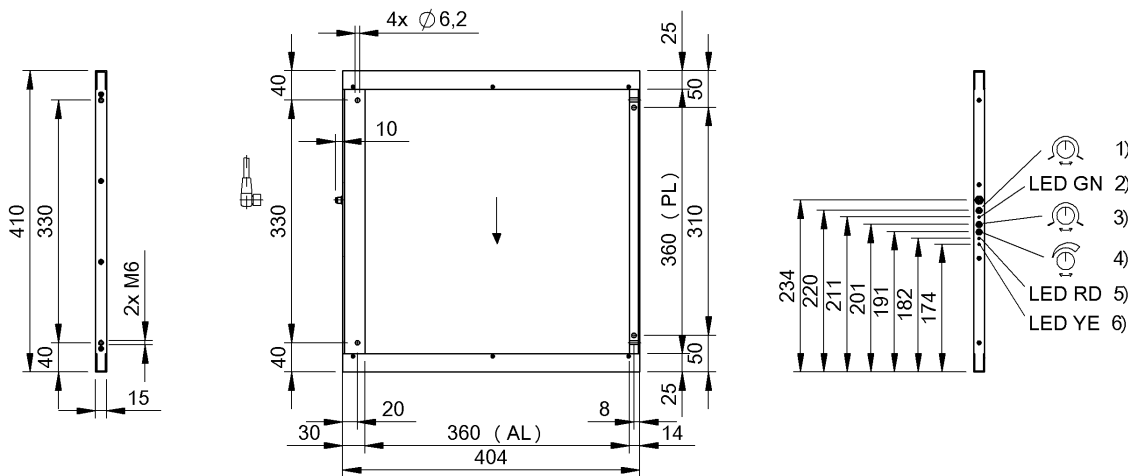


&[Date]



1) Продление импульса 2) СИД режима работы 3) Функция переключения 4) Разрешение объекта 5) СИД сигн. предупреждений 6) Функциональный СИД 7) Оптическая ось



Display/Operation

Возможность регулировки	Продление импульсов (ВКЛ/Выкл) Объектное разрешение (3 ступени) Включение при освещении / затемнении
Задатчик	Потенциометр 270° (3 шт.)
Индикация	Функция выхода – СД ЖЕЛ СИД ЗЕЛ: рабочее напряжение Ошибка - СИД КР

Electrical connection

Защита от короткого замыкания	да
Контакты, защита поверхности	позолоченный
Разъем	M8x1-Прочие, 4–конт.

Electrical data

Задержка включения Top, макс.	1.13 мс
Задержка выключения toff, макс.	1.13 мс
Задержка готовности Tv, макс.	300 ms
Защита от переплюсовки	да
Остаточная волнистость, макс. (% от Ue)	15 %
Остаточный ток Ir, макс.	50 µA
Падение напряжения Ud, макс., при Ie	3.5 V
Рабочее напряжение Ub	15...30 VDC
Расчетное напряжение изоляции Ui	75 V DC
Расчетное рабочее напряжение Ue=	24 V
Расчетный рабочий ток Ie	200 mA
Ток холостого хода Io, макс. при Ue	300 mA
Частота переключения	444 Hz

Environmental conditions

Степень защиты IEC 60529	IP65
Температура окружающей среды	-10...55 °C

General data

Базовый стандарт	IEC 60947-5-2
Дополнительные свойства	Статический Переключающий выход с автоматическим регулированием порога коммутации, компенсированием загрязнения до 60 % падения интенсивности и, в зависимости от степени загрязнения, уменьшением разрешения объекта.
Разрешение на эксплуатацию/конформность	CE
Серия	B
Форма	Рама

Material

Активная поверхность, материал	PMMA
Защита поверхности	черный анодированный
Материал корпуса	Алюминий

Mechanical data

Активное окно (PL x AL)	360 × 360 mm
Крепление	Винт M6
Размеры	15 x 410 x 414 mm

Optical data

Вид излучения	Инфракрасный прерывисто включаемый
Посторонний свет, макс.	2000 Lux
Самая маленькая деталь, типов.	4,0 мм (разрешение "высокое")
Характеристика струи	расхождение

Output/Interface

Переключающий выход	NPN статич. Замыкающий контакт/размыкающий контакт (NO/NC)
---------------------	--

PNP статич. Замыкающий контакт/размыкающий контакт (NO/NC)

Задержка выключения
 T = 50 мс

Функция времени
 Функция времени, длительность

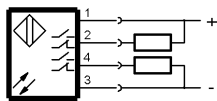
Remarks

Принадлежности заказываются отдельно.
 Подробная информация: см. Руководство по эксплуатации.
 Не прокладывайте соединительный кабель параллельно силовым проводам.
 Базовый объект (измерительная пластина): стальной шарик диаметром 4,0 мм, боковое приближение.
 После устранения перегрузки датчик снова готов к работе.

Connector view



Wiring Diagram



Symbols for Optoelectronic Sensors

