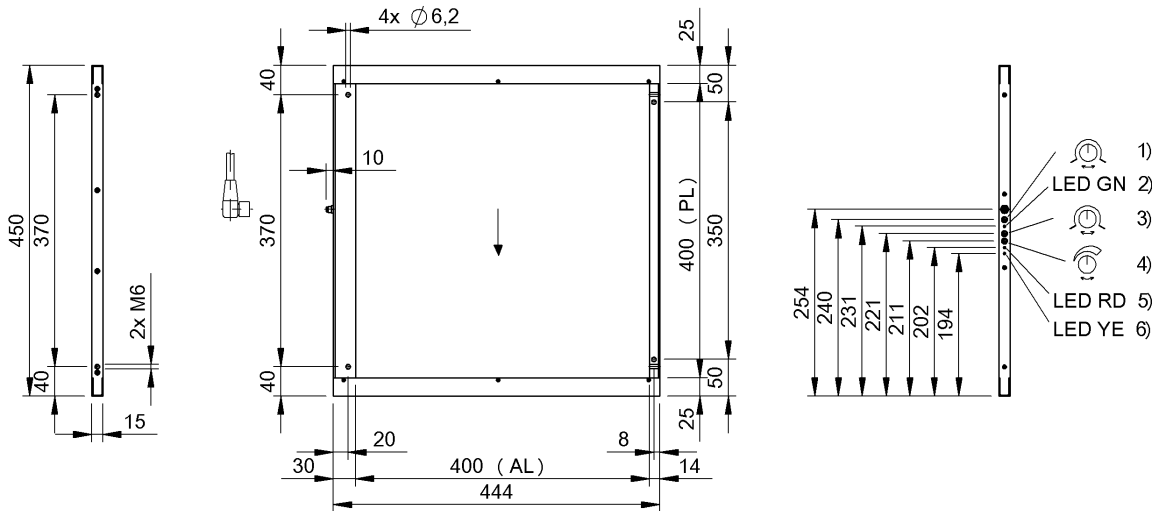


&[Date]



1) Продление импульса 2) СИД режима работы 3) Функция переключения 4) Разрешение объекта 5) СИД сигн. предупреждений 6) Функциональный СИД 7) Оптическая ось



## Display/Operation

Возможность регулировки	Продление импульсов (ВКЛ/Выкл) Объектное разрешение (3 ступени) Включение при освещении / затемнении
Задатчик	Потенциометр 270° (3 шт.)
Индикация	Функция выхода – СД ЖЕЛ СИД ЗЕЛ: рабочее напряжение Ошибка - СИД КР

## Electrical connection

Защита от короткого замыкания	да
Контакты, защита поверхности	позолоченный
Разъем	M8x1-Прочие, 4–конт.

## Electrical data

Задержка включения Top, макс.	1.25 мс
Задержка выключения toff, макс.	1.25 мс
Задержка готовности Tv, макс.	300 ms
Защита от переплюсовки	да
Остаточная волнистость, макс. (% от Ue)	15 %
Остаточный ток Ir, макс.	50 µA
Падение напряжения Ud, макс., при Ie	3.5 V
Рабочее напряжение Ub	15...30 VDC
Расчетное напряжение изоляции Ui	75 V DC
Расчетное рабочее напряжение Ue=	24 V
Расчетный рабочий ток Ie	200 mA
Ток холостого хода Io, макс. при Ue	400 mA
Частота переключения	400 Hz

## Environmental conditions

Степень защиты IEC 60529	IP65
Температура окружающей среды	-10...55 °C

## General data

Базовый стандарт	IEC 60947-5-2
Дополнительные свойства	Статический Переключающий выход с автоматическим регулированием порога коммутации, компенсированием загрязнения до 60 % падения интенсивности и, в зависимости от степени загрязнения, уменьшением разрешения объекта.
Разрешение на эксплуатацию/конформность	CE
Серия	B
Форма	Рама

## Material

Активная поверхность, материал	PMMA
Защита поверхности	черный анодированный
Материал корпуса	Алюминий

## Mechanical data

Активное окно (PL x AL)	400 × 400 mm
Крепление	Винт M6
Размеры	15 x 450 x 454 mm

## Optical data

Вид излучения	Инфракрасный прерывисто включаемый
Посторонний свет, макс.	2000 Lux
Самая маленькая деталь, типов.	4,0 мм (разрешение "высокое")
Характеристика струи	расхождение

## Output/Interface

Переключающий выход	NPN статич. Замыкающий контакт/размыкающий контакт (NO/NC)
---------------------	--

PNP статич. Замыкающий контакт/размыкающий контакт (NO/NC)

Задержка выключения  
 T = 50 мс

Функция времени  
 Функция времени, длительность

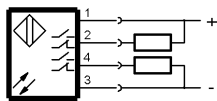
## Remarks

Принадлежности заказываются отдельно.  
 Подробная информация: см. Руководство по эксплуатации.  
 Не прокладывайте соединительный кабель параллельно силовым проводам.  
 Базовый объект (измерительная пластина): стальной шарик диаметром 4,0 мм, боковое приближение.  
 После устранения перегрузки датчик снова готов к работе.

## Connector view



## Wiring Diagram



## Symbols for Optoelectronic Sensors

