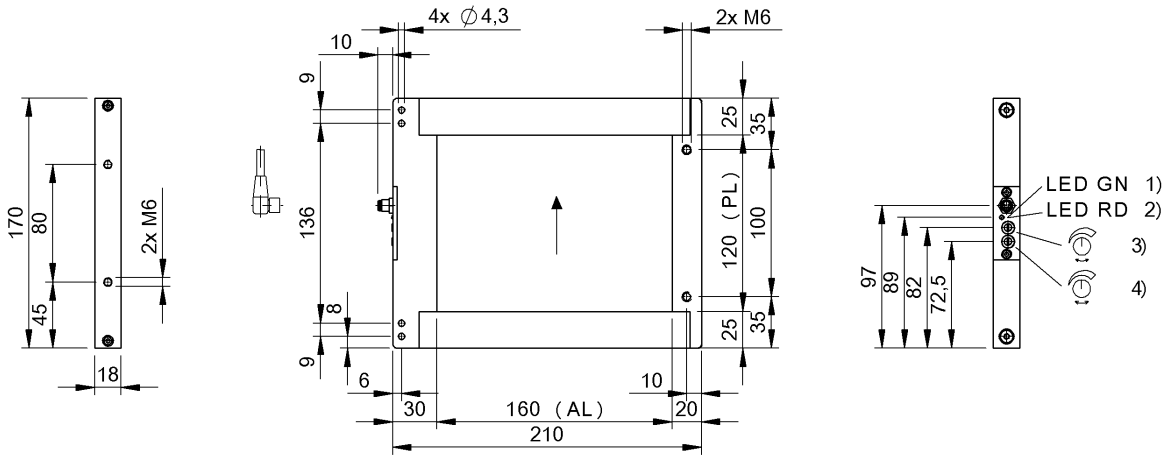


&[Date]

&[Date]



1) Питание 2) Функция выхода 3) Время задержки 4) Чувствительность



Display/Operation

Возможность регулировки	Чувствительность
Задатчик	Время задержки
Индикация	Потенциометр 270° (2 шт.)
	Функция выхода – СД КР
	СИД ЗЕЛ: рабочее напряжение

Electrical connection

Защита от короткого замыкания	да
Контакты, защита поверхности	позолоченный
Разъем	M8x1-Прочие, 4–конт.

Electrical data

Ёмкость нагрузки, макс., при Ue	0.1 µF
Задержка включения Top, макс.	0,4 мс
Задержка выключения toff, макс.	0,4 мс дин.
Задержка готовности Tv, макс.	100 ms
Защита от переплюсовки	да
Остаточная волнистость, макс. (% от Ue)	15 %
Остаточный ток Ir, макс.	50 µA
Падение напряжения Ud, макс., при Ie	2.5 V
Рабочее напряжение Ub	10...30 VDC
Расчетное напряжение изоляции Ui	75 V DC
Расчетное рабочее напряжение Ue=	24 V
Расчетный рабочий ток Ie	200 mA
Ток холостого хода Io, макс. при Ue	90 mA
Частота переключения	100 Hz

Environmental conditions

Степень защиты IEC 60529	IP67
--------------------------	------

Температура окружающей среды -10...55 °C

General data

Базовый стандарт	IEC 60947-5-2
Дополнительные свойства	Динамический принцип действия, идеально подходит для контроля выброса при суровых условиях эксплуатации, особо прочное исполнение, защищенная оптика, регулируемое разрешение объекта.
Разрешение на эксплуатацию/конформность	CE
Серия	A
Форма	Рама

Material

Активная поверхность, материал	PMMA
Защита поверхности	черный анодированный
Материал корпуса	Алюминий

Mechanical data

Активное окно (PL x AL)	120 × 160 mm
Крепление	Винт M6 Винт M4 Винт M5
Размеры	18 x 170 x 220 mm

Optical data

Вид излучения	Инфракрасный
Посторонний свет, макс.	2000 Lux
Самая маленькая деталь, типов.	1.20 мм
Характеристика струи	расхождение

Output/Interface

Переключающий выход	NPN динамич. Замыкающий контакт (NO) PNP динамич. Замыкающий контакт (NO)
Функция времени	Задержка выключения, динам.
Функция времени, длительность	T = 5...300 мс

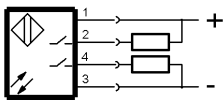
Remarks

Принадлежности заказываются отдельно.
 Подробная информация: см. Руководство по эксплуатации.
 Не прокладывайте соединительный кабель параллельно силовым проводам.
 После устранения перегрузки датчик снова готов к работе.
 Базовый объект (измерительная пластина): стальной шарик диаметром 2,0 мм, боковое приближение.

Connector view



Wiring Diagram



Symbols for Optoelectronic Sensors

