

1) Индикатор работы зеленый 2) СИД желтый для сигнала 1 (замыкатель) 3) СИД желтый для сигнала 2 (размыкатель) 4) Нумерация гнезд



Display/Operation

Индикатор функции переключения	8 СД желтых
Индикация рабочего напряжения	СД зеленый

Electrical connection

Гнезда разъема	4x M12x1-Гнездо, 5--конт., А-с кодированием
----------------	---

Electrical data

Выходной ток, макс.	4 А
Рабочее напряжение U_b	10...30 VDC
Расчетное рабочее напряжение U_e	24 V
Сопротивление изоляции	≥ 10 ГОм
Суммарный ток, макс.	8 А

Environmental conditions

Степень защиты IEC 60529	IP67 в привернутом состоянии
Температура окружающей среды	-25...80 °C

General data

Комплект поставки	Маркировочные таблички (24 шт.) Колпачок (2 шт.)
Разрешение на эксплуатацию/конформность	CE

Material

Материал держателя контактов	PBT
Материал контактов	CuSn6, подслоено никелир.
Материал корпуса	PBT, GF

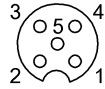
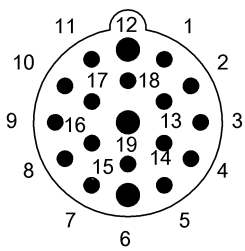
Mechanical data

Заливка	да
Крепление	3 x M4
Момент затяжки	1.2 Нм $\pm 0,2$ (M4)
Момент затяжки кабельного соединителя	0,6 Нм + 0,1 Нм (штекерный разъем M12)
Размеры	105 x 58 x 28.5 mm

Output/Interface

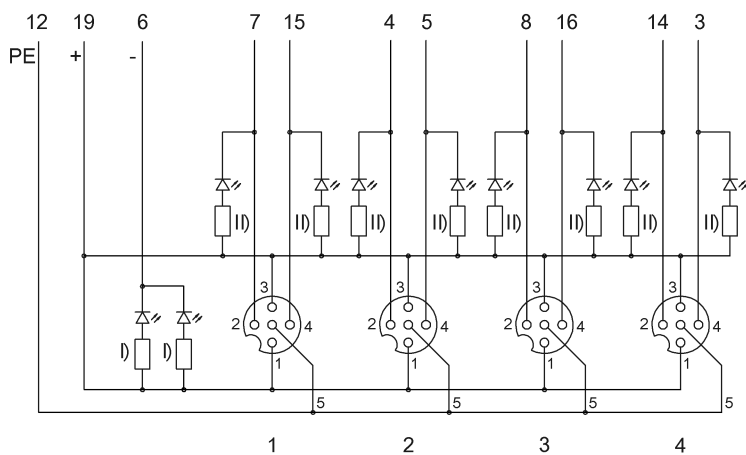
Переключающий выход	NPN Замыкающий контакт/ размыкающий контакт (NO/ NC)
---------------------	--

Connector view



Конт. 1: +24 В Конт. 2: размыкающий Конт. 3: 0 В
 Конт. 4: замыкающий Конт. 5: PE Порты ввода/вывода

Wiring Diagram



I) СИД зеленый II) СИД желтый