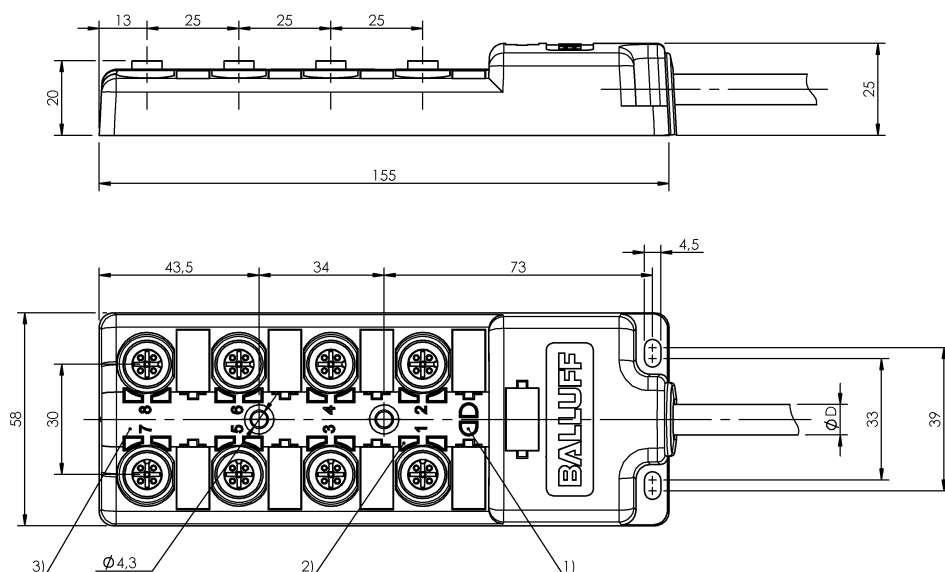


Пассивные распределители
BPI 8M4A4P-2K-B0-KPXВ0-150
 Код заказа: BPI0093

BALLUFF



1) Индикатор работы зеленый 2) СИД желтый для сигнала 1 (замыкатель) 3) Нумерация гнезд



Display/Operation

Индикатор функции переключения	8 СД желтых
Индикация рабочего напряжения	СД зеленый

Electrical connection

Гнезда разъема	8x M12x1-Гнездо, 4--конт.
Диаметр кабеля D	8.60 mm ±0.3 mm
Кабель	PUR черный, 15.00 m, пригодность для тяговых цепей
Кабель, радиус изгиба мин., гибкая прокладка	10 x D
Кабель, циклы изгиба, мин	2 млн.
Количество проводников	11
Сечение проводника	0.34 mm ² + 1.0 mm ²

Electrical data

Выходной ток, макс.	4 А
Рабочее напряжение U _b	10...30 VDC
Расчетное рабочее напряжение U _e	24 V
Сопротивление изоляции	≥ 10 ГОм
Суммарный ток, макс.	8 А

Environmental conditions

Степень защиты IEC 60529	IP67 в перевернутом состоянии
Температура кабеля, гибкая прокладка	-5...80 °C
Температура кабеля, тяговая цепь	-5...60 °C
Температура кабеля, фиксированная прокладка	-25...80 °C

Internet
 Balluff Germany
 Balluff USA
 Balluff China

www.balluff.com
 +49 (0) 7158 173-0, 173-370
 1-800-543-8390
 +86 (0) 21-50 644131

General data

Комплект поставки	Маркировочные таблички (24 шт.) Колпачок (4 шт.)
Разрешение на эксплуатацию/конформность	CE

Material

Материал держателя контактов	PBT
Материал контактов	CuSn6, подслоно никелир.
Материал корпуса	PBT, GF
Материал оболочки кабеля	PUR

Mechanical data

Длина кабеля	15.00 m
Заливка	да
Крепление	4 x M4
Момент затяжки	1.2 Нм ±0,2 (M4)
Момент затяжки кабельного соединителя	0,6 Нм + 0,1 Нм (штекерный разъем M12)
Оболочка кабеля, цвет	черный
Размеры	155 x 58 x 25 mm
Свойства кабеля	пригодность для тяговых цепей

Output/Interface

Переключающий выход	PNP Замыкающий контакт (NO)
---------------------	-----------------------------

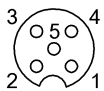
For definitions of terms, see main catalog
 Subject to change without notice [237277]

eCl@ss 9.1: 27-44-01-08
 ETIM 6.0: EC002585
 BPI0093_0.15_2017-08-07

Remarks

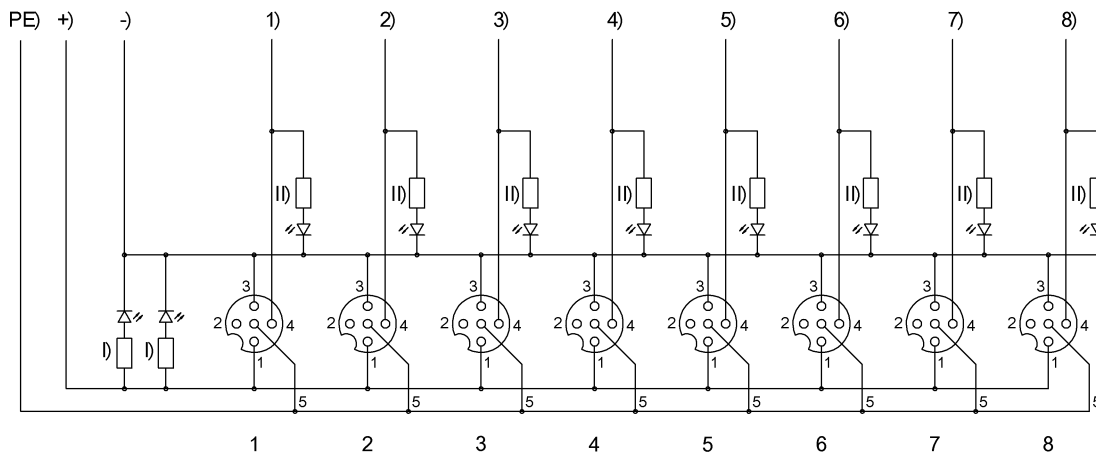
Конструкция кабеля по UL-AWM 21198/10493
 Оболочка кабеля PUR полиэфируретан DIN VDE 0250, часть 818
 Кабель невоспламеняемый по DIN VDE 0472, часть 804
 Материал кабеля не содержит галогена

Connector view



Конт. 1: +24 В Конт. 3: 0 В Конт. 4:
 замыкающий Конт. 5: PE Порты ввода/вывода

Wiring Diagram



-) синий 1,00 мм² +) коричневый 1,00 мм² I) СИД зеленый II) СИД желтый PE) зеленый/желтый 1,00 мм² 1) белый 2) зеленый 3) желтый 4) серый 5) розовый 6) красный 7) черный 8) фиолетовый