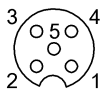




Remarks

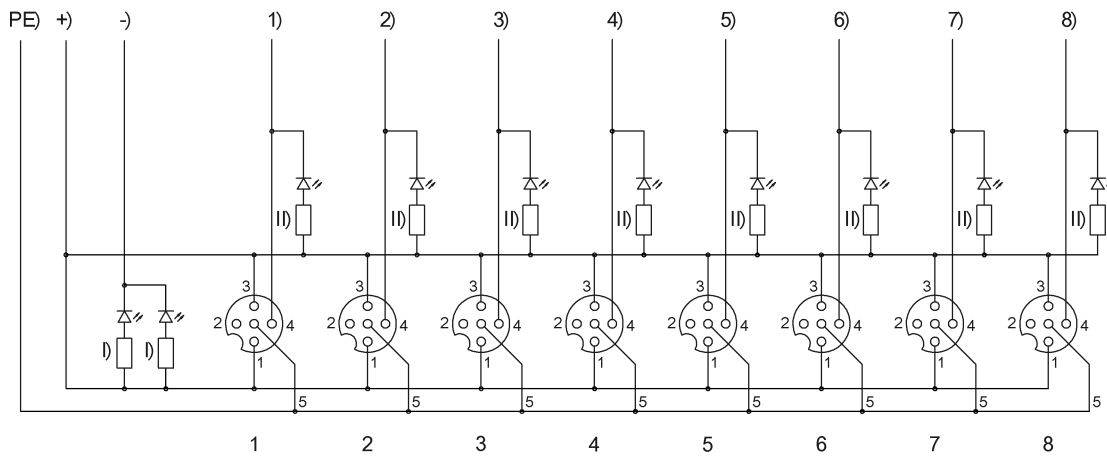
Конструкция кабеля по UL-AWM 21198/10493  
 Оболочка кабеля PUR полиэфируретан DIN VDE 0250, часть 818  
 Кабель невоспламеняемый по DIN VDE 0472, часть 804  
 Материал кабеля не содержит галогена

Connector view



Конт. 1: +24 В Конт. 3: 0 В Конт. 4:  
 замыкающий Конт. 5: PE Порты ввода/вывода

Wiring Diagram



-) синий 1,00 мм<sup>2</sup> +) коричневый 1,00 мм<sup>2</sup> I) СИД зеленый II) СИД желтый PE) зеленый/желтый 1,00 мм<sup>2</sup> 1) белый 2) зеленый 3) желтый 4) серый 5) розовый 6) красный 7) черный 8) фиолетовый