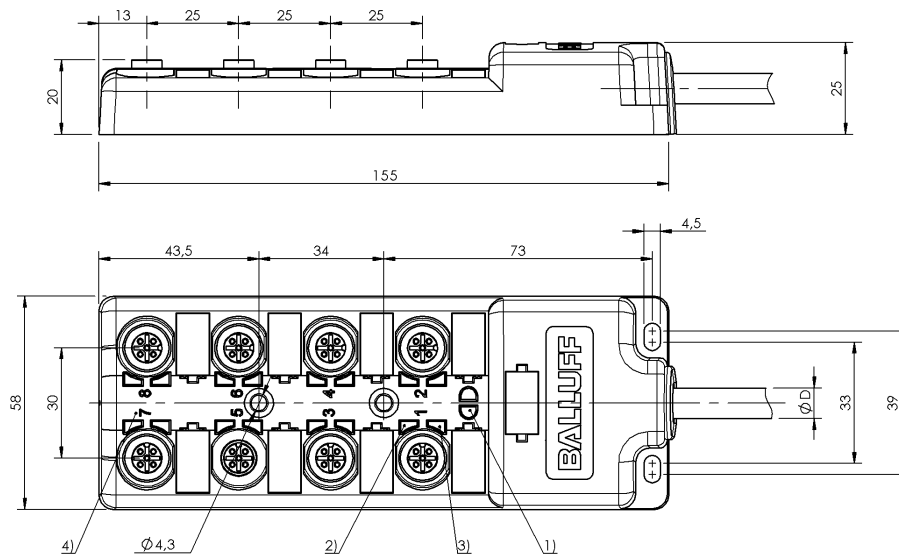


Пассивные распределители
BPI 8M4A5N-2K-B0-KPXL0-100
 Код заказа: BPI009H

BALLUFF



1) Индикатор работы зеленый 2) СИД желтый для сигнала 1 (замыкатель) 3) СИД желтый для сигнала 2 (размыкатель) 4) Нумерация гнезд



Display/Operation

Индикатор функции переключения	16 СД желтых
Индикация рабочего напряжения	СД зеленый

Electrical connection

Гнезда разъема	8x M12x1-Гнездо, 5--конт.
Диаметр кабеля D	9.70 mm ±0.3 mm
Кабель	PUR черный, 10.00 m, пригодность для тяговых цепей
Кабель, радиус изгиба мин., гибкая прокладка	10 x D
Кабель, циклы изгиба, мин	2 млн.
Количество проводников	19
Сечение проводника	0.34 mm ² + 1.0 mm ²

Electrical data

Выходной ток, макс.	4 A
Рабочее напряжение U _B	10...30 VDC
Расчетное рабочее напряжение U _e	24 V
Сопротивление изоляции	≥ 10 ГОм
Суммарный ток, макс.	8 A

Environmental conditions

Степень защиты IEC 60529	IP67 в привернутом состоянии
Температура кабеля, гибкая прокладка	-5...80 °C
Температура кабеля, тяговая цепь	-5...60 °C
Температура кабеля, фиксированная прокладка	-25...80 °C

General data

Комплект поставки	Маркировочные таблички (24 шт.) Колпачок (4 шт.)
Разрешение на эксплуатацию/конформность	CE

Material

Материал держателя контактов	PBT
Материал контактов	CuSn6, подслоно никелир.
Материал корпуса	PBT, GF
Материал оболочки кабеля	PUR

Mechanical data

Длина кабеля	10.00 m
Заливка	да
Крепление	4 x M4
Момент затяжки	1.2 Нм ±0,2 (M4)
Момент затяжки кабельного соединителя	0,6 Нм + 0,1 Нм (штекерный разъем M12)
Оболочка кабеля, цвет	черный
Размеры	155 x 58 x 25 mm
Свойства кабеля	пригодность для тяговых цепей

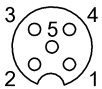
Output/Interface

Переключающий выход	NPN Замыкающий контакт/ размыкающий контакт (NO/NC)
---------------------	--

Remarks

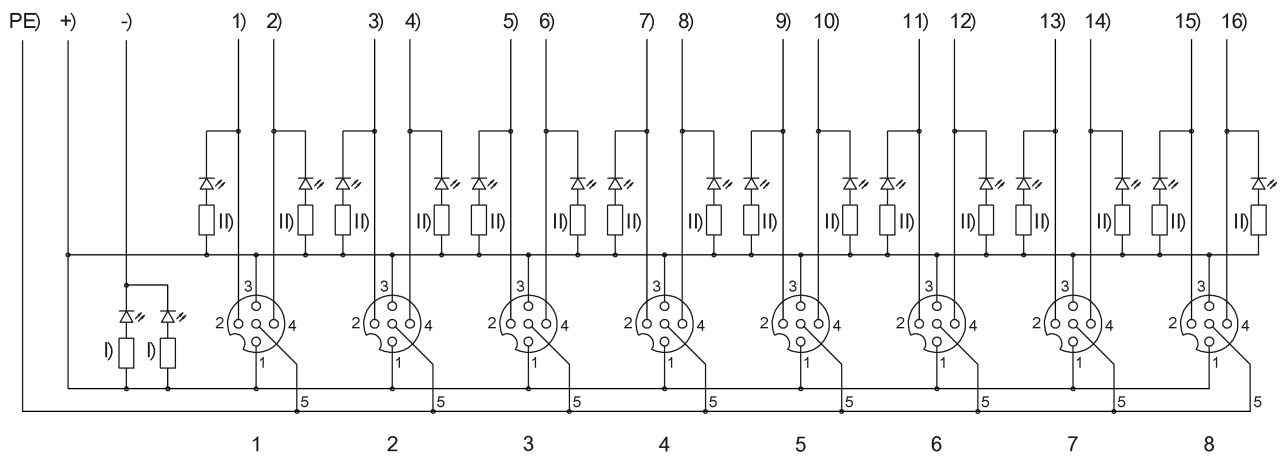
Конструкция кабеля по UL-AWM 21198/10493
 Оболочка кабеля PUR полиэфируретан DIN VDE 0250, часть 818
 Кабель невоспламеняемый по DIN VDE 0472, часть 804
 Материал кабеля не содержит галогена

Connector view



Конт. 1: +24 В Конт. 2: размыкающий Конт. 3: 0
 В Конт. 4: замыкающий Конт. 5: PE Порты
 ввода/вывода

Wiring Diagram



-) синий 1,00 мм² +) коричневый 1,00 мм² I) СИД зеленый II) СИД желтый PE) зеленый/желтый 1,00 мм² 1) серый/розовый 2) белый 3) красный/синий 4) зеленый 5) белый/зеленый 6) желтый 7) коричневый/зеленый 8) серый 9) белый/желтый 10) розовый 11) желтый/коричневый 12) красный 13) белый/серый 14) черный 15) серый/коричневый 16) фиолетовый