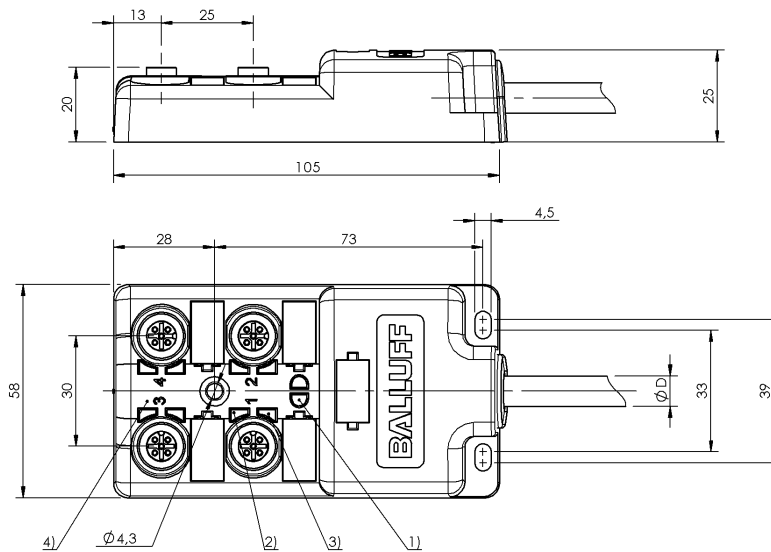


Пассивные распределители  
**BPI 4M4A5P-2K-B0-KPXВ0-030**  
 Код заказа: BPI009W

# BALLUFF



1) Индикатор работы зеленый 2) СИД желтый для сигнала 1 (замыкатель) 3) СИД желтый для сигнала 2 (размыкатель) 4) Нумерация гнезд



## Display/Operation

|                                |             |
|--------------------------------|-------------|
| Индикатор функции переключения | 8 СД желтых |
| Индикация рабочего напряжения  | СД зеленый  |

## Electrical connection

|  |   |
|--|---|
| Гнезда разъема                               | 4x M12x1-Гнездо, 5--конт.                         |
| Диаметр кабеля D                             | 8.60 mm ±0.3 mm                                   |
| Кабель                                       | PUR черный, 3.00 м, пригодность для тяговых цепей |
| Кабель, радиус изгиба мин., гибкая прокладка | 10 x D  |
| Кабель, циклы изгиба, мин                    | 2 млн.  |
| Количество проводников                       | 11  |
| Сечение проводника                           | 0.34 mm <sup>2</sup> + 1.0 mm <sup>2</sup>        |

## Electrical data

|   |             |
|---|-------------|
| Выходной ток, макс.                           | 4 А         |
| Рабочее напряжение U <sub>b</sub>             | 10...30 VDC |
| Расчетное рабочее напряжение U <sub>e</sub> = | 24 V        |
| Сопротивление изоляции                        | ≥ 10 ГОм    |
| Суммарный ток, макс.                          | 8 А         |

## Environmental conditions

|   |                              |
|---|------------------------------|
| Степень защиты IEC 60529                    | IP67 в привернутом состоянии |
| Температура кабеля, гибкая прокладка        | -5...80 °C                   |
| Температура кабеля, тяговая цепь            | -5...60 °C                   |
| Температура кабеля, фиксированная прокладка | -25...80 °C                  |

## General data

|   |   |
|---|---|
| Комплект поставки                       | Маркировочные таблички (24 шт.)<br>Колпачок (2 шт.) |
| Разрешение на эксплуатацию/конформность | CE  |

## Material

|                              |                          |
|------------------------------|--------------------------|
| Материал держателя контактов | PBT                      |
| Материал контактов           | CuSn6, подслоно никелир. |
| Материал корпуса             | PBT, GF                  |
| Материал оболочки кабеля     | PUR                      |

## Mechanical data

|                                       |  |
|---------------------------------------|--|
| Длина кабеля                          | 3.00 м                                 |
| Заливка                               | да                                     |
| Крепление                             | 3 x M4                                 |
| Момент затяжки                        | 1.2 Нм ±0,2 (M4)                       |
| Момент затяжки кабельного соединителя | 0,6 Нм + 0,1 Нм (штекерный разъем M12) |
| Оболочка кабеля, цвет                 | черный                                 |
| Размеры                               | 105 x 58 x 25 мм                       |
| Свойства кабеля                       | пригодность для тяговых цепей          |

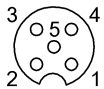
## Output/Interface

|                     |  |
|---------------------|--|
| Переключающий выход | PNP Замыкающий контакт/<br>размыкающий контакт (NO/<br>NC) |
|---------------------|--|

Remarks

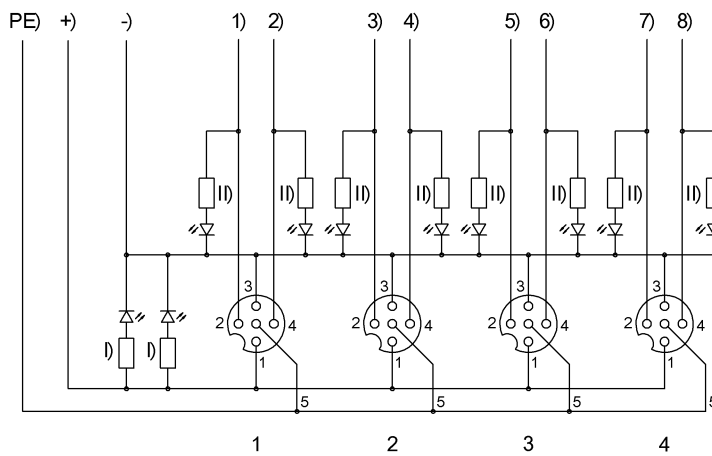
Конструкция кабеля по UL-AWM 21198/10493  
 Оболочка кабеля PUR полиэфируретан DIN VDE 0250, часть 818  
 Кабель невоспламеняемый по DIN VDE 0472, часть 804  
 Материал кабеля не содержит галогена

Connector view



Конт. 1: +24 В Конт. 2: размыкающий Конт. 3: 0  
 В Конт. 4: замыкающий Конт. 5: PE Порты  
 ввода/вывода

Wiring Diagram



-) синий 1,00 мм<sup>2</sup> +) коричневый 1,00 мм<sup>2</sup> I) СИД зеленый II) СИД желтый PE) зеленый/желтый 1,00 мм<sup>2</sup> 1) серый/розовый 2) белый 3) красный/синий 4) зеленый 5) белый/  
 зеленый 6) желтый 7) коричневый/зеленый 8) серый