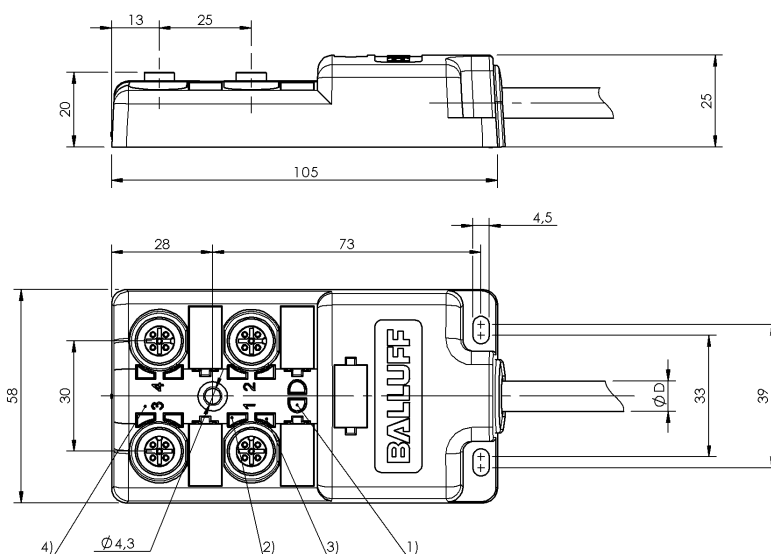


Пассивные распределители  
**BPI 4M4A5P-2K-B0-KPXВ0-150**  
 Код заказа: BPI00A0

# BALLUFF



1) Индикатор работы зеленый 2) СИД желтый для сигнала 1 (замыкатель) 3) СИД желтый для сигнала 2 (размыкатель) 4) Нумерация гнезд



## Display/Operation

Индикатор функции переключения	8 СД желтых
Индикация рабочего напряжения	СД зеленый

## Electrical connection

Гнезда разъема	4x M12x1-Гнездо, 5--конт.
Диаметр кабеля D	8.60 mm ±0.3 mm
Кабель	PUR черный, 15.00 m, пригодность для тяговых цепей
Кабель, радиус изгиба мин., гибкая прокладка	10 x D
Кабель, циклы изгиба, мин	2 млн.
Количество проводников	11
Сечение проводника	0.34 mm <sup>2</sup> + 1.0 mm <sup>2</sup>

## Electrical data

Выходной ток, макс.	4 A
Рабочее напряжение U <sub>b</sub>	10...30 VDC
Расчетное рабочее напряжение U <sub>e</sub> =	24 V
Сопротивление изоляции	≥ 10 ГОм
Суммарный ток, макс.	8 A

## Environmental conditions

Степень защиты IEC 60529	IP67 в привернутом состоянии
Температура кабеля, гибкая прокладка	-5...80 °C
Температура кабеля, тяговая цепь	-5...60 °C
Температура кабеля, фиксированная прокладка	-25...80 °C

## General data

Комплект поставки	Маркировочные таблички (24 шт.) Колпачок (2 шт.)
Разрешение на эксплуатацию/конформность	CE

## Material

Материал держателя контактов	PBT
Материал контактов	CuSn6, подслоно никелир.
Материал корпуса	PBT, GF
Материал оболочки кабеля	PUR

## Mechanical data

Длина кабеля	15.00 m
Заливка	да
Крепление	3 x M4
Момент затяжки	1.2 Нм ±0,2 (M4)
Момент затяжки кабельного соединителя	0,6 Нм + 0,1 Нм (штекерный разъем M12)
Оболочка кабеля, цвет	черный
Размеры	105 x 58 x 25 mm
Свойства кабеля	пригодность для тяговых цепей

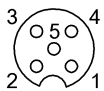
## Output/Interface

Переключающий выход	PNP Замыкающий контакт/ размыкающий контакт (NO/ NC)
---------------------	------------------------------------------------------------

Remarks

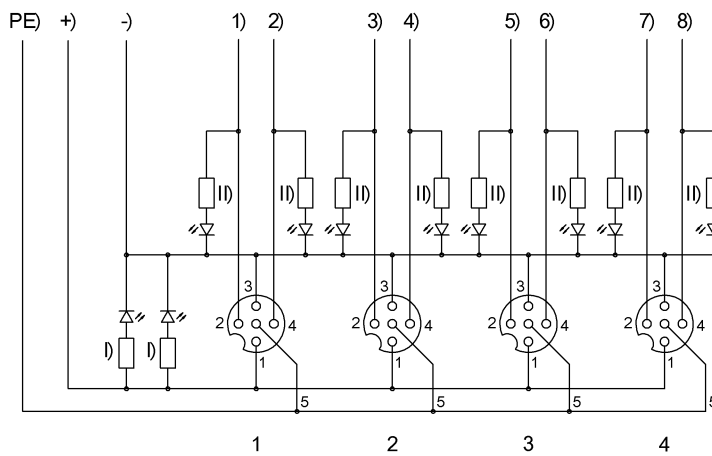
Конструкция кабеля по UL-AWM 21198/10493  
 Оболочка кабеля PUR полиэфируретан DIN VDE 0250, часть 818  
 Кабель невоспламеняемый по DIN VDE 0472, часть 804  
 Материал кабеля не содержит галогена

Connector view



Конт. 1: +24 В Конт. 2: размыкающий Конт. 3: 0 В  
 Конт. 4: замыкающий Конт. 5: PE Порты ввода/вывода

Wiring Diagram



-) синий 1,00 мм<sup>2</sup> +) коричневый 1,00 мм<sup>2</sup> I) СИД зеленый II) СИД желтый PE) зеленый/желтый 1,00 мм<sup>2</sup> 1) серый/розовый 2) белый 3) красный/синий 4) зеленый 5) белый/зеленый 6) желтый 7) коричневый/зеленый 8) серый