

1) Индикатор работы зеленый 2) СИД желтый для сигнала 1 (замыкатель) 3) Нумерация гнезд



Display/Operation

Индикатор функции переключения	4 СД желтых
Индикация рабочего напряжения	СД зеленый

Electrical connection

Гнезда разъема	4x M8x1-Гнездо, 3--конт.
----------------	--------------------------

Electrical data

Выходной ток, макс.	2 A
Рабочее напряжение U_b	10...30 VDC
Расчетное рабочее напряжение $U_e=$	24 V
Сопротивление изоляции	≥ 10 ГОм
Суммарный ток, макс.	2.0 A

Environmental conditions

Степень защиты IEC 60529	IP67 в привернутом состоянии
Температура окружающей среды	-25...80 °C

General data

Комплект поставки	Маркировочные таблички (11 шт.) Колпачок (3 шт.)
Разрешение на эксплуатацию/конформность	CE

Material

Материал держателя контактов	PBT
Материал контактов	CuSn6, подслоно никелир.
Материал корпуса	PBT, GF

Mechanical data

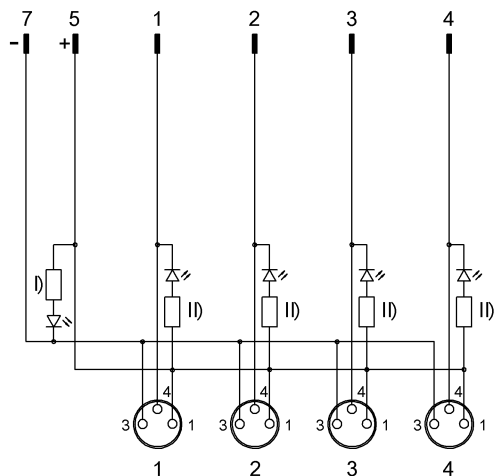
Заливка	да
Крепление	2 x M4
Момент затяжки	1.2 Нм $\pm 0,2$ (M4)
Момент затяжки кабельного соединителя	0,4 Нм + 0,1 Нм (штекерный разъем M8)
Размеры	89 x 30 x 26.6 mm

Connector view



Конт. 1: +24 В Конт. 3: 0 В Конт. 4:
 замыкающий Порты ввода/вывода

Wiring Diagram



I) СИД зеленый II) СИД желтый