

1) Индикатор работы зеленый 2) СИД желтый для сигнала 1 (замыкатель) 3) СИД желтый для сигнала 2 (размыкатель) 4) Нумерация гнезд



## Display/Operation

Индикатор функции переключения	8 СД желтых
Индикация рабочего напряжения	СД зеленый

## Electrical connection

Гнезда разъема	4x M8x1-Гнездо, 4--конт.
----------------	--------------------------

## Electrical data

Выходной ток, макс.	1.5 A
Рабочее напряжение $U_b$	10...30 VDC
Расчетное рабочее напряжение $U_e=$	24 V
Сопротивление изоляции	$\geq 10$ ГОм
Суммарный ток, макс.	1.5 A

## Environmental conditions

Степень защиты IEC 60529	IP67 в привернутом состоянии
Температура окружающей среды	-25...80 °C

## General data

Комплект поставки	Маркировочные таблички (11 шт.) Колпачок (3 шт.)
Разрешение на эксплуатацию/конформность	CE

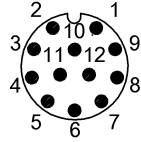
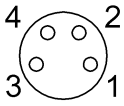
## Material

Материал держателя контактов	PBT
Материал контактов	CuSn6, подслоно никелир.
Материал корпуса	PBT, GF

## Mechanical data

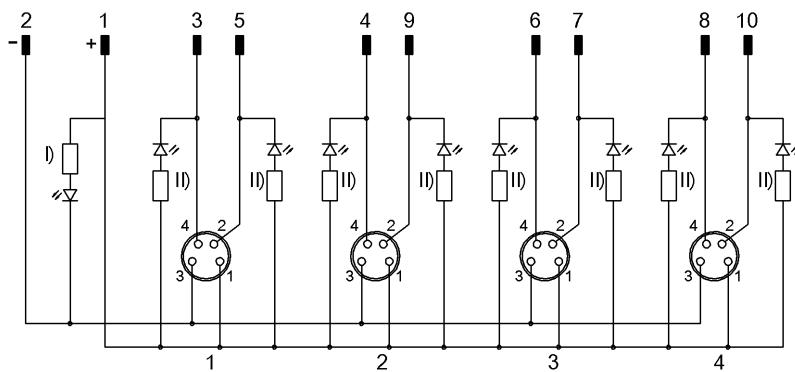
Заливка	да
Крепление	2 x M4
Момент затяжки	1.2 Нм $\pm 0,2$ (M4)
Момент затяжки кабельного соединителя	0,4 Нм + 0,1 Нм (штекерный разъем M8)
Размеры	89 x 30 x 26.6 mm

Connector view



Конт. 1: +24 В Конт. 2: размыкающий Конт. 3: 0 В  
 Конт. 4: замыкающий Порты ввода/вывода

Wiring Diagram



I) СИД зеленый II) СИД желтый