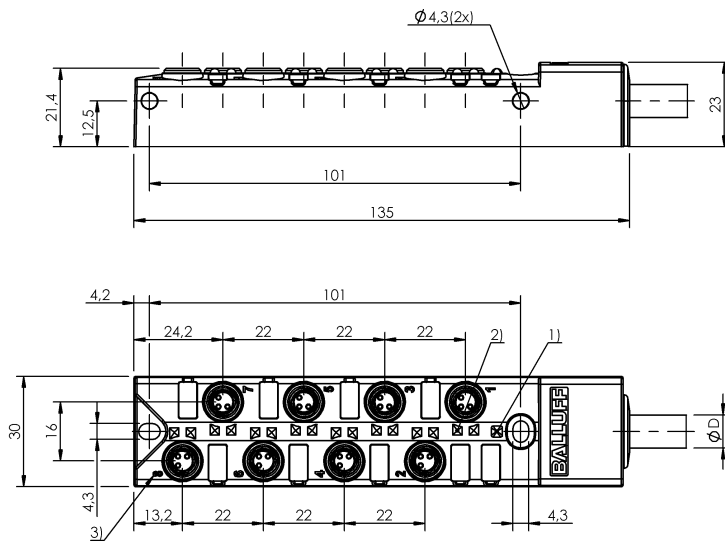


Пассивные распределители  
**BPI 8M303N-5K-B0-KPXA0-100**  
 Код заказа: BPI00CT

# BALLUFF



1) Индикатор работы зеленый 2) СИД желтый для сигнала 1 (замыкатель) 3) Нумерация гнезд



## Display/Operation

Индикатор функции переключения	8 СД желтых
Индикация рабочего напряжения	СД зеленый

## Electrical connection

Гнезда разъема	8x M8x1-Гнездо, 3--конт.
Диаметр кабеля D	6.80 mm ±0.2 mm
Кабель	PUR черный, 10.00 m, пригодность для тяговых цепей
Кабель, радиус изгиба мин., гибкая прокладка	15 x D
Кабель, циклы изгиба, мин	2 млн.
Количество проводников	10
Сечение проводника	0.34 mm <sup>2</sup> + 0.75 mm <sup>2</sup>

## Electrical data

Выходной ток, макс.	3 A
Рабочее напряжение U <sub>B</sub>	10...30 VDC
Расчетное рабочее напряжение U <sub>e</sub>	24 V
Сопротивление изоляции	≥ 10 ГОм
Суммарный ток, макс.	8 A

## Environmental conditions

Степень защиты IEC 60529	IP67 в привернутом состоянии
Температура кабеля, гибкая прокладка	-5...80 °C
Температура кабеля, тяговая цепь	-5...60 °C
Температура кабеля, фиксированная прокладка	-25...80 °C

## General data

Комплект поставки	Маркировочные таблички (11 шт.) Колпачок (5 шт.)
Разрешение на эксплуатацию/конформность	CE

## Material

Материал держателя контактов	PBT
Материал контактов	CuSn6, подслоно никелир.
Материал корпуса	PBT, GF
Материал оболочки кабеля	PUR

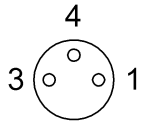
## Mechanical data

Длина кабеля	10.00 m
Заливка	да
Крепление	2 x M4
Момент затяжки	1.2 Нм ±0,2 (M4)
Момент затяжки кабельного соединителя	0,4 Нм + 0,1 Нм (штекерный разъем M8)
Оболочка кабеля, цвет	черный
Размеры	135 x 30 x 23 mm
Свойства кабеля	пригодность для тяговых цепей

## Remarks

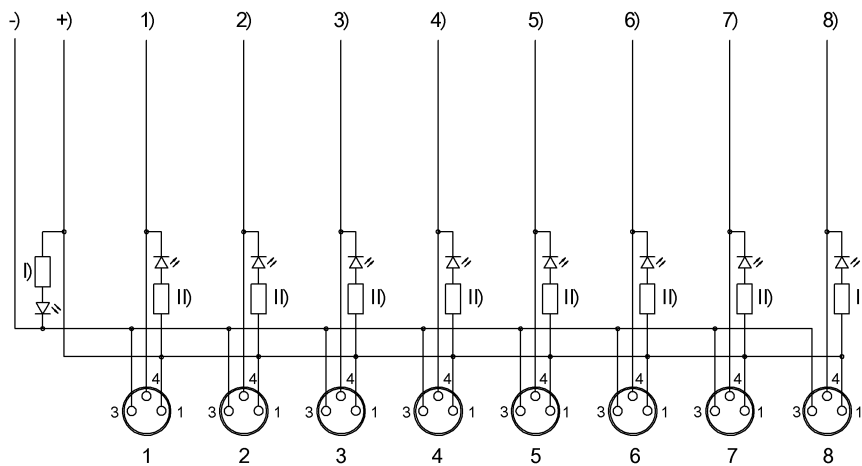
Оболочка кабеля PUR полиэфируретан DIN VDE 0250, часть 818  
 Кабель невоспламеняемый по UL 1581 + IEC 60332-1  
 Конструкция кабеля по UL-AWM 20549/10493

## Connector view



Конт. 1: +24 В Конт. 3: 0 В Конт. 4:  
 замыкающий Порты ввода/вывода

## Wiring Diagram



-) синий 0,75 мм<sup>2</sup> +) коричневый 0,75 мм<sup>2</sup> I) СИД зеленый II) СИД желтый 1) белый 2) зеленый 3) желтый 4) серый 5) розовый 6) красный 7) черный 8) фиолетовый