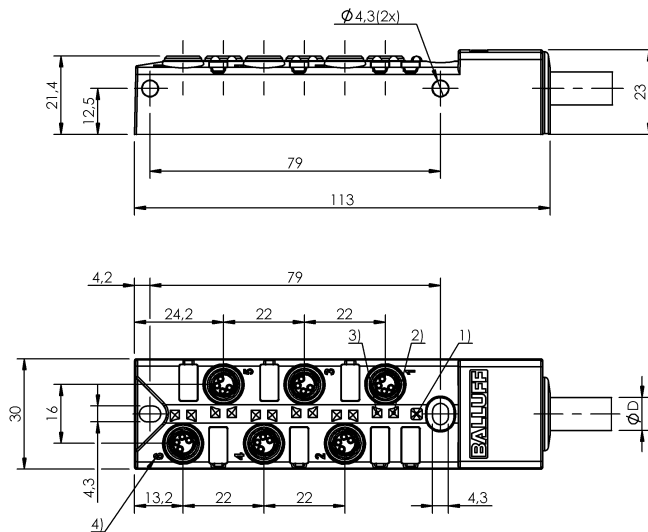


Пассивные распределители
BPI 6M304P-5K-B0-KPXE0-150
 Код заказа: BPI00EU

BALLUFF



1) Индикатор работы зеленый 2) СИД желтый для сигнала 1 (замыкатель) 3) СИД желтый для сигнала 2 (размыкатель) 4) Нумерация гнезд



Display/Operation

| | |
|--------------------------------|--------------|
| Индикатор функции переключения | 12 СД желтых |
| Индикация рабочего напряжения | СД зеленый |

Electrical connection

| | |
|--|--|
| Гнезда разъема | 6x M8x1-Гнездо, 4--конт. |
| Диаметр кабеля D | 8.10 mm \pm 0.25 mm |
| Кабель | PUR черный, 15.00 m, пригодность для тяговых цепей |
| Кабель, радиус изгиба мин., гибкая прокладка | 15 x D |
| Кабель, циклы изгиба, мин | 2 млн. |
| Количество проводников | 14 |
| Сечение проводника | 0.34 mm ² + 0.75 mm ² |

Electrical data

| | |
|---|---------------|
| Выходной ток, макс. | 3 A |
| Рабочее напряжение U _B | 10...30 VDC |
| Расчетное рабочее напряжение U _e = | 24 V |
| Сопротивление изоляции | \geq 10 ГОм |
| Суммарный ток, макс. | 8 A |

Environmental conditions

| | |
|---|------------------------------|
| Степень защиты IEC 60529 | IP67 в привернутом состоянии |
| Температура кабеля, гибкая прокладка | -5...80 °C |
| Температура кабеля, тяговая цепь | -5...60 °C |
| Температура кабеля, фиксированная прокладка | -25...80 °C |

General data

| | |
|---|---|
| Комплект поставки | Маркировочные таблички (11 шт.) Колпачок (3 шт.) |
| Разрешение на эксплуатацию/конформность | CE |

Material

| | |
|------------------------------|--------------------------|
| Материал держателя контактов | PBT |
| Материал контактов | CuSn6, подслоно никелир. |
| Материал корпуса | PBT, GF |
| Материал оболочки кабеля | PUR |

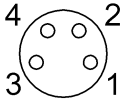
Mechanical data

| | |
|---------------------------------------|---------------------------------------|
| Длина кабеля | 15.00 m |
| Заливка | да |
| Крепление | 2 x M4 |
| Момент затяжки | 1.2 Нм \pm 0,2 (M4) |
| Момент затяжки кабельного соединителя | 0,4 Нм + 0,1 Нм (штекерный разъем M8) |
| Оболочка кабеля, цвет | черный |
| Размеры | 113 x 30 x 23 mm |
| Свойства кабеля | пригодность для тяговых цепей |

Remarks

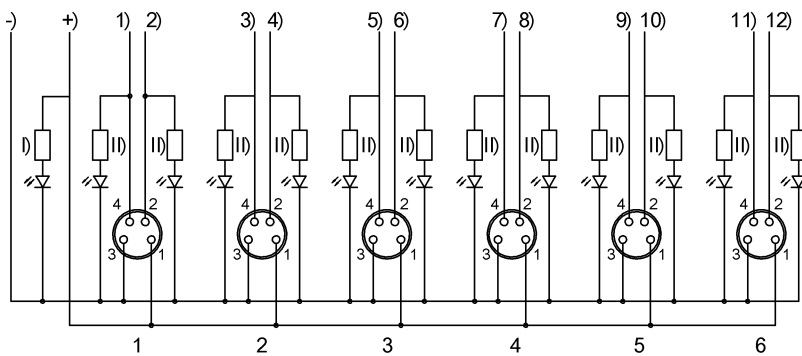
Оболочка кабеля PUR полиэфируретан DIN VDE 0250, часть 818
 Кабель невоспламеняемый по UL 1581 + IEC 60332-1
 Конструкция кабеля по UL-AWM 20549/10493

Connector view



Конт. 1: +24 В Конт. 2: размыкающий Конт. 3: 0
 В Конт. 4: замыкающий Порты ввода/вывода

Wiring Diagram



-) синий 0,75 мм² +) коричневый 0,75 мм² I) СИД зеленый II) СИД желтый 1) белый 2) серый/розовый 3) зеленый 4) красный/синий 5) желтый 6) белый/зеленый 7) серый 8) коричневый/зеленый 9) розовый 10) белый/желтый 11) красный 12) желтый/коричневый