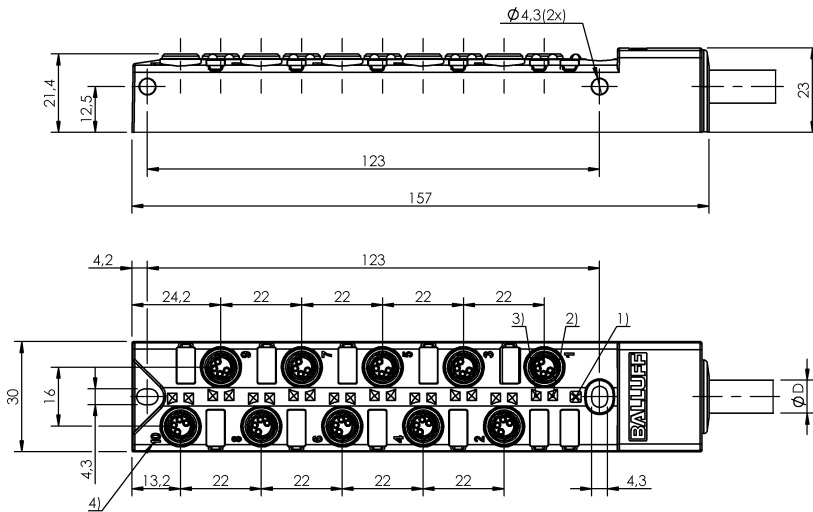


Пассивные распределители
BPI AM304P-5K-B0-KPXP0-050
 Код заказа: BPI00F0

BALLUFF



1) Индикатор работы зеленый 2) СИД желтый для сигнала 1 (замыкатель) 3) СИД желтый для сигнала 2 (размыкатель) 4) Нумерация гнезд



Display/Operation

Индикатор функции переключения	20 СД желтых
Индикация рабочего напряжения	СД зеленый

Electrical connection

Гнезда разъема	10x M8x1-Гнездо, 4--конт.
Диаметр кабеля D	9.50 mm ±0.25 mm
Кабель	PUR черный, 5.00 m, пригодность для тяговых цепей
Кабель, радиус изгиба мин., гибкая прокладка	15 x D
Кабель, циклы изгиба, мин	2 млн.
Количество проводников	22
Сечение проводника	0.34 mm ² + 0.75 mm ²

Electrical data

Выходной ток, макс.	3 A
Рабочее напряжение U _b	10...30 VDC
Расчетное рабочее напряжение U _e =	24 V
Сопротивление изоляции	≥ 10 ГОм
Суммарный ток, макс.	8 A

Environmental conditions

Степень защиты IEC 60529	IP67 в привернутом состоянии
Температура кабеля, гибкая прокладка	-5...80 °C
Температура кабеля, тяговая цепь	-5...60 °C
Температура кабеля, фиксированная прокладка	-25...80 °C

General data

Комплект поставки	Маркировочные таблички (11 шт.) Колпачок (5 шт.)
Разрешение на эксплуатацию/конформность	CE

Material

Материал держателя контактов	PBT
Материал контактов	CuSn6, подслоно никелир.
Материал корпуса	PBT, GF
Материал оболочки кабеля	PUR

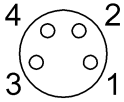
Mechanical data

Длина кабеля	5.00 m
Заливка	да
Крепление	2 x M4
Момент затяжки	1.2 Нм ±0,2 (M4)
Момент затяжки кабельного соединителя	0,4 Нм + 0,1 Нм (штекерный разъем M8)
Оболочка кабеля, цвет	черный
Размеры	157 x 30 x 23 мм
Свойства кабеля	пригодность для тяговых цепей

Remarks

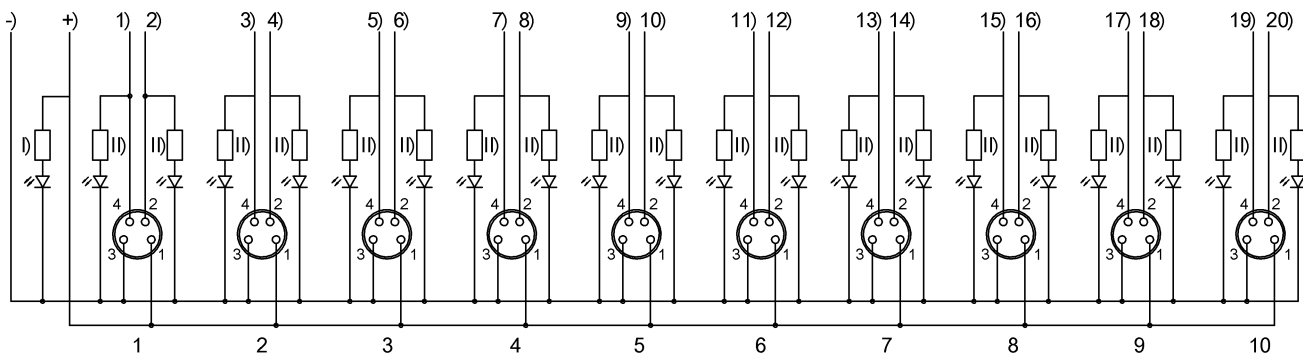
Оболочка кабеля PUR полиэфируретан DIN VDE 0250, часть 818
 Кабель невоспламеняемый по UL 1581 + IEC 60332-1
 Конструкция кабеля по UL-AWM 20549/10493

Connector view



Конт. 1: +24 В Конт. 2: размыкающий Конт. 3: 0
 В Конт. 4: замыкающий Порты ввода/вывода

Wiring Diagram



-) синий 0,75 мм² +) коричневый 0,75 мм² I) СИД зеленый II) СИД желтый 1) белый 2) серый/розовый 3) зеленый 4) красный/синий 5) желтый 6) белый/зеленый 7) серый 8) коричневый/зеленый 9) розовый 10) белый/желтый 11) красный 12) желтый/коричневый 13) черный 14) белый/серый 15) фиолетовый 16) серый/коричневый 17) белый/розовый 18) белый/синий 19) розовый/коричневый 20) коричневый/синий