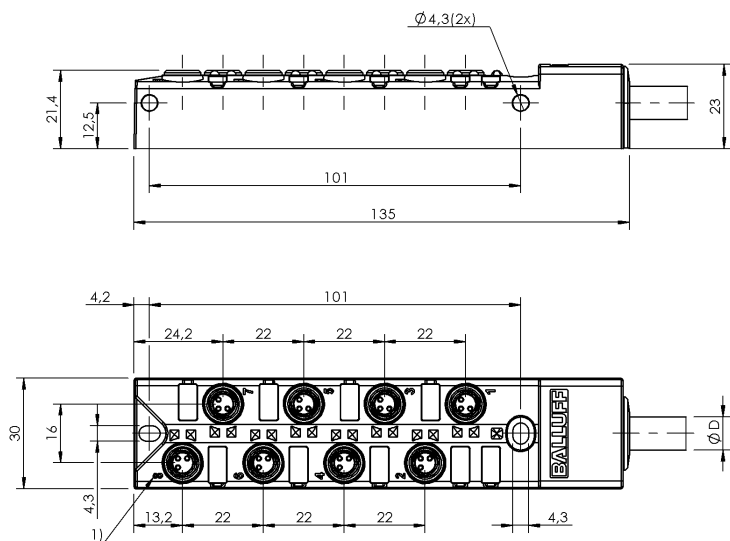


Пассивные распределители
BPI 8M3030-5K-B0-KPXA0-050
 Код заказа: BPI00FT

BALLUFF



1) Нумерация гнезд



Electrical connection

Гнезда разъема	8x M8x1-Гнездо, 3-конт.
Диаметр кабеля D	6.80 mm ±0.2 mm
Кабель	PUR черный, 5.00 m, пригодность для тяговых цепей
Кабель, радиус изгиба мин., гибкая прокладка	15 x D
Кабель, циклы изгиба, мин	2 млн.
Количество проводников	10
Сечение проводника	0.34 mm ² + 0.75 mm ²

Electrical data

Выходной ток, макс.	3 A
Рабочее напряжение U _b	10...60 VDC/10...60 VAC
Расчетное рабочее напряжение U _e	24 V
Сопротивление изоляции	≥ 10 ГОм
Суммарный ток, макс.	8 A

Environmental conditions

Степень защиты IEC 60529	IP67 в перевернутом состоянии
Температура кабеля, гибкая прокладка	-5...80 °C
Температура кабеля, тяговая цепь	-5...60 °C
Температура кабеля, фиксированная прокладка	-25...80 °C

General data

Комплект поставки	Маркировочные таблички (11 шт.) Колпачок (5 шт.)
-------------------	---

Разрешение на эксплуатацию/
конформность

CE

Material

Материал держателя контактов	PBT
Материал контактов	CuSn6, подслоино никелир.
Материал корпуса	PBT, GF
Материал оболочки кабеля	PUR

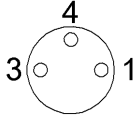
Mechanical data

Длина кабеля	5.00 m
Заливка	да
Крепление	2 x M4
Момент затяжки	1.2 Нм ±0,2 (M4)
Момент затяжки кабельного соединителя	0,4 Нм + 0,1 Нм (штекерный разъем M8)
Оболочка кабеля, цвет	черный
Размеры	135 x 30 x 23 mm
Свойства кабеля	пригодность для тяговых цепей

Remarks

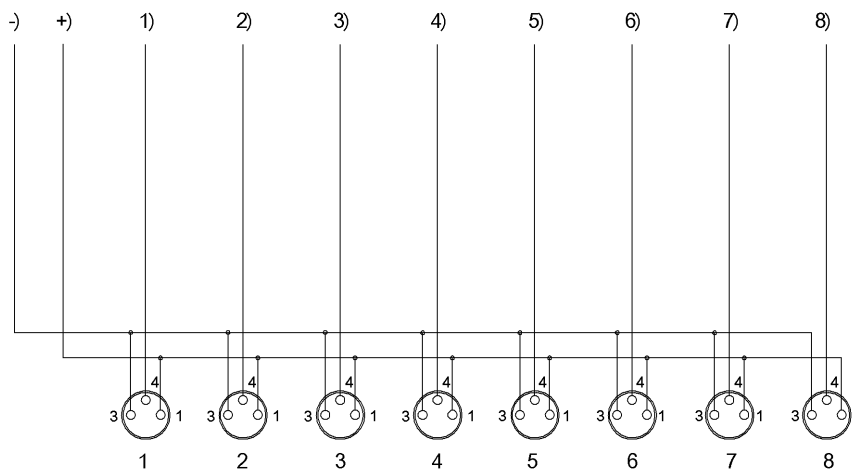
Оболочка кабеля PUR полиэфируретан DIN VDE 0250, часть 818
 Кабель невоспламеняемый по UL 1581 + IEC 60332-1
 Конструкция кабеля по UL-AWM 20549/10493

Connector view



Конт. 1: +24 В Конт. 3: 0 В Конт. 4: сигнал Порты
ввода/вывода

Wiring Diagram



-) синий 0,75 мм² +) коричневый 0,75 мм² 1) белый 2) зеленый 3) желтый 4) серый 5) розовый 6) красный 7) черный 8) фиолетовый