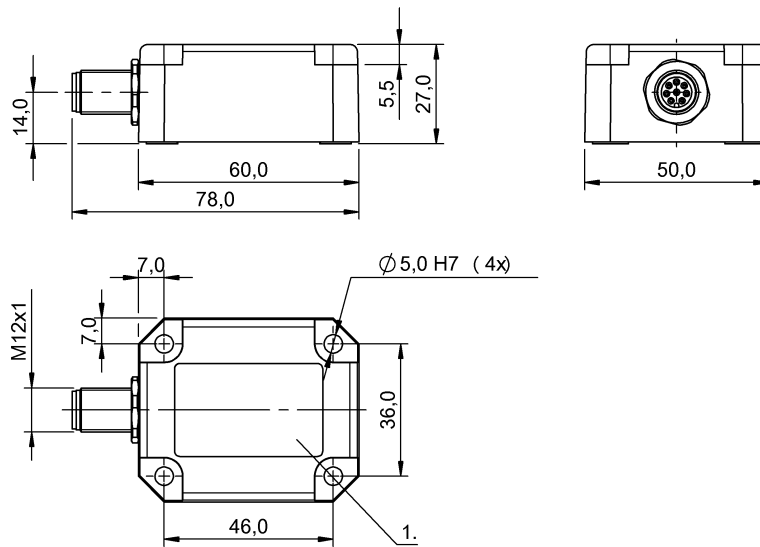


Датчики наклона
BSI R65K0-XA-MXS015-S115
 Код заказа: BSI001C

BALLUFF



Electrical connection

Защита от короткого замыкания	да
Разъем	M12x1
С защитой от неправильного подключения	нет

Electrical data

Задержка готовности Tv, макс.	1 s
Защита от переплюсовки	да
Класс защиты	III
Потребляемый ток, макс.	25 mA
Рабочее напряжение Ub	12...30 VDC
Расчетное рабочее напряжение Ue=	24 V
Сопротивление нагрузки, мин., аналоговый выход	20 kOhm
Степень загрязнения	3

Environmental conditions

EN 60068-2-27, ударная нагрузка	да
EN 60068-2-6, вибрация	да
Относительная влажность воздуха	95%, без конденсации
Степень защиты IEC 60529	IP67
Температура окружающей среды	-40...85 °C
Температура хранения	-40...85 °C

Functional safety

MTTF (40°C)	121 a
-------------	-------

General data

Базовый стандарт	EN 61326-1
------------------	------------

Принцип измерения	MEMS
Разрешение на эксплуатацию/конформность	CE cULus

Material

Материал корпуса	Пластик
------------------	---------

Mechanical data

Вес	110.00 g
Крепление	Винты
Направление вращения	по часовой стрелке
Оси измерения	1
Размеры	50 x 27 x 78 mm

Output/Interface

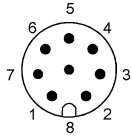
Аналоговый выход	аналог., напряжение, 0...10 V
------------------	-------------------------------

Range/Distance

Разрешение	≤ 0.01 °
Температурный дрейф, макс.	±0,1°/10 K
Точность	±0.2 °
Частота дискретизации	20 ms
Дополнительная информация по MTTF или B10d содержится в сертификате MTTF / B10d	

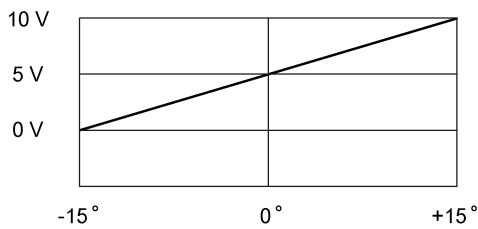
Указанное значение MTTF / B10d не гарантирует каких-либо свойств и/или срока службы; речь идет только об экспериментальных данных, не имеющих обязательного характера. Эти данные не продлевают срок давности по гарантийным претензиям и не влияют на него каким-либо иным образом.

Connector view



Конт. 1: размыкающий Конт. 2: Vcc Конт. 3:
внутр. польз. Конт. 4: внутр. польз. Конт. 5:
земля Конт. 6: центрир. Конт. 7: 0, 10 В Конт. 8:
экран

Diagram



Выходной сигнал - диапазон измерения

