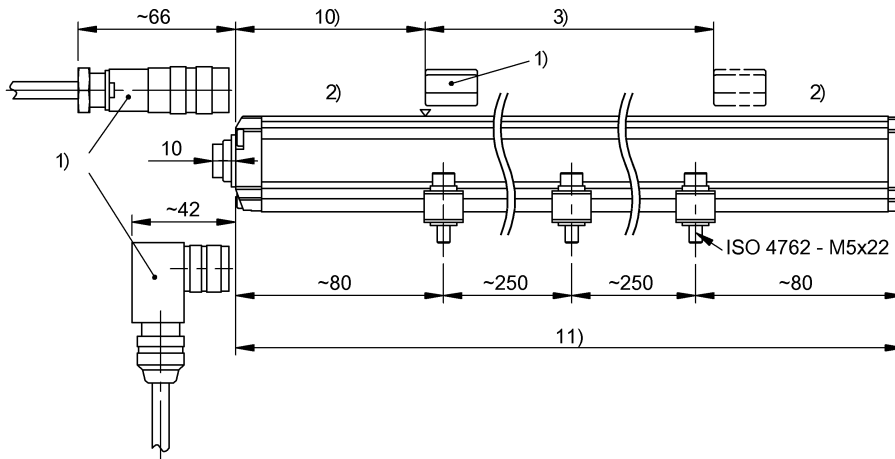


Магнестрикционные датчики
BTL5-E10-M1750-P-S32
 Код заказа: BTL0273

BALLUFF



1) Не входит в комплект поставки 2) неиспользуемая область 3) Номинальная длина = измеряемая длина 10) Нулевая точка 11) Монтажная длина



Display/Operation

| | |
|----------------------------|-----------|
| Сигнал сбоя Ia нарастающий | ≥ 20,4 mA |
| Сигнал сбоя Ua затухающий | ≤ 0 V |
| Сигнал сбоя Ua нарастающий | ≥ 10,2 V |

Electrical connection

| | |
|--------------------|--------|
| Разъем, исполнение | осевой |
|--------------------|--------|

Electrical data

| | |
|---------------------------------------|---------------|
| Защита от переплюсовки | да |
| Защита от сверхвысокого напряжения | да |
| Пиковый ток включения | ≤ 3A / 0,5 мс |
| Потребление тока, макс., при 24 В= | 150 mA |
| Прочность на пробой до (GND – корпус) | 500 V DC |
| Рабочее напряжение Ub | 20...28 VDC |
| Разделение потенциалов | да |
| Сопrotивление нагрузки RL, макс. | 500 Ohm |

Environmental conditions

| | |
|--|--------------------|
| EN 55016-2-3, излучение | Промышленная сфера |
| EN 60068-2-27, длительная ударная нагрузка | 100 г, 2 мс |
| EN 60068-2-27, ударная нагрузка | 100 г, 6 мс |
| EN 60068-2-6, вибрация | 12 г, 10...2000 Гц |
| EN 61000-4-2 ESD | Четкость 3 |
| EN 61000-4-3, радиопомехи | Четкость 3 |
| EN 61000-4-4, вспышка | Четкость 3 |
| EN 61000-4-5, броски напряжения | Четкость 2 |
| EN 61000-4-6, высокочастотные поля | Четкость 3 |
| EN 61000-4-8, магнитные поля | Четкость 4 |

| | |
|-----------------------------------|--|
| Относительная влажность воздуха | ≤ 90%, без конденсации |
| Степень защиты IEC 60529 | IP67 со штекерным разъемом |
| Температура окружающей среды | -40...85 °C |
| Температура хранения | -40...100 °C |
| Температурный коэффициент, типов. | ≤ 35 промилле/К при 50 % от номинальной длины 500 мм |

Functional safety

| | |
|-------------|------|
| MTTF (40°C) | 77 a |
|-------------|------|

General data

| | |
|--|-------------|
| Датчик положения, количество (заводская настройка) | 1 |
| Датчик положения, количество, макс. | 1 pcs |
| Разрешение на эксплуатацию/конформность | CE cULus |

Material

| | |
|--------------------------------------|----------|
| Материал корпуса | Алюминий |
| Материал корпуса, защита поверхности | анодир. |

Mechanical data

| | |
|---------------|------------------|
| Крепление | Крепежные зажимы |
| Нулевая точка | 73.0 mm |

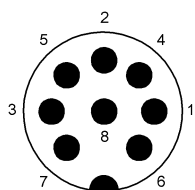
Range/Distance

| | |
|---------------------------------|-----------|
| Воспроизводимость | ≤4 μm |
| Отклонение от линейности, макс. | ±0,02% FS |
| Разрешение | ≤ 0.2 μA |

Скорость измерения в зависимости от длины 1 кГц, стандарт
 Точность воспроизведения $\leq \pm 0.2 \mu\text{A}$
 Дополнительная информация по MTTF или B10d содержится в сертификате MTTF / B10d

Указанное значение MTTF / B10d не гарантирует каких-либо свойств и/или срока службы; речь идет только об экспериментальных данных, не имеющих обязательного характера. Эти данные не продлевают срок давности по гарантийным претензиям и не влияют на него каким-либо иным образом.

Connector view



Wiring Diagram

| Pin | |
|-----|------------|
| 1 | 4...20 mA |
| 2 | GND output |
| 3 | NC |
| 4 | NC |
| 5 | NC |
| 6 | GND |
| 7 | +24 V DC |
| 8 | NC |