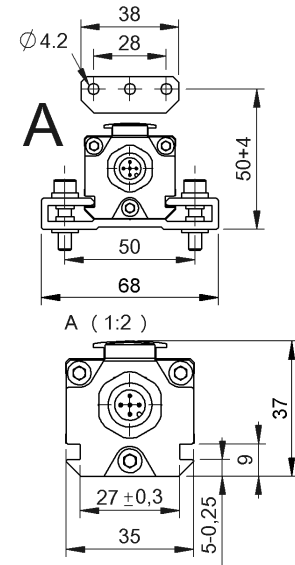
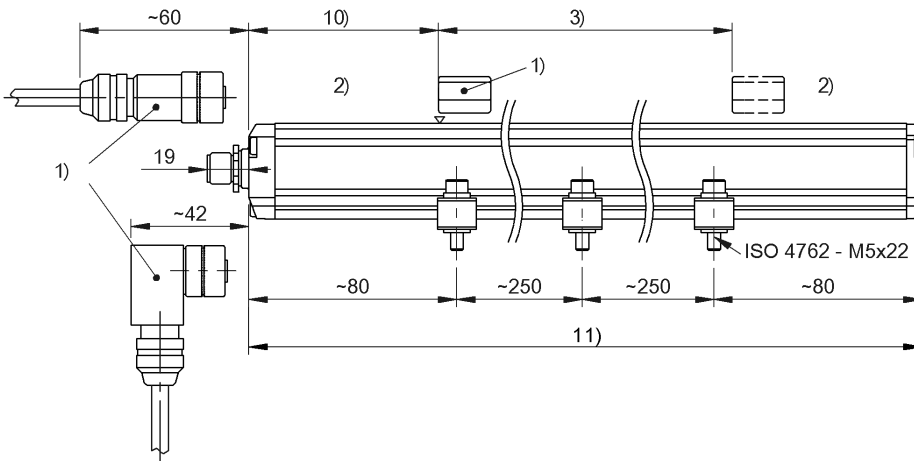


Магнестрикционные датчики  
**BTL5-H112-M0750-P-S92**  
 Код заказа: BTL02FZ

**BALLUFF**



1) Не входит в комплект поставки 2) неиспользуемая область 3) Номинальная длина = измеряемая длина 10) Нулевая точка 11) Монтажная длина



**Electrical connection**

Разъем, исполнение осевой

**Electrical data**

Выходной сигнал регулир. с программным инструментом  
 Защита от переплюсовки да  
 Защита от сверхвысокого напряжения да  
 Пиковый ток включения ≤ 3A / 0,5 мс  
 Потребление тока, макс., при 24 В= 100 mA  
 Прочность на пробой до (GND – корпус) 500 V DC  
 Рабочее напряжение U<sub>b</sub> 20...28 VDC  
 Разделение потенциалов нет  
 Скорость передачи данных 500 кбод

**Environmental conditions**

EN 55016-2-3, излучение Промышленная сфера  
 EN 60068-2-27, длительная ударная нагрузка 100 г, 2 мс  
 EN 60068-2-27, ударная нагрузка 100 г, 6 мс  
 EN 60068-2-6, вибрация 12 г, 10...2000 Гц  
 EN 61000-4-2 ESD Четкость 3  
 EN 61000-4-3, радиопомехи Четкость 3  
 EN 61000-4-4, вспышка Четкость 3  
 EN 61000-4-5, броски напряжения Четкость 2  
 EN 61000-4-6, высокочастотные поля Четкость 3  
 EN 61000-4-8, магнитные поля Четкость 4  
 Относительная влажность воздуха ≤ 90%, без конденсации  
 Степень защиты IEC 60529 IP67 со штекерным разъемом  
 Температура окружающей среды -40...85 °C  
 Температура хранения -40...100 °C  
 Температурный коэффициент, типов. ≤ 35 промилле/К при 50 % от номинальной длины 500 мм

**Functional safety**

MTTF (40°C) 86 a

**General data**

Датчик положения, количество (заводская настройка) 1  
 Датчик положения, количество, макс. 4  
 Разрешение на эксплуатацию/конформность CE cULus

**Material**

Материал корпуса Алюминий  
 Материал корпуса, защита поверхности анодир.

**Mechanical data**

Крепление Крепежные зажимы  
 Нулевая точка 73.0 mm

**Output/Interface**

Интерфейс CANopen DS301

**Range/Distance**

Воспроизводимость ±1 LSB  
 Отклонение от линейности, макс. ±30 мкм  
 Разрешение ≤ 5 μm  
 Разрешение мин., скорость перемещения 0.1 mm/s  
 Скорость измерения в зависимости от длины 1 кГц, стандарт

Магнестрикционные датчики  
BTL5-H112-M0750-P-S92  
Код заказа: BTL02FZ

# BALLUFF

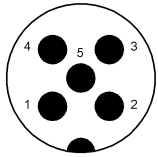
Точность воспроизведения

±1 LSB

Дополнительная информация по MTTF или B10d содержится в сертификате MTTF / B10d

Указанное значение MTTF / B10d не гарантирует каких-либо свойств и/или срока службы; речь идет только об экспериментальных данных, не имеющих обязательного характера. Эти данные не продлевают срок давности по гарантийным претензиям и не влияют на него каким-либо иным образом.

## Connector view



## Wiring Diagram

Pin	
1	CAN_GND
2	+24 V DC
3	GND
4	CAN_HIGH
5	CAN_LOW