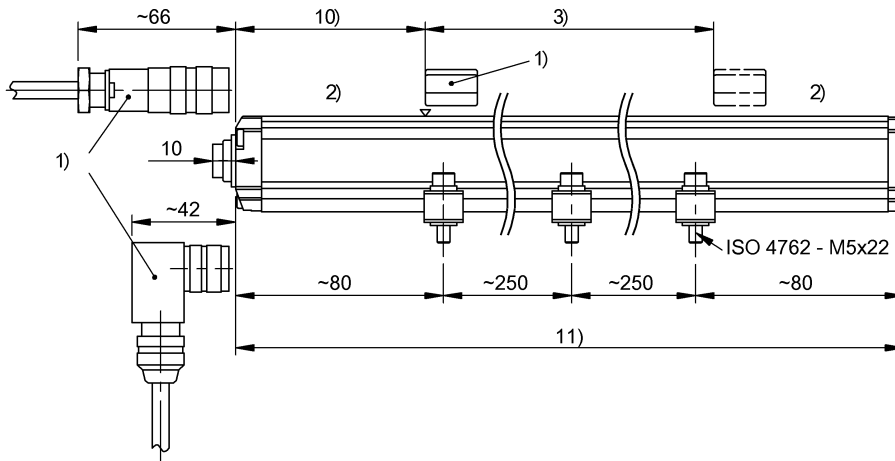


Магнестрикционные датчики  
**BTL5-A11-M1400-P-S32**  
 Код заказа: BTL02WA

# BALLUFF



1) Не входит в комплект поставки 2) неиспользуемая область 3) Номинальная длина = измеряемая длина 10) Нулевая точка 11) Монтажная длина



## Display/Operation

|                            |        |
|----------------------------|--------|
| Сигнал сбоя Ua затухающий  | ≤ -1 В |
| Сигнал сбоя Ua нарастающий | ≥ 11 В |

## Electrical connection

|                    |        |
|--------------------|--------|
| Разъем, исполнение | осевой |
|--------------------|--------|

## Electrical data

|                                       |               |
|---------------------------------------|---------------|
| Выходной сигнал регулир.              | нет           |
| Выходной ток, макс.                   | 5 mA          |
| Защита от переплюсовки                | да            |
| Защита от сверхвысокого напряжения    | да            |
| Остаточная волнистость Ua, макс.      | 5 mV          |
| Пиковый ток включения                 | ≤ 3A / 0,5 мс |
| Потребление тока, макс., при 24 В=    | 150 mA        |
| Прочность на пробой до (GND – корпус) | 500 V DC      |
| Рабочее напряжение Ub                 | 20...28 VDC   |
| Разделение потенциалов                | да            |

## Environmental conditions

|  |                    |
|--|--------------------|
| EN 55016-2-3, излучение                    | Промышленная сфера |
| EN 60068-2-27, длительная ударная нагрузка | 100 г, 2 мс        |
| EN 60068-2-27, ударная нагрузка            | 100 г, 6 мс        |
| EN 60068-2-6, вибрация                     | 12 г, 10...2000 Гц |
| EN 61000-4-2 ESD                           | Четкость 3         |
| EN 61000-4-3, радиопомехи                  | Четкость 3         |
| EN 61000-4-4, вспышка                      | Четкость 3         |
| EN 61000-4-5, броски напряжения            | Четкость 2         |
| EN 61000-4-6, высокочастотные поля         | Четкость 3         |

EN 61000-4-8, магнитные поля

Относительная влажность воздуха

Степень защиты IEC 60529

Температура окружающей среды

Температура хранения

Температурный коэффициент, типов.

Четкость 4

≤ 90%, без конденсации

IP67 со штекерным разъемом

-40...85 °C

-40...100 °C

≤ 35 промилле/К при 50 % от номинальной длины 500 мм

## Functional safety

|             |      |
|-------------|------|
| MTTF (40°C) | 93 a |
|-------------|------|

## General data

|  |             |
|--|-------------|
| Датчик положения, количество (заводская настройка) | 1           |
| Датчик положения, количество, макс.                | 1           |
| Разрешение на эксплуатацию/конформность            | CE<br>cURus |

## Material

|                                      |   |
|--------------------------------------|---|
| Материал корпуса                     | Алюминий                                |
| Материал корпуса, защита поверхности | анодир.                                 |
| Материал крышки                      | Алюминий                                |
| Материал крышки                      | Алюминий, Литье под давлением, никелир. |
| Материал крышки, указание            | Литье под давлением, никелир.           |

## Mechanical data

|                      |                  |
|----------------------|------------------|
| Конструктивная длина | 1546 mm          |
| Крепление            | Крепежные зажимы |
| Нулевая точка        | 73.0 mm          |

## Range/Distance

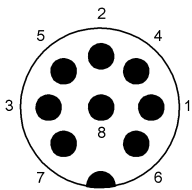
|   |                 |
|---|-----------------|
| Воспроизводимость                         | ≤4 µm           |
| Измер. длина                              | 1400 mm         |
| Отклонение от линейности, макс.           | ±0,02% FS       |
| Разрешение                                | ≤ 0.1 mV        |
| Скорость измерения в зависимости от длины | 1 кГц, стандарт |

Точность воспроизведения ≤0.1 mV

Дополнительная информация по MTTF или B10d содержится в сертификате MTTF / B10d

Указанное значение MTTF / B10d не гарантирует каких-либо свойств и/или срока службы; речь идет только об экспериментальных данных, не имеющих обязательного характера. Эти данные не продлевают срок давности по гарантийным претензиям и не влияют на него каким-либо иным образом.

## Connector view



## Wiring Diagram

| Pin |            |
|-----|------------|
| 1   | NC         |
| 2   | GND output |
| 3   | 10...0 V   |
| 4   | NC         |
| 5   | 0...10 V   |
| 6   | GND        |
| 7   | +24 V DC   |
| 8   | NC         |