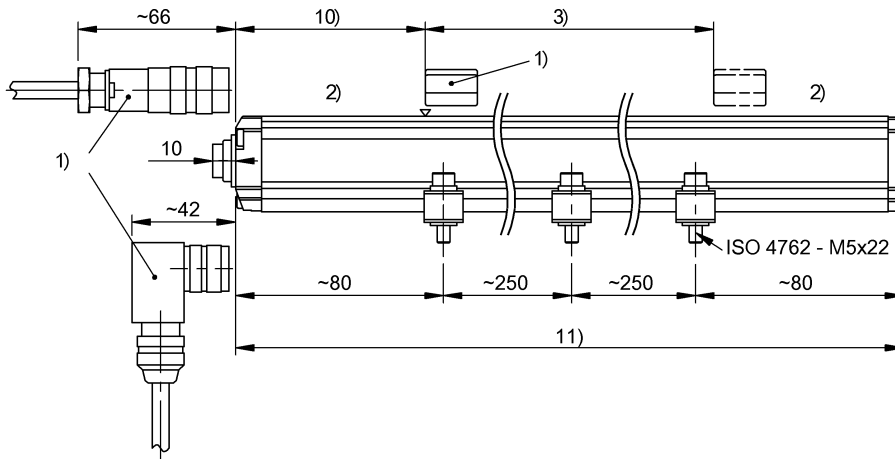


Магнитострикционные датчики  
**BTL5-E10-M0700-P-S32**  
 Код заказа: BTL033H

# BALLUFF



1) Не входит в комплект поставки 2) неиспользуемая область 3) Номинальная длина = измеряемая длина 10) Нулевая точка 11) Монтажная длина



## Display/Operation

Сигнал сбоя Ia нарастающий	≥ 20,4 mA
Сигнал сбоя Ua затухающий	≤ 0 V
Сигнал сбоя Ua нарастающий	≥ 10,2 V

Относительная влажность воздуха	≤ 90%, без конденсации
Степень защиты IEC 60529	IP67 со штекерным разъемом
Температура окружающей среды	-40...85 °C
Температура хранения	-40...100 °C
Температурный коэффициент, типов.	≤ 35 промилле/К при 50 % от номинальной длины 500 мм

## Electrical connection

Разъем, исполнение	осевой
--------------------	--------

## Functional safety

MTTF (40°C)	77 a
-------------	------

## Electrical data

Защита от переплюсовки	да
Защита от сверхвысокого напряжения	да
Пиковый ток включения	≤ 3A / 0,5 мс
Потребление тока, макс., при 24 В=	150 mA
Прочность на пробой до (GND – корпус)	500 V DC
Рабочее напряжение Ub	20...28 VDC
Разделение потенциалов	да
Сопrotивление нагрузки RL, макс.	500 Ohm

## General data

Датчик положения, количество (заводская настройка)	1
Датчик положения, количество, макс.	1
Разрешение на эксплуатацию/конформность	CE cULus

## Material

Материал корпуса	Алюминий
Материал корпуса, защита поверхности	анодир.

## Environmental conditions

EN 55016-2-3, излучение	Промышленная сфера
EN 60068-2-27, длительная ударная нагрузка	100 г, 2 мс
EN 60068-2-27, ударная нагрузка	100 г, 6 мс
EN 60068-2-6, вибрация	12 г, 10...2000 Гц
EN 61000-4-2 ESD	Четкость 3
EN 61000-4-3, радиопомехи	Четкость 3
EN 61000-4-4, вспышка	Четкость 3
EN 61000-4-5, броски напряжения	Четкость 2
EN 61000-4-6, высокочастотные поля	Четкость 3
EN 61000-4-8, магнитные поля	Четкость 4

## Mechanical data

Крепление	Крепежные зажимы
Нулевая точка	73.0 mm

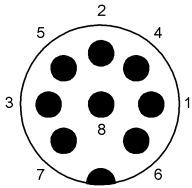
## Range/Distance

Воспроизводимость	≤4 μm
Отклонение от линейности, макс.	±0,02% FS
Разрешение	≤ 0.2 μA

Скорость измерения в зависимости от длины 1 кГц, стандарт  
Точность воспроизведения  $\leq \pm 0.2 \mu\text{A}$   
Дополнительная информация по МТТФ или В10d содержится в сертификате МТТФ / В10d

Указанное значение МТТФ / В10d не гарантирует каких-либо свойств и/или срока службы; речь идет только об экспериментальных данных, не имеющих обязательного характера. Эти данные не продлевают срок давности по гарантийным претензиям и не влияют на него каким-либо иным образом.

## Connector view



## Wiring Diagram

Pin	
1	4...20 mA
2	GND output
3	NC
4	NC
5	NC
6	GND
7	+24 V DC
8	NC