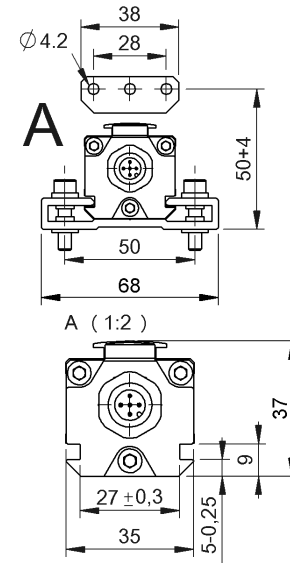
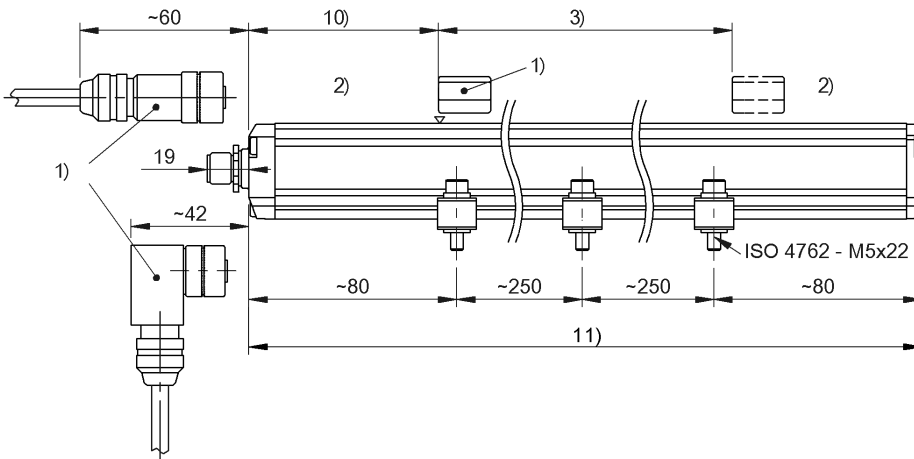


Магнестрикционные датчики
BTL5-H102-M0300-P-S92
 Код заказа: BTL03CE

BALLUFF



1) Не входит в комплект поставки 2) неиспользуемая область 3) Номинальная длина = измеряемая длина 10) Нулевая точка 11) Монтажная длина



Electrical connection

Разъем, исполнение осевой

Electrical data

Выходной сигнал регулир. с программным инструментом
 Защита от переплюсовки да
 Защита от сверхвысокого напряжения да
 Пиковый ток включения ≤ 3A / 0,5 мс
 Потребление тока, макс., при 24 В= 100 mA
 Прочность на пробой до (GND – корпус) 500 V DC
 Рабочее напряжение U_b 20...28 VDC
 Разделение потенциалов нет
 Скорость передачи данных 500 кбод

Environmental conditions

EN 55016-2-3, излучение Промышленная сфера
 EN 60068-2-27, длительная ударная нагрузка 100 г, 2 мс
 EN 60068-2-27, ударная нагрузка 100 г, 6 мс
 EN 60068-2-6, вибрация 12 г, 10...2000 Гц
 EN 61000-4-2 ESD Четкость 3
 EN 61000-4-3, радиопомехи Четкость 3
 EN 61000-4-4, вспышка Четкость 3
 EN 61000-4-5, броски напряжения Четкость 2
 EN 61000-4-6, высокочастотные поля Четкость 3
 EN 61000-4-8, магнитные поля Четкость 4
 Относительная влажность воздуха ≤ 90%, без конденсации
 Степень защиты IEC 60529 IP67 со штекерным разъемом
 Температура окружающей среды -40...85 °C
 Температура хранения -40...100 °C
 Температурный коэффициент, типов. ≤ 35 промилле/К при 50 % от номинальной длины 500 мм

Functional safety

MTTF (40°C) 86 a

General data

Датчик положения, количество, макс. 4
 Разрешение на эксплуатацию/конформность cULus CE

Material

Материал корпуса Алюминий
 Материал корпуса, защита поверхности анодир.
 Материал крышки Алюминий
 Материал крышки Алюминий, Литые под давлением, никелир.
 Материал крышки, указание Литые под давлением, никелир.

Mechanical data

Конструктивная длина 446 mm
 Крепление Крепежные зажимы
 Минимальное удаление датчика положения 65 mm
 Нулевая точка 73.0 mm

Output/Interface

Интерфейс CANopen DS301

Range/Distance

Воспроизводимость ±1 LSB

Internet www.balluff.com
 Balluff Germany +49 (0) 7158 173-0, 173-370
 Balluff USA 1-800-543-8390
 Balluff China +86 (0) 21-50 644131

For definitions of terms, see main catalog eCI@ss 9.1: 27-27-07-03 1(2)
 Subject to change without notice [227094] ETIM 6.0: EC002544
 BTL03CE_0.9_2017-05-04

Магнестрикционные датчики
BTL5-H102-M0300-P-S92
Код заказа: BTL03CE

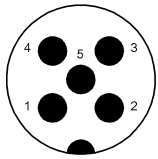
BALLUFF

Отклонение от линейности, макс.	±30 мкм
Разрешение	≤ 5 μm
Разрешение мин., скорость перемещения	0.1 мм/с
Скорость измерения в зависимости от длины	1 кГц, стандарт
Точность воспроизведения	±1 LSB

Дополнительная информация по МТТФ или В10d содержится в сертификате МТТФ / В10d

Указанное значение МТТФ / В10d не гарантирует каких-либо свойств и/или срока службы; речь идет только об экспериментальных данных, не имеющих обязательного характера. Эти данные не продлевают срок давности по гарантийным претензиям и не влияют на него каким-либо иным образом.

Connector view



Wiring Diagram

Pin	
1	CAN_GND
2	+24 V DC
3	GND
4	CAN_HIGH
5	CAN_LOW