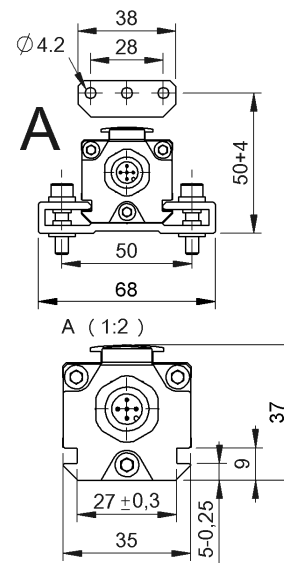
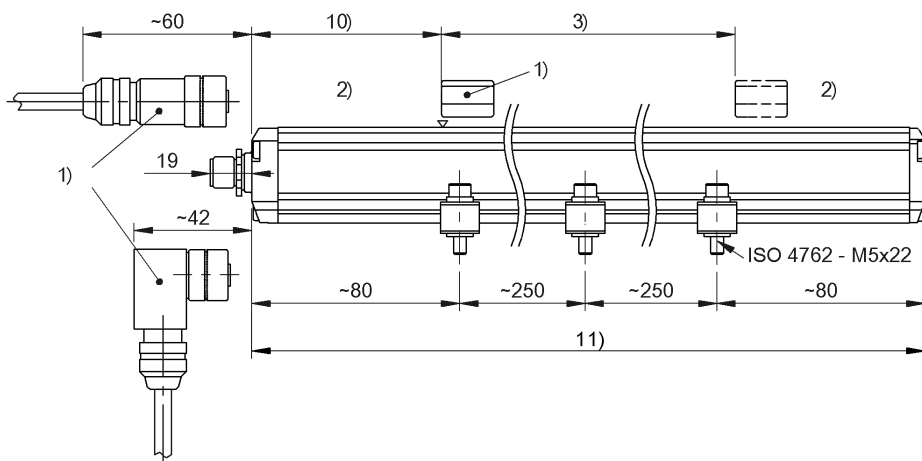


Магнестрикционные датчики
BTL5-H112-M0225-P-S92
 Код заказа: BTL03CW

BALLUFF



1) Не входит в комплект поставки 2) неиспользуемая область 3) Номинальная длина = измеряемая длина 10) Нулевая точка 11) Монтажная длина



Electrical connection

Разъем, исполнение осевой

Electrical data

Выходной сигнал регулир. с программным инструментом
 Защита от переплюсовки да
 Защита от сверхвысокого напряжения да
 Пиковый ток включения ≤ 3A / 0,5 мс
 Потребление тока, макс., при 24 В= 100 mA
 Прочность на пробой до (GND – корпус) 500 V DC
 Рабочее напряжение U_b 20...28 VDC
 Разделение потенциалов нет
 Скорость передачи данных 500 кбод

Environmental conditions

EN 55016-2-3, излучение Промышленная сфера
 EN 60068-2-27, длительная ударная нагрузка 100 г, 2 мс
 EN 60068-2-27, ударная нагрузка 100 г, 6 мс
 EN 60068-2-6, вибрация 12 г, 10...2000 Гц
 EN 61000-4-2 ESD Четкость 3
 EN 61000-4-3, радиопомехи Четкость 3
 EN 61000-4-4, вспышка Четкость 3
 EN 61000-4-5, броски напряжения Четкость 2
 EN 61000-4-6, высокочастотные поля Четкость 3
 EN 61000-4-8, магнитные поля Четкость 4
 Относительная влажность воздуха ≤ 90%, без конденсации
 Степень защиты IEC 60529 IP67 со штекерным разъемом
 Температура окружающей среды -40...85 °C
 Температура хранения -40...100 °C
 Температурный коэффициент, типов. ≤ 35 промилле/К при 50 % от номинальной длины 500 мм

Functional safety

MTTF (40°C) 86 a

General data

Датчик положения, количество, макс. 4
 Разрешение на эксплуатацию/конформность CE cULus

Material

Материал корпуса Алюминий
 Материал корпуса, защита поверхности анодир.

Mechanical data

Крепление Крепежные зажимы
 Нулевая точка 73.0 mm

Output/Interface

Интерфейс CANopen DS301

Range/Distance

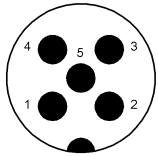
Воспроизводимость ±1 LSB
 Отклонение от линейности, макс. ±30 мкм
 Разрешение ≤ 5 μm
 Разрешение мин., скорость перемещения 0.1 mm/s
 Скорость измерения в зависимости от длины 1 кгц, стандарт
 Точность воспроизведения ±1 LSB

Дополнительная информация по MTTF или B10d содержится в сертификате MTTF / B10d

Указанное значение MTTF / B10d не гарантирует каких-либо свойств и/или

срока службы; речь идет только об экспериментальных данных, не имеющих обязательного характера. Эти данные не продлевают срок давности по гарантийным претензиям и не влияют на него каким-либо иным образом.

Connector view



Wiring Diagram

Pin	
1	CAN_GND
2	+24 V DC
3	GND
4	CAN_HIGH
5	CAN_LOW