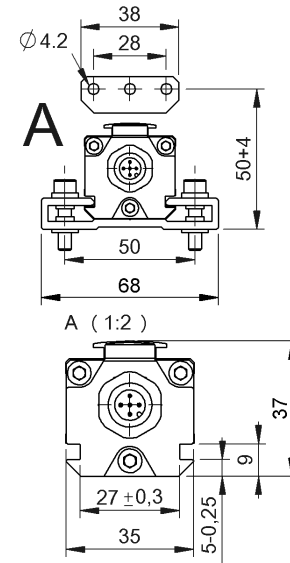
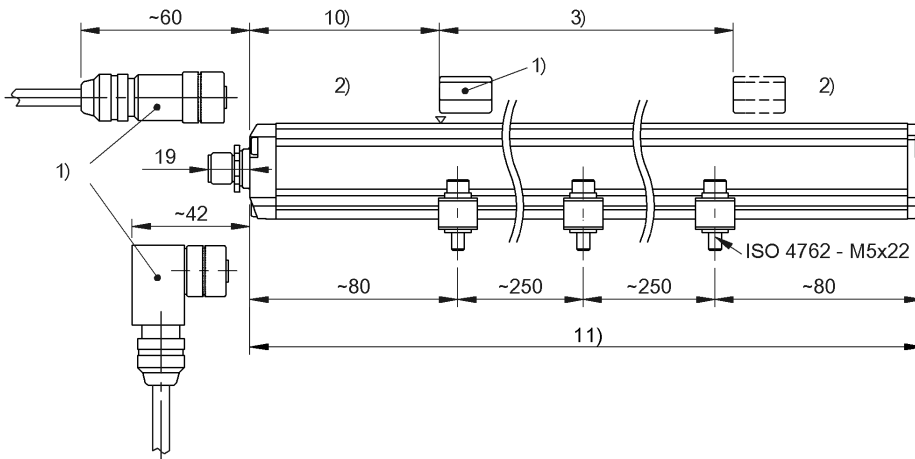


Магнестрикционные датчики
BTL5-H112-M0350-P-S92
 Код заказа: BTL04KK

BALLUFF



1) Не входит в комплект поставки 2) неиспользуемая область 3) Номинальная длина = измеряемая длина 10) Нулевая точка 11) Монтажная длина



Electrical connection

Разъем, исполнение осевой

Electrical data

Выходной сигнал регулир.	с программным инструментом
Защита от переплюсовки	да
Защита от сверхвысокого напряжения	да
Пиковый ток включения	≤ 3A / 0,5 мс
Потребление тока, макс., при 24 В=	100 mA
Прочность на пробой до (GND – корпус)	500 V DC
Рабочее напряжение U _b	20...28 VDC
Разделение потенциалов	нет
Скорость передачи данных	500 кбод

Environmental conditions

EN 55016-2-3, излучение	Промышленная сфера
EN 60068-2-27, длительная ударная нагрузка	100 г, 2 мс
EN 60068-2-27, ударная нагрузка	100 г, 6 мс
EN 60068-2-6, вибрация	12 г, 10...2000 Гц
EN 61000-4-2 ESD	Четкость 3
EN 61000-4-3, радиопомехи	Четкость 3
EN 61000-4-4, вспышка	Четкость 3
EN 61000-4-5, броски напряжения	Четкость 2
EN 61000-4-6, высокочастотные поля	Четкость 3
EN 61000-4-8, магнитные поля	Четкость 4
Относительная влажность воздуха	≤ 90%, без конденсации
Степень защиты IEC 60529	IP67 со штекерным разъемом
Температура окружающей среды	-40...85 °C
Температура хранения	-40...100 °C
Температурный коэффициент, типов.	≤ 35 промилле/К при 50 % от номинальной длины 500 мм

Functional safety

MTTF (40°C) 86 a

General data

Датчик положения, количество (заводская настройка)	1
Датчик положения, количество, макс.	4
Разрешение на эксплуатацию/конформность	CE cULus

Material

Материал корпуса	Алюминий
Материал корпуса, защита поверхности	анодир.

Mechanical data

Крепление	Крепёжные зажимы
Нулевая точка	73.0 mm

Output/Interface

Интерфейс	CANopen DS301
-----------	---------------

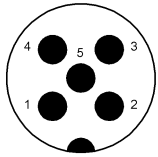
Range/Distance

Воспроизводимость	±1 LSB
Отклонение от линейности, макс.	±30 мкм
Разрешение	≤ 5 µm
Разрешение мин., скорость перемещения	0.1 mm/s
Скорость измерения в зависимости от длины	1 кГц, стандарт

Точность воспроизведения ± 1 LSB
Дополнительная информация по MTTF или B10d содержится в сертификате MTTF / B10d

Указанное значение MTTF / B10d не гарантирует каких-либо свойств и/или срока службы; речь идет только об экспериментальных данных, не имеющих обязательного характера. Эти данные не продлевают срок давности по гарантийным претензиям и не влияют на него каким-либо иным образом.

Connector view



Wiring Diagram

Pin	
1	CAN_GND
2	+24 V DC
3	GND
4	CAN_HIGH
5	CAN_LOW