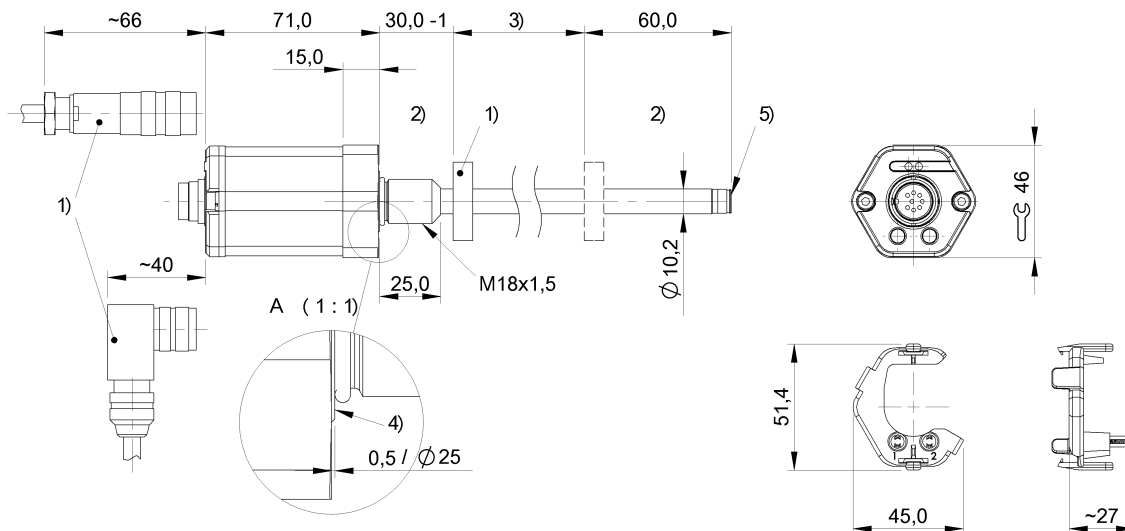


Магнестрикционные датчики
BTL7-A110-M0500-B-S32
 Код заказа: BTL06WT

BALLUFF



1) Не входит в комплект поставки 2) неиспользуемая область 3) Номинальная длина = измеряемая длина 4) Контактная поверхность 5) Внутренняя резьба M4x4/6 глубокая



Display/Operation

| | |
|----------------------------|--------|
| Сигнал сбоя Ua затухающий | -0,5 В |
| Сигнал сбоя Ua нарастающий | 10,5 В |

Electrical connection

| | |
|-------------------------------|--------------------|
| Защита от короткого замыкания | на "землю" и 36 В= |
| Разъем, исполнение | осевой |

Electrical data

| | |
|---------------------------------------|--|
| Выходной сигнал регулир. | с помощью по настройке через программируемые входы |
| Выходной ток, макс. | 5 mA |
| Задержка включения, макс. | 600 ms |
| Защита от переплюсовки | до 36 В |
| Защита от сверхвысокого напряжения | до 36 В |
| Пиковый ток включения | ≤ 500 mA / 10 мс |
| Потребление тока, макс., при 24 В= | 150 mA |
| Прочность на пробой до (GND – корпус) | 500 V AC |
| Рабочее напряжение Ub | 20...28 VDC |
| Разделение потенциалов | нет |

Environmental conditions

| | |
|--|----------------------------|
| EN 55016-2-3, излучение | Промышленная и жилая сфера |
| EN 60068-2-27, длительная ударная нагрузка | 150 г, 2 мс |
| EN 60068-2-27, ударная нагрузка | 150 г, 6 мс |
| EN 60068-2-6, вибрация | 20 г, 10...2000 Гц |
| EN 61000-4-2 ESD | Четкость 3 |
| EN 61000-4-3, радиопомехи | Четкость 3 |

Internet www.balluff.com
 Balluff Germany +49 (0) 7158 173-0, 173-370
 Balluff USA 1-800-543-8390
 Balluff China +86 (0) 21-50 644131

| | |
|------------------------------------|--|
| EN 61000-4-4, вспышка | Четкость 3 |
| EN 61000-4-5, броски напряжения | Четкость 2 |
| EN 61000-4-6, высокочастотные поля | Четкость 3 |
| EN 61000-4-8, магнитные поля | Четкость 4 |
| Относительная влажность воздуха | ≤ 90%, без конденсации |
| Степень защиты IEC 60529 | IP67 со штекерным разъемом |
| Температура окружающей среды | -40...85 °C |
| Температура хранения | -40...100 °C |
| Температурный коэффициент, типов. | ≤ 30 промилле/К при 50 % от номинальной длины 500 мм |

Functional safety

| | |
|-------------|------|
| MTTF (40°C) | 98 a |
|-------------|------|

General data

| | |
|--|-------------------|
| Датчик положения, количество (заводская настройка) | 1 |
| Датчик положения, количество, макс. | 1 |
| Разрешение на эксплуатацию/конформность | CE cULus GL |

Material

| | |
|--------------------------------------|---|
| Материал защитной трубы | Нержавеющая сталь (1.4571) |
| Материал кольца круглого сечения | FKM |
| Материал корпуса | Алюминий |
| Материал корпуса, защита поверхности | анодир. |
| Материал крышки | Алюминий |
| Материал крышки | Алюминий, Литье под давлением, никелир. |
| Материал крышки, указание | Литье под давлением, никелир. |
| Материал фланца | 1.396 |

For definitions of terms, see main catalog
 Subject to change without notice [231124] eCI@ss 9.1: 27-27-07-03
 ETIM 6.0: EC002544
 BTL06WT_0.1_2017-08-02 1(2)

Mechanical data

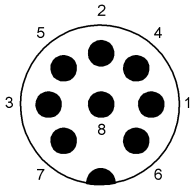
| | |
|---|--------------------------|
| Защитная труба, диаметр | 10.2 mm |
| Крепление | Резьбовой фланец M18x1,5 |
| Макс. момент затяжки | 100 Nm |
| Монтажная длина от контактной поверхности | 590 mm |
| Нулевая точка | 30.0 mm |
| Прочность на сжатие, макс. | 600 bar |

Range/Distance

| | |
|---|-----------|
| Измер. длина | 500 mm |
| Отклонение от линейности, макс. | ±50 мкм |
| Скорость измерения, макс. | 2.000 kHz |
| Точность воспроизведения | ±10 µm |
| Дополнительная информация по MTTF или B10d содержится в сертификате MTTF / B10d | |

Указанное значение MTTF / B10d не гарантирует каких-либо свойств и/или срока службы; речь идет только об экспериментальных данных, не имеющих обязательного характера. Эти данные не продлевают срок давности по гарантийным претензиям и не влияют на него каким-либо иным образом.

Connector view



Wiring Diagram

| Pin | |
|-----|----------|
| 1 | NC |
| 2 | 0V |
| 3 | 10...0 V |
| 4 | La |
| 5 | 0...10 V |
| 6 | GND |
| 7 | +24 V DC |
| 8 | Lb |