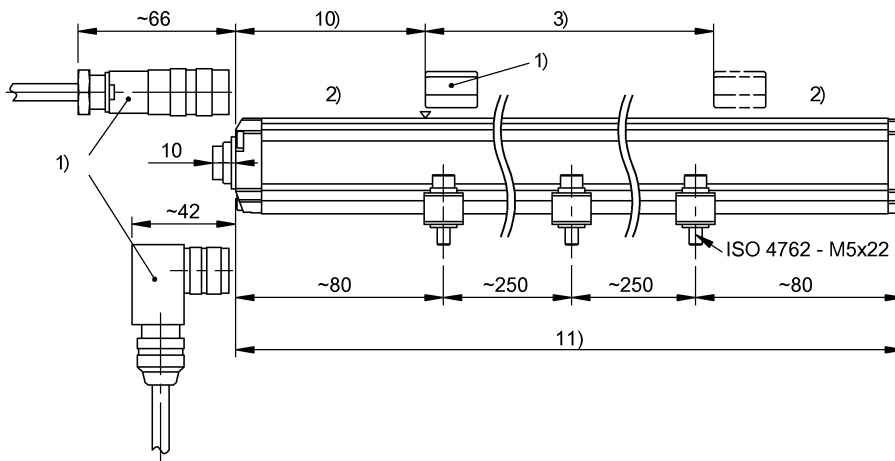


Магнестрикционные датчики  
**BTL5-G11-M2000-P-S32**  
 Код заказа: BTL09L8

# BALLUFF



1) Не входит в комплект поставки 2) неиспользуемая область 3) Номинальная длина = измеряемая длина 10) Нулевая точка 11) Монтажная длина



## Display/Operation

Сигнал сбоя Ua затухающий	-10,5 В
Сигнал сбоя Ua нарастающий	≥ 11 В

## Electrical connection

Разъем, исполнение	осевой
--------------------	--------

## Electrical data

Выходной сигнал регулир.	нет
Выходной ток, макс.	5 mA
Защита от переплюсовки	да
Защита от сверхвысокого напряжения	да
Остаточная волнистость Ua, макс.	5 mV
Пиковый ток включения	≤ 3A / 0,5 мс
Потребление тока, макс., при 24 В=	150 mA
Прочность на пробой до (GND – корпус)	500 V DC
Рабочее напряжение Ub	20...28 VDC
Разделение потенциалов	да

## Environmental conditions

EN 55016-2-3, излучение	Промышленная сфера
EN 60068-2-27, длительная ударная нагрузка	100 г, 2 мс
EN 60068-2-27, ударная нагрузка	100 г, 6 мс
EN 60068-2-6, вибрация	12 г, 10...2000 Гц
EN 61000-4-2 ESD	Четкость 3
EN 61000-4-3, радиопомехи	Четкость 3
EN 61000-4-4, вспышка	Четкость 3
EN 61000-4-5, броски напряжения	Четкость 2
EN 61000-4-6, высокочастотные поля	Четкость 3

EN 61000-4-8, магнитные поля

Относительная влажность воздуха

Степень защиты IEC 60529

Температура окружающей среды

Температура хранения

Температурный коэффициент, типов.

Четкость 4

≤ 90%, без конденсации

IP67 со штекерным разъемом

-40...85 °C

-40...100 °C

≤ 35 промилле/К при 50 % от номинальной длины 500 мм

## Functional safety

MTTF (40°C)	93 a
-------------	------

## General data

Датчик положения, количество (заводская настройка)	1
Датчик положения, количество, макс.	1
Разрешение на эксплуатацию/конформность	CE cULus

## Material

Материал корпуса	Алюминий
Материал корпуса, защита поверхности	анодир.
Материал крышки	Алюминий
Материал крышки	Алюминий, Литье под давлением, никелир.
Материал крышки, указание	Литье под давлением, никелир.

## Mechanical data

Конструктивная длина	2146 мм
Крепление	Крепежные зажимы
Нулевая точка	73.0 мм

## Range/Distance

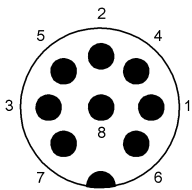
Воспроизводимость	≤4 µm
Измер. длина	2000 mm
Отклонение от линейности, макс.	±0,02% FS
Разрешение	≤ 0.1 mV
Скорость измерения в зависимости от длины	1 кГц, стандарт

Точность воспроизведения ≤0.1 mV

Дополнительная информация по МТТФ или В10d содержится в сертификате МТТФ / В10d

Указанное значение МТТФ / В10d не гарантирует каких-либо свойств и/или срока службы; речь идет только об экспериментальных данных, не имеющих обязательного характера. Эти данные не продлевают срок давности по гарантийным претензиям и не влияют на него каким-либо иным образом.

## Connector view



## Wiring Diagram

Pin	
1	NC
2	GND output
3	10...-10 V
4	NC
5	-10...10 V
6	GND
7	+24 V DC
8	NC