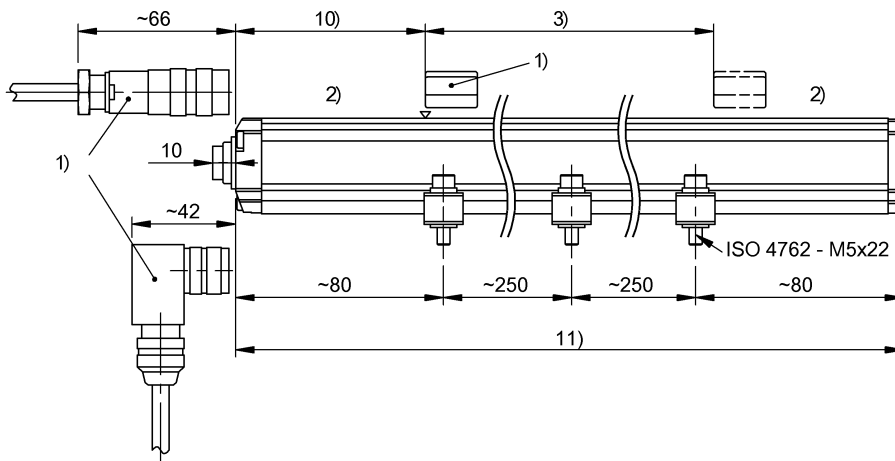


Магнестрикционные датчики
BTL5-A11-M2100-P-S32
 Код заказа: BTL0JR7

BALLUFF



1) Не входит в комплект поставки 2) неиспользуемая область 3) Номинальная длина = измеряемая длина 10) Нулевая точка 11) Монтажная длина



Display/Operation

Сигнал сбоя Ua затухающий	≤ -1 В
Сигнал сбоя Ua нарастающий	≥ 11 В

Electrical connection

Разъем, исполнение	осевой
--------------------	--------

Electrical data

Выходной сигнал регулир.	нет
Выходной ток, макс.	5 mA
Защита от переплюсовки	да
Защита от сверхвысокого напряжения	да
Остаточная волнистость Ua, макс.	5 mV
Пиковый ток включения	≤ 3A / 0,5 мс
Потребление тока, макс., при 24 В=	150 mA
Прочность на пробой до (GND – корпус)	500 V DC
Рабочее напряжение Ub	20...28 VDC
Разделение потенциалов	да

Environmental conditions

EN 55016-2-3, излучение	Промышленная сфера
EN 60068-2-27, длительная ударная нагрузка	100 г, 2 мс
EN 60068-2-27, ударная нагрузка	100 г, 6 мс
EN 60068-2-6, вибрация	12 г, 10...2000 Гц
EN 61000-4-2 ESD	Четкость 3
EN 61000-4-3, радиопомехи	Четкость 3
EN 61000-4-4, вспышка	Четкость 3
EN 61000-4-5, броски напряжения	Четкость 2
EN 61000-4-6, высокочастотные поля	Четкость 3

EN 61000-4-8, магнитные поля

Относительная влажность воздуха

Степень защиты IEC 60529

Температура окружающей среды

Температура хранения

Температурный коэффициент, типов.

Четкость 4

≤ 90%, без конденсации

IP67 со штекерным разъемом

-40...85 °C

-40...100 °C

≤ 35 промилле/К при 50 % от номинальной длины 500 мм

Functional safety

MTTF (40°C)	93 a
-------------	------

General data

Датчик положения, количество (заводская настройка)	1
Датчик положения, количество, макс.	1
Разрешение на эксплуатацию/конформность	cURus CE

Material

Материал корпуса	Алюминий
Материал корпуса, защита поверхности	анодир.
Материал крышки	Алюминий
Материал крышки	Алюминий, Литье под давлением, никелир.
Материал крышки, указание	Литье под давлением, никелир.

Mechanical data

Конструктивная длина	2246 мм
Крепление	Крепежные зажимы
Нулевая точка	73.0 мм

Range/Distance

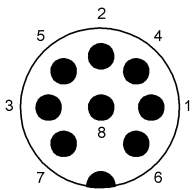
Воспроизводимость	≤4 μm
Измер. длина	2100 mm
Отклонение от линейности, макс.	±0,02% FS
Разрешение	≤ 0.1 mV
Скорость измерения в зависимости от длины	1 кГц, стандарт

Точность воспроизведения ≤0.1 mV

Дополнительная информация по MTTF или B10d содержится в сертификате MTTF / B10d

Указанное значение MTTF / B10d не гарантирует каких-либо свойств и/или срока службы; речь идет только об экспериментальных данных, не имеющих обязательного характера. Эти данные не продлевают срок давности по гарантийным претензиям и не влияют на него каким-либо иным образом.

Connector view



Wiring Diagram

Pin	
1	NC
2	GND output
3	10...0 V
4	NC
5	0...10 V
6	GND
7	+24 V DC
8	NC