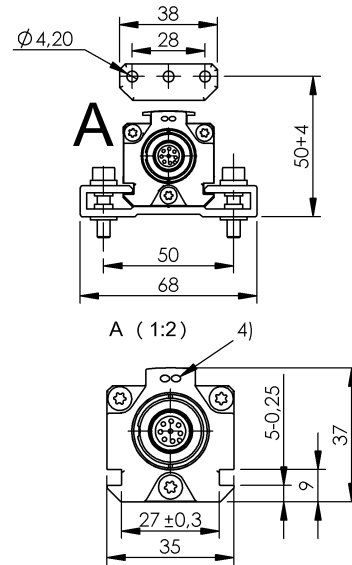
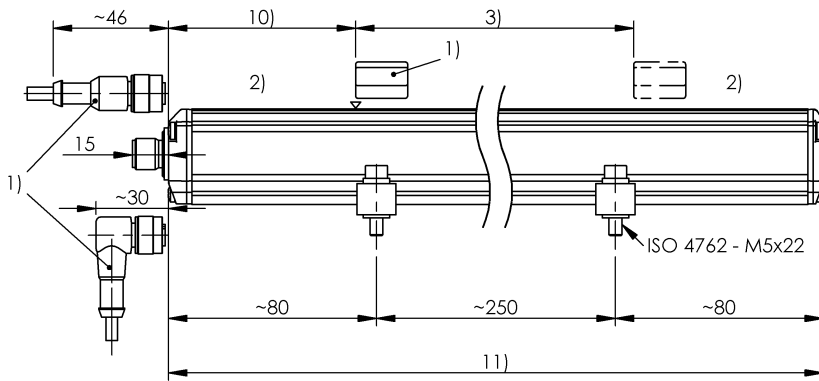


Магнестрикционные датчики
BTL7-E501-M0050-P-S115
 Код заказа: BTL0M6Y

BALLUFF



1) Не входит в комплект поставки 2) неиспользуемая область 3) Номинальная длина = измеряемая длина 4) Функциональный СИД 10) Нулевая точка 11) Монтажная длина



Display/Operation

Сигнал сбоя Ia затухающий	3.6 mA
Сигнал сбоя Ia нарастающий	3.6 mA

Electrical connection

Защита от короткого замыкания	на "землю" и 36 В=
Разъем, исполнение	осевой

Electrical data

Выходной сигнал регулир.	с программным инструментом
Задержка включения, макс.	600 ms
Защита от переплюсовки	до 36 В
Защита от сверхвысокого напряжения	до 36 В
Пиковый ток включения	≤ 500 mA / 10 мс
Потребление тока, макс., при 24 В=	180 mA
Прочность на пробой до (GND – корпус)	500 V AC
Рабочее напряжение Ub	10...30 VDC
Разделение потенциалов	нет
Сопrotивление нагрузки RL, макс.	500 Ohm

Environmental conditions

EN 55016-2-3, излучение	Промышленная и жилая сфера
EN 60068-2-27, длительная ударная нагрузка	150 г, 2 мс
EN 60068-2-27, ударная нагрузка	150 г, 6 мс
EN 60068-2-6, вибрация	20 г, 10...2000 Гц
EN 61000-4-2 ESD	Четкость 3
EN 61000-4-3, радиопомехи	Четкость 3
EN 61000-4-4, вспышка	Четкость 3
EN 61000-4-5, броски напряжения	Четкость 2

Internet
 Balluff Germany
 Balluff USA
 Balluff China

www.balluff.com
 +49 (0) 7158 173-0, 173-370
 1-800-543-8390
 +86 (0) 21-50 644131

EN 61000-4-6, высокочастотные поля	Четкость 3
EN 61000-4-8, магнитные поля	Четкость 4
Относительная влажность воздуха	≤ 90%, без конденсации
Степень защиты IEC 60529	IP67 со штекерным разъемом
Температура окружающей среды	-40...85 °C
Температура хранения	-40...100 °C
Температурный коэффициент, типов.	≤ 30 промилле/К при 50 % от номинальной длины 500 мм

Functional safety

MTTF (40°C)	49 a
-------------	------

General data

Датчик положения, количество (заводская настройка)	1
Датчик положения, количество, макс.	1
Разрешение на эксплуатацию/конформность	CE cULus

Material

Материал корпуса	Алюминий
Материал корпуса, защита поверхности	анодир.
Материал крышки	Алюминий
Материал крышки	Алюминий, Литье под давлением, никелир.
Материал крышки, указание	Литье под давлением, никелир.

Mechanical data

Конструктивная длина	195 mm
Крепление	Крепежные зажимы
Нулевая точка	72.0 mm

For definitions of terms, see main catalog
 Subject to change without notice [239951]

eCl@ss 9.1: 27-27-07-03
 ETIM 6.0: EC002544
 BTL0M6Y_0.14_2017-08-02

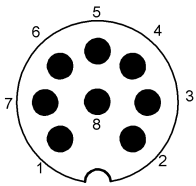
Range/Distance

Измер. длина	50 mm
Отклонение от линейности, макс.	±50 мкм
Скорость измерения, макс.	4.000 kHz
Точность воспроизведения	±5 μm

Дополнительная информация по MTTF или B10d содержится в сертификате MTTF / B10d

Указанное значение MTTF / B10d не гарантирует каких-либо свойств и/или срока службы; речь идет только об экспериментальных данных, не имеющих обязательного характера. Эти данные не продлевают срок давности по гарантийным претензиям и не влияют на него каким-либо иным образом.

Connector view



Wiring Diagram

Pin	
1	0V (Pin 3)
2	0V (Pin 5)
3	20...4 mA
4	La
5	4...20 mA
6	GND
7	+24 V DC
8	Lb