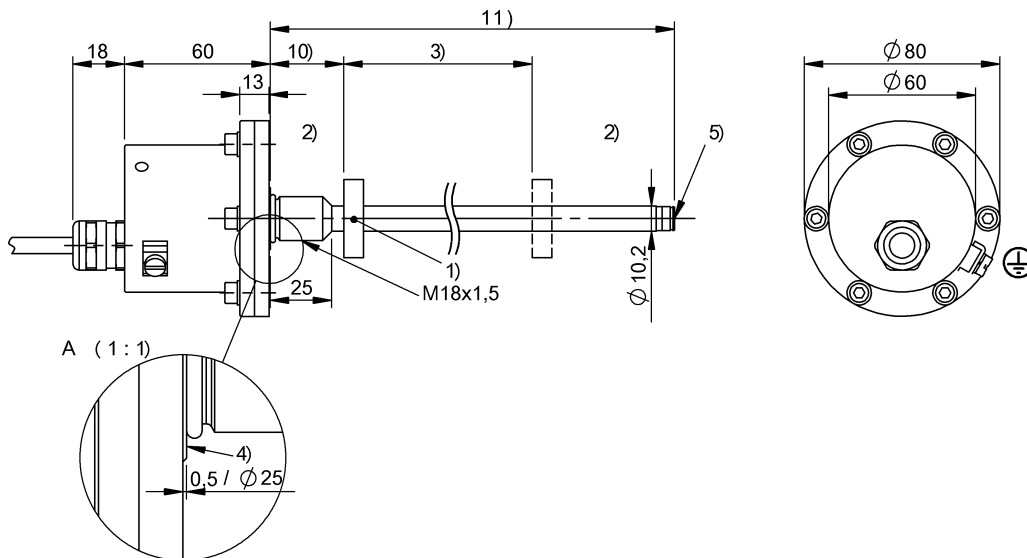


Магнестрикционные датчики
BTL5-E10-M1100-B-DEXB-KA10
 Код заказа: BTL0M92

BALLUFF



1) Не входит в комплект поставки 2) неиспользуемая область 3) Номинальная длина = измеряемая длина 4) Контактная поверхность 5) Внутренняя резьба M4x4/6 глубокая 10) Нулевая точка 11) Монтажная длина



Display/Operation

Сигнал сбоя Ia нарастающий ≤ 4 mA

Electrical connection

Диаметр кабеля D 6...6.7 mm
 Длина кабеля 10 m, использование во взрывоопасных зонах допускается только с жесткой прокладкой кабелей
 Кабель, радиус изгиба мин., фиксированная прокладка 5 x D
 Разъем, исполнение осевой

Electrical data

Выходной сигнал регулир. нет
 Защита от переплюсовки да
 Защита от сверхвысокого напряжения да
 Материал оболочки кабеля PUR
 Пиковый ток включения ≤ 3A / 0,5 мс
 Потребление тока, макс., при 24 В= 150 mA
 Прочность на пробой до (GND – корпус) 500 V DC
 Рабочее напряжение Ub 20...26 VDC
 Разделение потенциалов нет
 Сопротивление нагрузки RL, макс. 500 Ohm

Environmental conditions

EN 55016-2-3, излучение Промышленная сфера
 EN 60068-2-27, длительная ударная нагрузка 100 г, 2 мс
 EN 60068-2-27, ударная нагрузка 100 г, 6 мс
 EN 60068-2-6, вибрация 12 г, 10...2000 Гц

EN 61000-4-2 ESD Четкость 3
 EN 61000-4-3, радиопомехи Четкость 3
 EN 61000-4-4, вспышка Четкость 3
 EN 61000-4-5, броски напряжения Четкость 2
 EN 61000-4-6, высокочастотные поля Четкость 3
 EN 61000-4-8, магнитные поля Четкость 4
 Относительная влажность воздуха ≤ 90%, без конденсации
 Степень защиты IEC 60529 IP67
 Температура кабеля, гибкая прокладка -5...90 °C
 Температура кабеля, фиксированная прокладка -40...90 °C
 Температура окружающей среды -40...60 °C
 Температура хранения -40...100 °C
 Температурный коэффициент, типов. ≤ 35 промилле/К при 50 % от номинальной длины 500 мм

Functional safety

MTTF (40°C) 56 a

General data

Датчик положения, количество (заводская настройка) 1
 Датчик положения, количество, макс. 1
 Разрешение на эксплуатацию/конформность CE, Koshа, Класс искро- и взрывозащиты "D"
 С поплавком нет

Material

Кабель, невоспламеняемый IEC 60332-1
 Материал защитной трубы Нержавеющая сталь (1.4571)
 Материал кольца круглого сечения FKM

Магнитострикционные датчики
BTL5-E10-M1100-B-DEXB-KA10
 Код заказа: BTL0M92

Материал крышки	1.4301 1.4305 1.4571
Материал крышки	1.4301 1.4305 1.4571
Материал фланца	1.4404/1.4429/1.4571

Mechanical data

Диаметр корпуса	60 mm
Защитная труба, диаметр	10.2 mm
Крепление	Резьбовой фланец M18x1,5
Макс. момент затяжки	50 Nm
Монтажная длина от контактной поверхности	1194 mm
Нулевая точка	30.0 mm
Прочность на сжатие, макс.	350 bar

Range/Distance

Воспроизводимость	≤4 µm
Измер. длина	1100 mm
Отклонение от линейности, макс.	±0,02% FS
Разрешение	≤ 0.2 µA
Скорость измерения в зависимости от длины	1 кГц, стандарт
Точность воспроизведения	≤ ±0.2 µA
Дополнительная информация по МТТФ или В10d содержится в сертификате МТТФ / В10d	

Указанное значение МТТФ / В10d не гарантирует каких-либо свойств и/или срока службы; речь идет только об экспериментальных данных, не имеющих обязательного характера. Эти данные не продлевают срок давности по гарантийным претензиям и не влияют на него каким-либо иным образом.

Wiring Diagram

colour	
YE	4...20 mA
GY	GND output
PK	NC
GN	NC
BU	GND
BN	+24 V DC
WH	NC