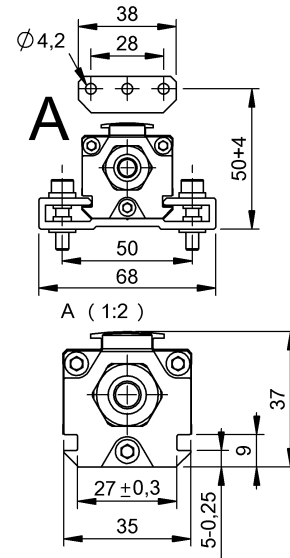
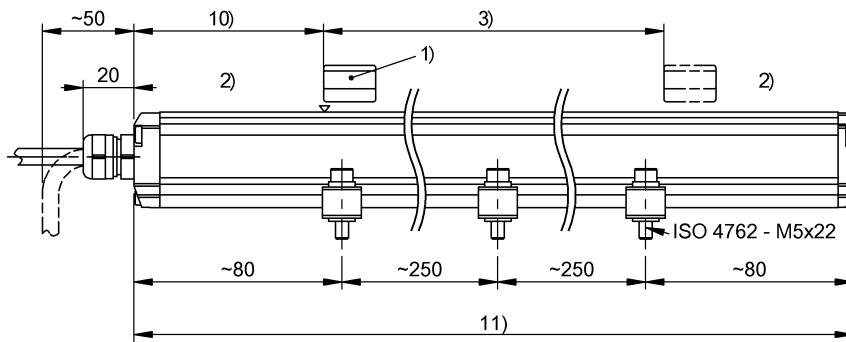


Магнестрикционные датчики  
**BTL5-E10-M0130-P-KA10**  
 Код заказа: BTL0MK3

**BALLUFF**



1) Не входит в комплект поставки 2) неиспользуемая область 3) Номинальная длина = измеряемая длина 10) Нулевая точка 11) Монтажная длина



### Display/Operation

Сигнал сбоя Ia нарастающий	$\geq 20,4 \text{ mA}$
Сигнал сбоя Ua затухающий	$\leq 0 \text{ V}$
Сигнал сбоя Ua нарастающий	$\geq 10,2 \text{ V}$

### Electrical connection

Диаметр кабеля D	6...6.7 mm
Длина кабеля	10 m, пригодность для тяговых цепей
Кабель, радиус изгиба мин., гибкая прокладка	15 x D
Кабель, радиус изгиба мин., фиксированная прокладка	5 x D
Разъем, исполнение	осевой

### Electrical data

Выходной сигнал регулир.	нет
Защита от переполюсовки	да
Защита от сверхвысокого напряжения	да
Материал оболочки кабеля	PUR
Пиковый ток включения	$\leq 3 \text{ A} / 0,5 \text{ ms}$
Потребление тока, макс., при 24 V=	150 mA
Прочность на пробой до (GND – корпус)	500 V DC
Рабочее напряжение U <sub>b</sub>	20...28 VDC
Разделение потенциалов	да
Сопротивление нагрузки RL, макс.	500 Ohm

### Environmental conditions

EN 55016-2-3, излучение	Промышленная сфера
EN 60068-2-27, длительная ударная нагрузка	100 г, 2 мс

EN 60068-2-27, ударная нагрузка	100 г, 6 мс
EN 60068-2-6, вибрация	12 г, 10...2000 Гц
EN 61000-4-2 ESD	Четкость 3
EN 61000-4-3, радиопомехи	Четкость 3
EN 61000-4-4, вспышка	Четкость 3
EN 61000-4-5, броски напряжения	Четкость 2
EN 61000-4-6, высокочастотные поля	Четкость 3
EN 61000-4-8, магнитные поля	Четкость 4
Относительная влажность воздуха	$\leq 90\%$ , без конденсации
Степень защиты IEC 60529	IP67
Температура кабеля, гибкая прокладка	-5...90 °C
Температура кабеля, фиксированная прокладка	-40...90 °C
Температура окружающей среды	-40...85 °C
Температура хранения	-40...100 °C
Температурный коэффициент, типов.	$\leq 35$ промилле/К при 50 % от номинальной длины 500 мм

### Functional safety

MTTF (40°C)	77 a
-------------	------

### General data

Датчик положения, количество (заводская настройка)	1
Датчик положения, количество, макс.	1
Разрешение на эксплуатацию/конформность	CE cULus

### Material

Кабель, невоспламеняемый	IEC 60332-1
Материал корпуса	Алюминий
Материал корпуса, защита поверхности	анодир.
Материал крышки	Алюминий

Магнитострикционные датчики  
BTL5-E10-M0130-P-KA10  
Код заказа: BTL0MK3

**BALLUFF**

Материал крышки                      Алюминий, Литье под давлением, никелир.  
Материал крышки, указание        Литье под давлением, никелир.

Измер. длина                           130 mm  
Отклонение от линейности, макс.   ±100 мкм  
Разрешение                            ≤ 0.2 μA  
Скорость измерения в зависимости от длины   1 кГц, стандарт  
Точность воспроизведения           ≤ ±0.2 μA

Дополнительная информация по МТТФ или В10d содержится в сертификате МТТФ / В10d

Указанное значение МТТФ / В10d не гарантирует каких-либо свойств и/или срока службы; речь идет только об экспериментальных данных, не имеющих обязательного характера. Эти данные не продлевают срок давности по гарантийным претензиям и не влияют на него каким-либо иным образом.

**Mechanical data**

Конструктивная длина              276 mm  
Крепление                              Крепежные зажимы  
Нулевая точка                         73.0 mm

**Range/Distance**

Воспроизводимость                   ≤4 μm

**Wiring Diagram**

colour	
YE	4...20 mA
GY	GND output
PK	NC
GN	NC
BU	GND
BN	+24 V DC
WH	NC