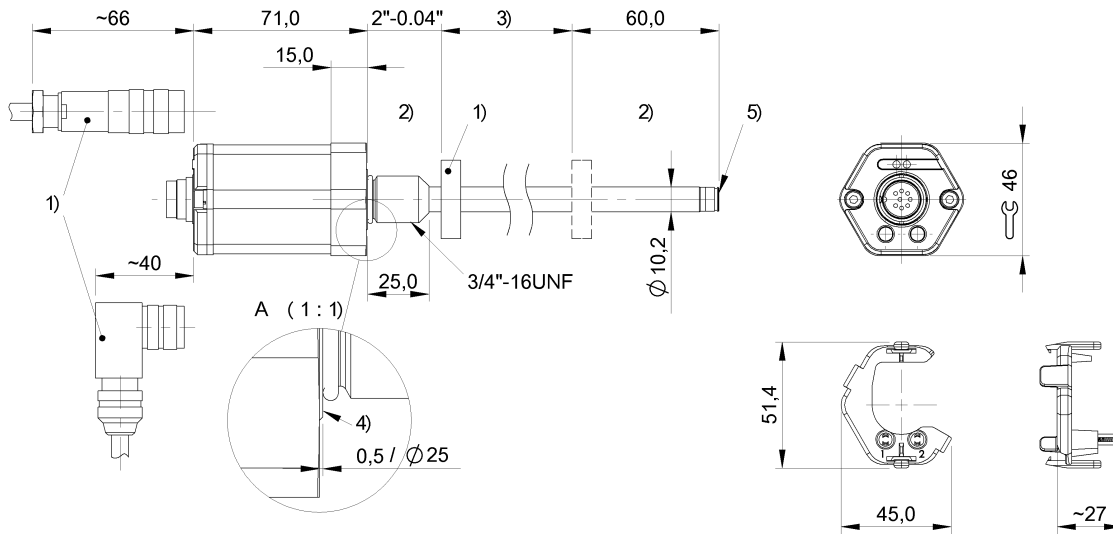


Магнестрикционные датчики
BTL7-A510-M0457-Z-S32
 Код заказа: BTL0UFW

BALLUFF



1) Не входит в комплект поставки 2) неиспользуемая область 3) Номинальная длина = измеряемая длина 4) Контактная поверхность 5) Внутренняя резьба M4x4/6 глубокая



Display/Operation

Сигнал сбоя Ua затухающий	-0,5 В
Сигнал сбоя Ua нарастающий	10,5 В

Electrical connection

Защита от короткого замыкания	на "землю" и 36 В=
Разъем, исполнение	осевой

Electrical data

Выходной сигнал регулир.	с помощью по настройке через программируемые входы
Выходной ток, макс.	5 mA
Задержка включения, макс.	600 ms
Защита от переплюсовки	до 36 В
Защита от сверхвысокого напряжения	до 36 В
Пиковый ток включения	≤ 500 mA / 10 мс
Потребление тока, макс., при 24 В=	150 mA
Прочность на пробой до (GND – корпус)	500 V AC
Рабочее напряжение Ub	10...30 VDC
Разделение потенциалов	нет

Environmental conditions

EN 55016-2-3, излучение	Промышленная и жилая сфера
EN 60068-2-27, длительная ударная нагрузка	150 г, 2 мс
EN 60068-2-27, ударная нагрузка	150 г, 6 мс
EN 60068-2-6, вибрация	20 г, 10...2000 Гц
EN 61000-4-2 ESD	Четкость 3
EN 61000-4-3, радиопомехи	Четкость 3

EN 61000-4-4, вспышка	Четкость 3
EN 61000-4-5, броски напряжения	Четкость 2
EN 61000-4-6, высокочастотные поля	Четкость 3
EN 61000-4-8, магнитные поля	Четкость 4
Относительная влажность воздуха	≤ 90%, без конденсации
Степень защиты IEC 60529	IP67 со штекерным разъемом
Температура окружающей среды	-40...85 °C
Температура хранения	-40...100 °C
Температурный коэффициент, типов.	≤ 30 промилле/К при 50 % от номинальной длины 500 мм

Functional safety

MTTF (40°C)	98 a
-------------	------

General data

Датчик положения, количество (заводская настройка)	1
Датчик положения, количество, макс.	1
Разрешение на эксплуатацию/конформность	CE cULus GL

Material

Материал защитной трубы	Нержавеющая сталь (1.4571)
Материал кольца круглого сечения	FKM
Материал корпуса	Алюминий
Материал корпуса, защита поверхности	анодир.
Материал крышки	Алюминий
Материал крышки	Алюминий, Литые под давлением, никелир.
Материал крышки, указание	Литые под давлением, никелир.
Материал фланца	1.396

Mechanical data

Защитная труба, диаметр	10.2 mm
Крепление	Резьбовой фланец 3/4"-16UNF
Макс. момент затяжки	100 Nm
Монтажная длина от контактной поверхности	568 mm
Нулевая точка	50.8 mm
Прочность на сжатие, макс.	600 bar

Range/Distance

Измер. длина	457 mm
Отклонение от линейности, макс.	±50 мкм
Скорость измерения, макс.	2.000 kHz
Точность воспроизведения	±10 μm

Дополнительная информация по MTTF или B10d содержится в сертификате MTTF / B10d

Указанное значение MTTF / B10d не гарантирует каких-либо свойств и/или срока службы; речь идет только об экспериментальных данных, не имеющих обязательного характера. Эти данные не продлевают срок давности по гарантийным претензиям и не влияют на него каким-либо иным образом.

Connector view



Wiring Diagram

Pin	
1	NC
2	0V
3	10...0 V
4	La
5	0...10 V
6	GND
7	+24 V DC
8	Lb