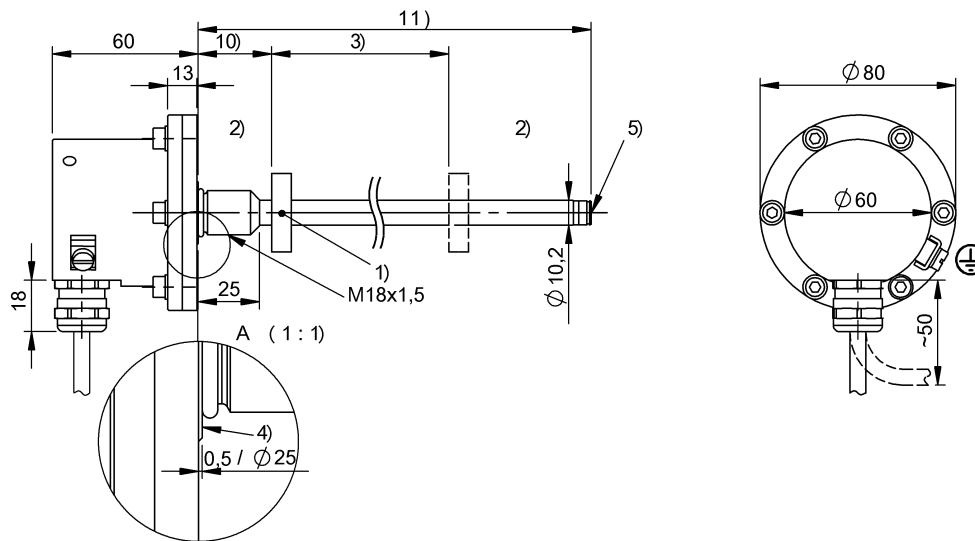


Магнитострикционные датчики
BTL5-P1-M0457-B-DEXB-K20
 Код заказа: BTL0WRT

BALLUFF



1) Не входит в комплект поставки 2) неиспользуемая область 3) Номинальная длина = измеряемая длина 4) Контактная поверхность 5) Внутренняя резьба M4x4/6 глубокая 10) Нулевая точка 11) Монтажная длина



Electrical connection

Диаметр кабеля D	6...6.7 mm
Длина кабеля	20 m, использование во взрывоопасных зонах допускается только с жесткой прокладкой кабелей
Кабель, радиус изгиба мин., фиксированная прокладка	5 x D
Разъем, исполнение	радиальный

EN 61000-4-6, высокочастотные поля	Четкость 3
EN 61000-4-8, магнитные поля	Четкость 4
Относительная влажность воздуха	≤ 90%, без конденсации
Степень защиты IEC 60529	IP67
Температура кабеля, гибкая прокладка	-5...90 °C
Температура кабеля, фиксированная прокладка	-40...90 °C
Температура окружающей среды	-20...60 °C
Температура хранения	-40...100 °C
Температурный коэффициент, типов.	≤ 35 промилле/К при 50 % от номинальной длины 500 мм

Electrical data

TriState	нет
Выходной сигнал регулир.	нет
Защита от переполюсовки	да
Защита от сверхвысокого напряжения	да
Материал оболочки кабеля	PUR
Многokратное измерение	нет
Пиковый ток включения	≤ 3A / 0,5 мс
Потребление тока, макс., при 24 В=	90 mA
Прочность на пробой до (GND – корпус)	500 V DC
Рабочее напряжение U _b	20...26 VDC
Разделение потенциалов	нет

Functional safety

MTTF (40°C)	100 a
-------------	-------

General data

Датчик положения, количество, макс.	4
Разрешение на эксплуатацию/конформность	CE Kosha Класс искро- и взрывозащиты "D"
C поплавком	нет

Environmental conditions

EN 55016-2-3, излучение	Промышленная сфера
EN 60068-2-27, длительная ударная нагрузка	100 г, 2 мс
EN 60068-2-27, ударная нагрузка	100 г, 6 мс
EN 60068-2-6, вибрация	12 г, 10...2000 Гц
EN 61000-4-2 ESD	Четкость 3
EN 61000-4-3, радиопомехи	Четкость 3
EN 61000-4-4, вспышка	Четкость 3
EN 61000-4-5, броски напряжения	Четкость 2

Material

Кабель, невоспламеняемый	IEC 60332-1
Материал защитной трубы	Нержавеющая сталь (1.4571)
Материал кольца круглого сечения	FKM
Материал крышки	1.4301 1.4305 1.4571
Материал крышки	1.4301 1.4305 1.4571
Материал фланца	1.4404/1.4429/1.4571

Протокол DPI/IP нет

Mechanical data

Диаметр корпуса	60 mm
Защитная труба, диаметр	10.2 mm
Крепление	Резьбовой фланец M18x1,5
Макс. момент затяжки	50 Nm
Минимальное удаление датчика положения	65 mm
Монтажная длина от контактной поверхности	551 mm
Нулевая точка	30.0 mm
Прочность на сжатие, макс.	350 bar

Range/Distance

Воспроизводимость	≤12 µm
Измер. длина	457 mm
Отклонение от линейности, макс.	±100 мкм
Разрешение	≤ 2 µm
Скорость измерения, макс.	1 kHz
Точность воспроизведения	2 µm
Дополнительная информация по MTTF или B10d содержится в сертификате MTTF / B10d	

Указанное значение MTTF / B10d не гарантирует каких-либо свойств и/или срока службы; речь идет только об экспериментальных данных, не имеющих обязательного характера. Эти данные не продлевают срок давности по гарантийным претензиям и не влияют на него каким-либо иным образом.

Output/Interface

Активная кромка	затухающий
Интерфейс	Пуск / останов Пуск / останов отриц.

Wiring Diagram

colour	
YE	INIT
GY	START/STOP
PK	INIT
GN	START/STOP
BU	GND
BN	+24 V DC
WH	NC