

1) Не входит в комплект поставки 2) неиспользуемая область 3) Номинальная длина = измеряемая длина 4) Контактная поверхность 5) Внутренняя резьба M4x4/6 глубокая 6) Нулевая точка 7) Монтажная длина 8) 1/2" – 14 NPT (вход кабеля) 9) Ключ 15/16" или 24 мм 10) Внешний корпус GND 11) Винт крепления крышки 12) Корпус резьб. соед. кабеля/ аттестов. ATEX 12) Упл. кольцо 13) Типовая табличка, металл 14) Кабель с полиуретановой оболочкой, не поддерж. горение



Electrical connection

Диаметр кабеля D	9.6...10 mm
Длина кабеля	20 m, пригодность для тяговых цепей
Кабель, радиус изгиба мин., гибкая прокладка	5 x D
Кабель, радиус изгиба мин., фиксированная прокладка	6 x D
Разъем, исполнение	радиальный

Electrical data

Защита от переплюсовки	да
Защита от сверхвысокого напряжения	да
Материал оболочки кабеля	PUR
Пиковый ток включения	≤ 3A / 0,5 мс
Потребление тока, макс., при 24 В=	120 mA
Прочность на пробой до (GND – корпус)	500 V DC
Рабочее напряжение U _b	20...28 VDC
Разделение потенциалов	нет

Environmental conditions

EN 55016-2-3, излучение	Промышленная и жилая сфера
EN 60068-2-27, длительная ударная нагрузка	100 г, 2 мс
EN 60068-2-27, ударная нагрузка	100 г, 6 мс
EN 60068-2-6, вибрация	12 г, 10...2000 Гц
EN 61000-4-2 ESD	Четкость 3
EN 61000-4-3, радиопомехи	Четкость 3
EN 61000-4-4, вспышка	Четкость 3
EN 61000-4-5, броски напряжения	Четкость 2
EN 61000-4-6, высокочастотные поля	Четкость 3
EN 61000-4-8, магнитные поля	Четкость 4
Относительная влажность воздуха	≤ 90%, без конденсации
Степень защиты IEC 60529	IP68
Температура кабеля, фиксированная прокладка	-40...80 °C
Температура окружающей среды	-40...80 °C
Температура хранения	-50...100 °C
Температурный коэффициент, типов.	≤ 35 промилле/К при 50 % от номинальной длины 500 мм

General data

Датчик положения, количество, макс. 4

Магнестрикционные датчики
BTL5-T110-M0150-J-DEXC-K20
 Код заказа: BTL1AHA

Разрешение на эксплуатацию/
 конформность

IECEX SIR 11.0048X
 CE
 SIRA 11ATEX1104X

Монтажная длина от контактной
 поверхности

278 mm

Нулевая точка

50.8 mm

Прочность на сжатие, макс.

600 bar

Material

Материал защитной трубы	Нержавеющая сталь (1.4571)
Материал кольца круглого сечения	FKM
Материал корпуса	1.4404
Материал фланца	1.4404

Output/Interface

Интерфейс	Profibus DP
-----------	-------------

Mechanical data

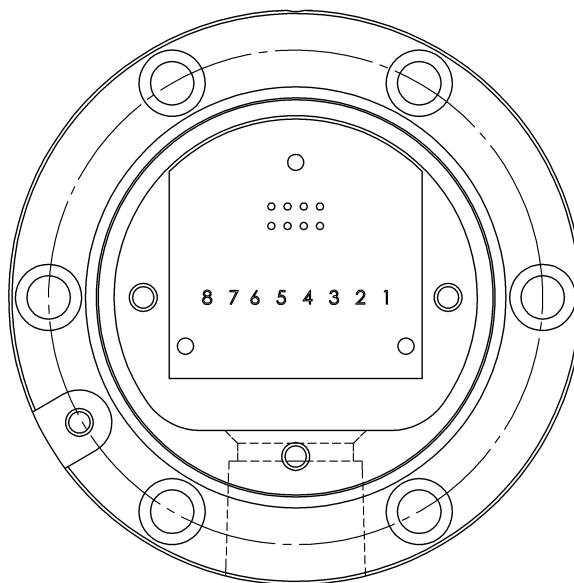
Диаметр корпуса	88.00 mm
Защитная труба, диаметр	10.2 mm
Крепление	Фланец Ø 18h6 плюс отверстия

Range/Distance

Воспроизводимость	±2 LSB
Отклонение от линейности, макс.	±30 мкм
Скорость измерения в зависимости от длины	1 кГц, стандарт
Точность воспроизведения	±2 LSB

Wiring Diagram

Color	
RD	RxD/TxD-N
GN	RxD/TxD-P
BU	GND
BK	+24V DC
GN/YE	Hsg GND



Магнитострикционные датчики
BTL5-T110-M0150-J-DEXC-K20
Код заказа: BTL1AHA

BALLUFF