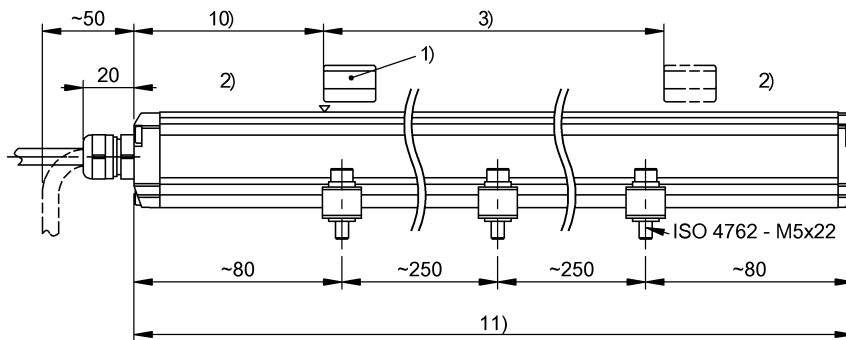


Магнитострикционные датчики  
**BTL5-E10-M5000-P-KA10**  
 Код заказа: BTL1AWT

**BALLUFF**



1) Не входит в комплект поставки 2) неиспользуемая область 3) Номинальная длина = измеряемая длина 10) Нулевая точка 11) Монтажная длина



### Display/Operation

Сигнал сбоя Ia нарастающий	≥ 20,4 mA
Сигнал сбоя Ua затухающий	≤ 0 V
Сигнал сбоя Ua нарастающий	≥ 10,2 V

### Electrical connection

Диаметр кабеля D	6...6.7 mm
Длина кабеля	10 m, пригодность для тяговых цепей
Кабель, радиус изгиба мин., гибкая прокладка	15 x D
Кабель, радиус изгиба мин., фиксированная прокладка	5 x D
Разъем, исполнение	осевой

### Electrical data

Выходной сигнал регулир.	нет
Защита от переплюсовки	да
Защита от сверхвысокого напряжения	да
Материал оболочки кабеля	PUR
Пиковый ток включения	≤ 3A / 0,5 мс
Потребление тока, макс., при 24 V=	150 mA
Прочность на пробой до (GND – корпус)	500 V DC
Рабочее напряжение Ub	20...28 VDC
Разделение потенциалов	да
Сопротивление нагрузки RL, макс.	500 Ohm

### Environmental conditions

EN 55016-2-3, излучение	Промышленная сфера
EN 60068-2-27, длительная ударная нагрузка	100 г, 2 мс

EN 60068-2-27, ударная нагрузка	100 г, 6 мс
EN 60068-2-6, вибрация	12 г, 10...2000 Гц
EN 61000-4-2 ESD	Четкость 3
EN 61000-4-3, радиопомехи	Четкость 3
EN 61000-4-4, вспышка	Четкость 3
EN 61000-4-5, броски напряжения	Четкость 2
EN 61000-4-6, высокочастотные поля	Четкость 3
EN 61000-4-8, магнитные поля	Четкость 4
Относительная влажность воздуха	≤ 90%, без конденсации
Степень защиты IEC 60529	IP67
Температура кабеля, фиксированная прокладка	-40...90 °C
Температура окружающей среды	-40...85 °C
Температура хранения	-40...100 °C
Температурный коэффициент, типов.	≤ 35 промилле/К при 50 % от номинальной длины 500 мм

### Functional safety

MTTF (40°C)	77 a
-------------	------

### General data

Датчик положения, количество (заводская настройка)	1
Датчик положения, количество, макс.	1
Разрешение на эксплуатацию/конформность	CE cULus

### Material

Кабель, невоспламеняемый	IEC 60332-1
Материал корпуса	Алюминий
Материал корпуса, защита поверхности	анодир.
Материал крышки	Алюминий

Магнитострикционные датчики  
**BTL5-E10-M5000-P-KA10**  
 Код заказа: BTL1AWT

Материал крышки	Алюминий, Литье под давлением, никелир.
Материал крышки, указание	Литье под давлением, никелир.

Измер. длина	5000 mm
Отклонение от линейности, макс.	±0,02% FS
Разрешение	≤ 0.2 µA
Скорость измерения в зависимости от длины	1 кГц, стандарт
Точность воспроизведения	≤ ±0.2 µA

Дополнительная информация по MTTF или B10d содержится в сертификате MTTF / B10d

Указанное значение MTTF / B10d не гарантирует каких-либо свойств и/или срока службы; речь идет только об экспериментальных данных, не имеющих обязательного характера. Эти данные не продлевают срок давности по гарантийным претензиям и не влияют на него каким-либо иным образом.

### Mechanical data

Конструктивная длина	5146 mm
Крепление	Крепежные зажимы
Нулевая точка	73.0 mm

### Range/Distance

Воспроизводимость	≤4 µm
-------------------	-------

### Wiring Diagram

colour	
YE	4...20 mA
GY	GND output
PK	NC
GN	NC
BU	GND
BN	+24 V DC
WH	NC