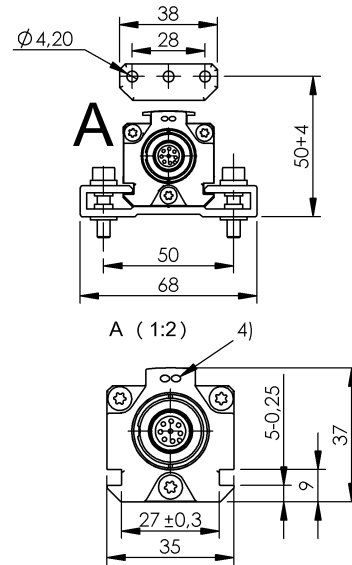
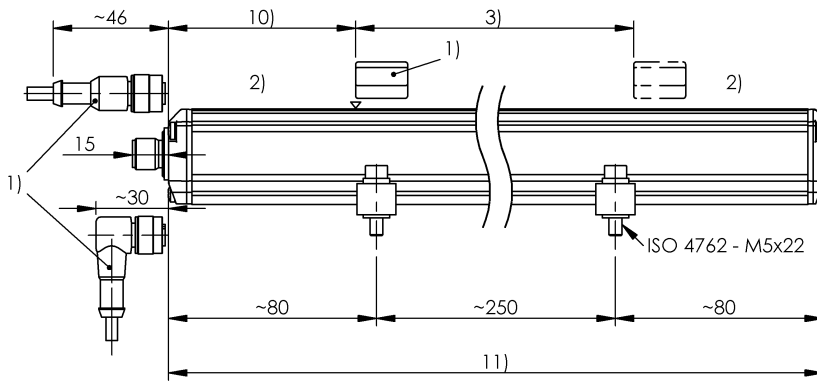


Магнитострикционные датчики
BTL7-P511-M2650-P-S115
 Код заказа: BTL21W0

BALLUFF



1) Не входит в комплект поставки 2) неиспользуемая область 3) Номинальная длина = измеряемая длина 4) Функциональный СИД 10) Нулевая точка 11) Монтажная длина



Electrical connection

Защита от короткого замыкания на "землю" и 36 В= осевой
 Разъем, исполнение

Electrical data

Выходной сигнал регулир. нет
 Задержка включения, макс. 600 ms
 Защита от переплюсовки до 36 В
 Защита от сверхвысокого напряжения до 36 В
 Пиковый ток включения ≤ 500 мА / 10 мс
 Потребление тока, макс., при 24 В= 100 мА
 Прочность на пробой до (GND – корпус) 500 V AC
 Рабочее напряжение U_b 10...30 VDC
 Разделение потенциалов нет

Environmental conditions

EN 55016-2-3, излучение Промышленная и жилая сфера
 EN 60068-2-27, длительная ударная нагрузка 150 г, 2 мс
 EN 60068-2-27, ударная нагрузка 150 г, 6 мс
 EN 60068-2-6, вибрация 20 г, 10...2000 Гц
 EN 61000-4-2 ESD Четкость 3
 EN 61000-4-3, радиопомехи Четкость 3
 EN 61000-4-4, вспышка Четкость 3
 EN 61000-4-5, броски напряжения Четкость 2
 EN 61000-4-6, высокочастотные поля Четкость 3
 EN 61000-4-8, магнитные поля Четкость 4
 Относительная влажность воздуха ≤ 90%, без конденсации
 Степень защиты IEC 60529 IP67 со штекерным разъемом
 Температура окружающей среды -40...85 °C
 Температура хранения -40...100 °C

Температурный коэффициент, типов.

≤ 15 промилле/К при 50 % от номинальной длины 500 мм

Functional safety

MTTF (40°C) 242 a

General data

Датчик положения, количество, макс. 16
 Разрешение на эксплуатацию/конформность CE cULus

Material

Материал корпуса Алюминий
 Материал корпуса, защита поверхности анодир.
 Материал крышки Алюминий
 Материал крышки Алюминий, Литье под давлением, никелир.
 Материал крышки, указание Литье под давлением, никелир.

Mechanical data

Конструктивная длина 2795 mm
 Крепление Крепежные зажимы
 Минимальное удаление датчика положения 65 mm
 Нулевая точка 72.0 mm

Output/Interface

Активная кромка нарастающий / затухающий
 Интерфейс Пуск / останов
 Пуск / останов отриц.

Internet www.balluff.com
 Balluff Germany +49 (0) 7158 173-0, 173-370
 Balluff USA 1-800-543-8390
 Balluff China +86 (0) 21-50 644131

For definitions of terms, see main catalog
 Subject to change without notice [254557]

eCl@ss 9.1: 27-27-07-03
 ETIM 6.0: EC002544
 BTL21W0_0.7_2017-08-02

