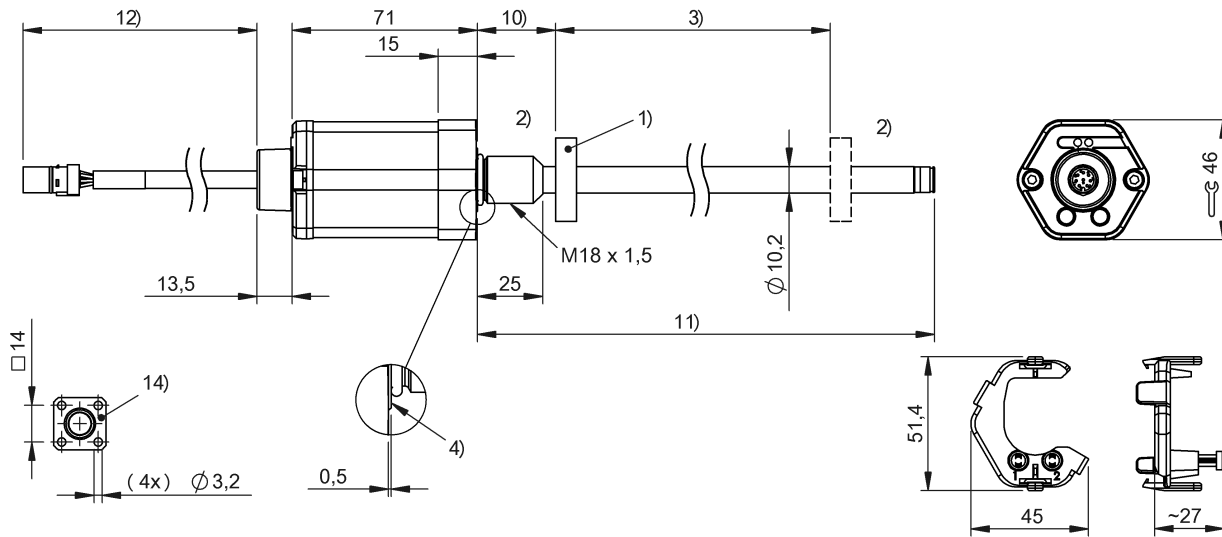


Магнестрикционные датчики
BTL7-A501-M0175-B-KA00,2-ZA10
 Код заказа: BTL227A

BALLUFF



1) Не входит в комплект поставки 2) неиспользуемая область 3) Номинальная длина = измеряемая длина 4) Контактная поверхность 5) Внутренняя резьба M4x4/6 глубокая 10) Нулевая точка 11) Монтажная длина 12) Длина кабеля 14) не смонтирован



Display/Operation

Сигнал сбоя Ua затухающий	-0,5 В
Сигнал сбоя Ua нарастающий	10,5 В

Electrical connection

Диаметр кабеля D	6.4...7 mm
Длина кабеля	0.2 m
Защита от короткого замыкания	на "землю" и 36 В=
Кабель, радиус изгиба мин., гибкая прокладка	15 x D
Кабель, радиус изгиба мин., фиксированная прокладка	5 x D
Разъем, исполнение	осевой

Electrical data

Выходной сигнал регулир.	с помощью по настройке с программным инструментом
Выходной ток, макс.	5 mA
Задержка включения, макс.	600 ms
Защита от переплюсовки	до 36 В
Защита от сверхвысокого напряжения	до 36 В
Материал оболочки кабеля	PUR
Пиковый ток включения	≤ 500 mA / 10 мс
Потребление тока, макс., при 24 В=	150 mA
Прочность на пробой до (GND – корпус)	500 V AC
Рабочее напряжение U _B	10...30 VDC
Разделение потенциалов	нет

Environmental conditions

EN 55016-2-3, излучение	Промышленная и жилая сфера
-------------------------	----------------------------

EN 60068-2-27, длительная ударная нагрузка	150 г, 2 мс
EN 60068-2-27, ударная нагрузка	150 г, 6 мс
EN 60068-2-6, вибрация	20 г, 10...2000 Гц
EN 61000-4-2 ESD	Четкость 3
EN 61000-4-3, радиопомехи	Четкость 3
EN 61000-4-4, вспышка	Четкость 3
EN 61000-4-5, броски напряжения	Четкость 2
EN 61000-4-6, высокочастотные поля	Четкость 3
EN 61000-4-8, магнитные поля	Четкость 4
Относительная влажность воздуха	≤ 90%, без конденсации
Степень защиты IEC 60529	IP68 со штекерным разъемом
Степень защиты IEC 60529 (штекерный разъем)	IP67 со штекерным разъемом
Температура кабеля, гибкая прокладка	-5...90 °C
Температура кабеля, фиксированная прокладка	-40...90 °C
Температура окружающей среды	-40...85 °C
Температура хранения	-40...100 °C
Температурный коэффициент, типов.	≤ 30 промилле/К при 50 % от номинальной длины 500 мм

Functional safety

MTTF (40°C)	98 a
-------------	------

General data

Базовый тип	BTL7-A501-M....-B-KA..
Датчик положения, количество (заводская настройка)	1
Датчик положения, количество, макс.	2
Отклонение от базового типа	Особое предписание по монтажу
Разрешение на эксплуатацию/конформность	CE cULus

Material

Кабель, невоспламеняемый	IEC 60332-1
Материал защитной трубы	Нержавеющая сталь (1.4571)
Материал кольца круглого сечения	FKM
Материал корпуса	Алюминий
Материал корпуса штекера	Латунь, никелир.
Материал корпуса, защита поверхности	анодир.
Материал крышки	Алюминий
Материал крышки	Алюминий, Литые под давлением, никелир.
Материал крышки, указание	Литье под давлением, никелир.
Материал фланца	1.396
Материал четырехгранного фланца	Латунь, никелир.

Mechanical data

Защитная труба, диаметр	10.2 mm
Крепление	Резьбовой фланец M18x1,5

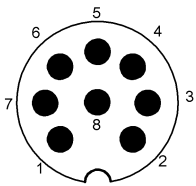
Макс. момент затяжки	100 Nm
Монтажная длина от контактной поверхности	265 mm
Нулевая точка	30.0 mm
Особое предписание по монтажу	в заземленном металлическом корпусе
Прочность на сжатие, макс.	600 bar

Range/Distance

Измер. длина	175 mm
Отклонение от линейности, макс.	±50 мкм
Скорость измерения, макс.	4.000 kHz
Точность воспроизведения	±10 μm
Дополнительная информация по MTTF или B10d содержится в сертификате MTTF / B10d	

Указанное значение MTTF / B10d не гарантирует каких-либо свойств и/или срока службы; речь идет только об экспериментальных данных, не имеющих обязательного характера. Эти данные не продлевают срок давности по гарантийным претензиям и не влияют на него каким-либо иным образом.

Connector view



Wiring Diagram

PIN	
1	0V (Pin 3)
2	0V (Pin 5)
3	10...0 V
4	L _a
5	0...10 V
6	GND
7	+24 V DC
8	L _b