



1) Не входит в комплект поставки 2) неиспользуемая область 3) Номинальная длина = измеряемая длина 4) Контактная поверхность 5) Внутренняя резьба M4x4/6 глубокая 6) Нулевая точка 7) Монтажная длина 8) 1/2" – 14 NPT (вход кабеля) 9) Ключ 15/16" или 24 мм 10) Внешний корпус GND 11) Винт крепления крышки 12) Упл. кольцо 13) Типовая табличка, металл



Electrical connection

Разъем, исполнение радиальный

Electrical data

Выходной сигнал регулир. с программным инструментом
 Задержка включения, макс. 100 ms
 Защита от переплюсовки до 36 В
 Защита от сверхвысокого напряжения до 36 В
 Пиковый ток включения ≤ 500 мА / 10 мс
 Потребление тока, макс., при 24 В= 120 мА
 Прочность на пробой до (GND – корпус) 1000 V DC
 Рабочее напряжение Ub 10...30 VDC
 Разделение потенциалов нет

Environmental conditions

EN 55016-2-3, излучение Промышленная и жилая сфера
 EN 60068-2-27, длительная ударная нагрузка 100 г, 2 мс
 EN 60068-2-27, ударная нагрузка 100 г, 6 мс
 EN 60068-2-6, вибрация 12 г, 10...2000 Гц
 EN 61000-4-2 ESD Четкость 3

EN 61000-4-3, радиопомехи Четкость 3
 EN 61000-4-4, вспышка Четкость 3
 EN 61000-4-5, броски напряжения Четкость 2
 EN 61000-4-6, высокочастотные поля Четкость 3
 EN 61000-4-8, магнитные поля Четкость 4
 Относительная влажность воздуха ≤ 90%, без конденсации
 Степень защиты IEC 60529 IP68
 Температура окружающей среды -40...80 °C
 Температура хранения -50...85 °C
 Температурный коэффициент, типов. ≤ 30 промилле/К при 50 % от номинальной длины 500 мм

Functional safety

MTTF (40°C) 102 а

General data

Датчик положения, количество (заводская настройка) 1
 Датчик положения, количество, макс. 2
 Разрешение на эксплуатацию/конформность CE
 CSA15.2411253X
 IECEx SIR 11,0048X
 SIR A11ATEX1104X

Магнестрикционные датчики
BTL7-S510-M0508-J-DEXC-TA12
Код заказа: BTL24PA

BALLUFF

Material

Материал защитной трубы	Нержавеющая сталь (1.4571)
Материал кольца круглого сечения	FKM
Материал корпуса	1.4404
Материал фланца	1.4404

Mechanical data

Диаметр корпуса	88 mm
Защитная труба, диаметр	10.2 mm
Крепление	Фланец \varnothing 18h6 плюс отверстия
Монтажная длина от контактной поверхности	636 mm
Нулевая точка	50.8 mm
Прочность на сжатие, макс.	600 bar

Output/Interface

Биты, количество	24 Bit
------------------	--------

Интерфейс	SSI
Направление подсчета	нарастающий

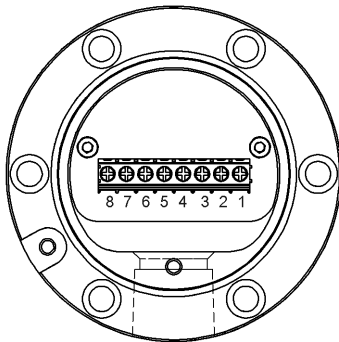
Range/Distance

Воспроизводимость	$\leq 22 \mu\text{m}$
Измер. длина	508 mm
Отклонение от линейности, макс.	$\pm 30 \mu\text{m}$
Разрешение	$\leq 1 \mu\text{m}$
Скорость измерения, макс.	2133 Hz
Точность воспроизведения	$\leq \pm 5 \mu\text{m}$ (типов. $\pm 2,5 \mu\text{m}$)

Дополнительная информация по MTTF или B10d содержится в сертификате MTTF / B10d

Указанное значение MTTF / B10d не гарантирует каких-либо свойств и/или срока службы; речь идет только об экспериментальных данных, не имеющих обязательного характера. Эти данные не продлевают срок давности по гарантийным претензиям и не влияют на него каким-либо иным образом.

Connector view



Wiring Diagram

Pin	
1	CLK+
2	DATA+
3	CLK-
4	GND
5	+10...30 V DC
6	DATA-
7	La
8	Lb