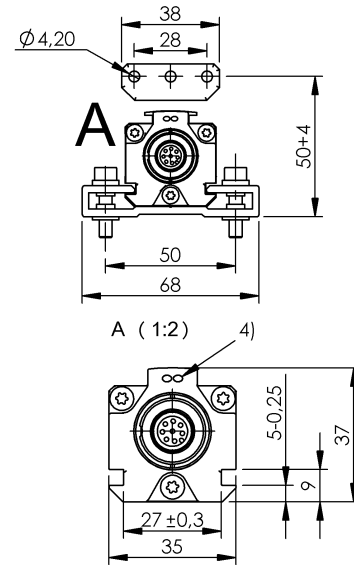
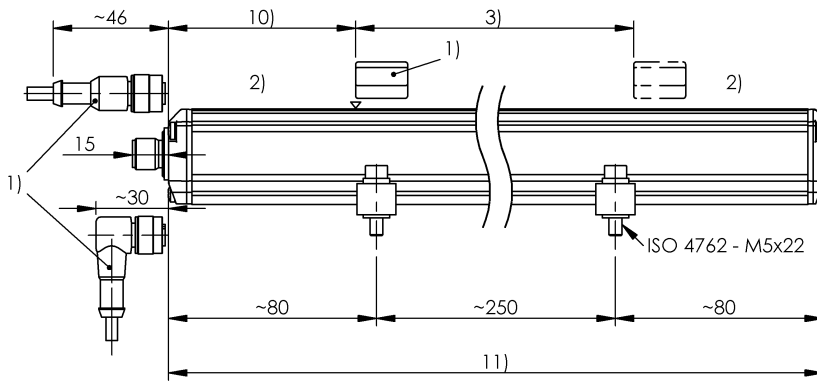


Магнестрикционные датчики  
**BTL7-P511-M0750-P-S115**  
 Код заказа: BTL266Z

# BALLUFF



1) Не входит в комплект поставки 2) неиспользуемая область 3) Номинальная длина = измеряемая длина 4) Функциональный СИД 10) Нулевая точка 11) Монтажная длина



## Electrical connection

Защита от короткого замыкания на "землю" и 36 В= осевой  
 Разъем, исполнение

## Electrical data

Выходной сигнал регулир. нет  
 Задержка включения, макс. 200 ms  
 Защита от переплюсовки до 36 В  
 Защита от сверхвысокого напряжения до 36 В  
 Пиковый ток включения ≤ 500 мА / 10 мс  
 Потребление тока, макс., при 24 В= 100 мА  
 Прочность на пробой до (GND – корпус) 500 V AC  
 Рабочее напряжение U<sub>b</sub> 10...30 VDC  
 Разделение потенциалов нет

## Environmental conditions

EN 55016-2-3, излучение Промышленная и жилая сфера  
 EN 60068-2-27, длительная ударная нагрузка 150 г, 2 мс  
 EN 60068-2-27, ударная нагрузка 150 г, 6 мс  
 EN 60068-2-6, вибрация 20 г, 10...2000 Гц  
 EN 61000-4-2 ESD Четкость 3  
 EN 61000-4-3, радиопомехи Четкость 3  
 EN 61000-4-4, вспышка Четкость 3  
 EN 61000-4-5, броски напряжения Четкость 2  
 EN 61000-4-6, высокочастотные поля Четкость 3  
 EN 61000-4-8, магнитные поля Четкость 4  
 Относительная влажность воздуха ≤ 90%, без конденсации  
 Степень защиты IEC 60529 IP67 со штекерным разъемом  
 Температура окружающей среды -40...85 °C  
 Температура хранения -40...100 °C

Температурный коэффициент, типов.

≤ 15 промилле/К при 50 % от номинальной длины 500 мм

## Functional safety

MTTF (40°C) 242 a

## General data

Датчик положения, количество, макс. 12  
 Разрешение на эксплуатацию/конформность CE cULus

## Material

Материал корпуса Алюминий  
 Материал корпуса, защита поверхности анодир.  
 Материал крышки Алюминий  
 Материал крышки Алюминий, Литые под давлением, никелир.  
 Материал крышки, указание Литые под давлением, никелир.

## Mechanical data

Конструктивная длина 895 mm  
 Крепление Крепежные зажимы  
 Минимальное удаление датчика положения 65 mm  
 Нулевая точка 72.0 mm

## Output/Interface

Активная кромка нарастающий / затухающий  
 Интерфейс Пуск / останов  
 Пуск / останов отриц.

Internet www.balluff.com  
 Balluff Germany +49 (0) 7158 173-0, 173-370  
 Balluff USA 1-800-543-8390  
 Balluff China +86 (0) 21-50 644131

For definitions of terms, see main catalog  
 Subject to change without notice [254556]

eCl@ss 9.1: 27-27-07-03  
 ETIM 6.0: EC002544  
 BTL266Z\_0.5\_2017-08-02

Протокол DPI/IP да

Частота измерения, макс. 1594 Hz

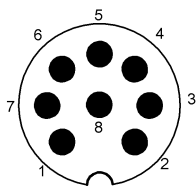
Дополнительная информация по MTTF или B10d содержится в сертификате MTTF / B10d

Указанное значение MTTF / B10d не гарантирует каких-либо свойств и/или срока службы; речь идет только об экспериментальных данных, не имеющих обязательного характера. Эти данные не продлевают срок давности по гарантийным претензиям и не влияют на него каким-либо иным образом.

## Range/Distance

Воспроизводимость	≤30 μm
Измер. длина	750 mm
Отклонение от линейности, макс.	±0,01% FS
Точность воспроизведения	≤ ±5 μm (типов. ± 2,5 мкм)

## Connector view



## Wiring Diagram

Pin	
1	+INIT
2	+START/STOP
3	-INIT
4	NC
5	-START/STOP
6	GND
7	10...30 V DC
8	NC