

1) Запоминание эталонного изображения 2) Напряжение питания 3) Активный выход 1 4) Активный выход 2 5) Соединение с ПК 6) Четкость изображения



Display/Operation

Возможность регулировки	Запоминание эталонного изображения Четкость изображения
Задатчик	Установочное кольцо (1 шт.) Кнопка (1 шт.)

Electrical connection

Защита от короткого замыкания	да
Контакты, защита поверхности	позолоченный
Разъем 1	M12x1-Прочие, 8--конт., A-с кодированием
Разъем 2	M12x1-Прочие, 4--конт., D-с кодированием

Electrical data

Задержка готовности Tv макс.	10 ms
Защита от переплюсовки	да
Наведенные помехи	3A
Остаточная волнистость, макс. (в % от Ue)	10 %
Падение напряжения Ud макс. (при Ie)	1.8 V
Рабочее напряжение Ub	22...26 VDC
Расчетное рабочее напряжение Ue=	24 V
Расчетный рабочий ток Ie	100 mA
Ток холостого хода Io, макс. (при Ue)	200 mA

Environmental conditions

EN 60068-2-27 Удар	Полусинус, 100 gn, 2 мс, 3x8000 Полусинус, 30 gn, 11 мс, 3x6
--------------------	---

EN 60068-2-6 Вибрация	55 Гц, 1 мм амплитуда, 3x30 мин 10...2000 Гц, 1 мм амплитуда, 30 gn, 3x5 ч
Степень защиты IEC 60529	IP54
Температура окружающей среды	-10...55 °C

Functional Characteristics

Атрибутов на осмотр, количество, макс.	255
Осмотры, количество, макс.	20
Частота распознавания типов.	3...15 Гц

Functional safety

MTTF (40°C)	195 a
-------------	-------

General data

Разрешение на эксплуатацию / конформность	cULus CE
Форма	квадр. Разъем 90°

Material

Активная поверхность, материал	PMMA
Защита поверхности	окрашен.
Материал корпуса	Алюминий, Литые под давлением ABS
Материал корпуса, защита поверхности	окрашен.

Mechanical data

Крепление	Винт M4
-----------	---------

Размеры 51.5 x 70 x 40 mm

Функция времени, длительность

Импульс 1...1000 мс или бесконеч.

Функция входа

Выбор программы
 Триггер

Optical data

Вид излучения	Инфракрасный
Длина волны	870 nm
Оптическая особенность	Отражённый свет, отключаемый Фильтр пропускания ИК-лучей, 830 nm
Поле зрения мин.	16 x 12 mm
Поле зрения, макс.	320 x 240 mm
Светодиодная группа по IEC 62471	Свободная группа
Тип датчика Vision	Черно-белый КМОП-датчик изображения
Фокусное расстояние	12.0 mm
Четкость изображения	VGA 640 x 480 пикс.

Range/Distance

Рабочее расстояние 50...1000 mm

Remarks

Не нажимайте кнопку острыми инструментами.
 Принадлежности заказываются отдельно.
 Подробная информация: см. Руководство по эксплуатации.
 Только для областей применения по NFPA 79 (машины с напряжением питания до 600 В). Подходящие штекерные соединители при необходимости можно заказать в Balluff.
 При рабочем расстоянии 300 мм и более рекомендуется использовать внешнее освещение.
 Частота распознавания зависит от функции анализа результатов.
 Если соединительный штекер не используется, то защищайте его от пыли, грязи и жидкости. Защитный колпачок входит в комплект поставки.

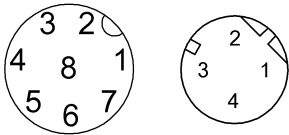
Дополнительная информация по MTTF или B10d содержится в сертификате MTTF / B10d

Указанное значение MTTF / B10d не гарантирует каких-либо свойств и/или срока службы; речь идет только об экспериментальных данных, не имеющих обязательного характера. Эти данные не продлевают срок давности по гарантийным претензиям и не влияют на него каким-либо иным образом.

Output/Interface

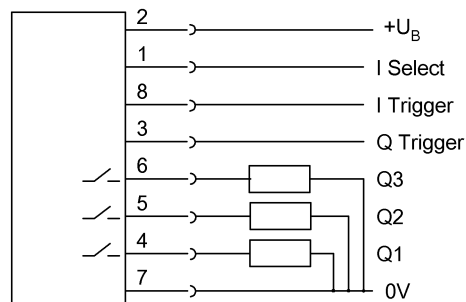
Дополнительный выход	Триггерный выход PNP
Интерфейс	Ethernet 10/100 Base T
Переключающий выход	3x PNP Замыкающий контакт (NO)
Функция времени	Задержка включения и выключения Отдельный импульс

Connector view



Wiring Diagram

Conn. "PWR IO"



Conn. "To PC"

