

1) Запоминание эталонного изображения 2) Напряжение питания 3) Активный выход 1 4) Активный выход 2 5) Соединение с ПК 6) Четкость изображения



## Display/Operation

|                         |  |
|-------------------------|--|
| Возможность регулировки | Четкость изображения<br>Запоминание эталонного изображения |
| Задатчик                | Установочное кольцо (1 шт.)<br>Кнопка (1 шт.)              |

## Electrical connection

|                               |  |
|-------------------------------|--|
| Защита от короткого замыкания | да                                       |
| Контакты, защита поверхности  | позолоченный                             |
| Разъем 1                      | M12x1-Прочие, 8--конт., A-с кодированием |
| Разъем 2                      | M12x1-Прочие, 4--конт., D-с кодированием |

## Electrical data

|   |             |
|---|-------------|
| Задержка готовности Tv макс.              | 10 ms       |
| Защита от переплюсовки                    | да          |
| Наведенные помехи                         | 3A          |
| Остаточная волнистость, макс. (в % от Ue) | 10 %        |
| Падение напряжения Ud макс. (при Ie)      | 1.8 V       |
| Рабочее напряжение Ub                     | 22...26 VDC |
| Расчетное рабочее напряжение Ue=          | 24 V        |
| Расчетный рабочий ток Ie                  | 100 mA      |
| Ток холостого хода Io, макс. (при Ue)     | 200 mA      |

## Environmental conditions

|                    |   |
|--------------------|---|
| EN 60068-2-27 Удар | Полусинус, 100 gn, 2 мс, 3x8000<br>Полусинус, 30 gn, 11 мс, 3x6 |
|--------------------|---|

|                              |   |
|------------------------------|---|
| EN 60068-2-6 Вибрация        | 55 Гц, 1 мм амплитуда, 3x30 мин<br>10...2000 Гц, 1 мм амплитуда, 30 gn, 3x5 ч |
| Степень защиты IEC 60529     | IP54  |
| Температура окружающей среды | -10...55 °C   |

## Functional Characteristics

|  |           |
|--|-----------|
| Атрибутов на осмотр, количество, макс. | 255       |
| Осмотры, количество, макс.             | 20        |
| Частота распознавания типов.           | 3...40 Гц |

## Functional safety

|             |       |
|-------------|-------|
| MTTF (40°C) | 195 a |
|-------------|-------|

## General data

|   |                      |
|---|----------------------|
| Разрешение на эксплуатацию / конформность | CE<br>cULus          |
| Форма                                     | квадр.<br>Разъем 90° |

## Material

|                                      |                                      |
|--------------------------------------|--------------------------------------|
| Активная поверхность, материал       | PMMA                                 |
| Защита поверхности                   | окрашен.                             |
| Материал корпуса                     | Алюминий, Литые под давлением<br>ABS |
| Материал корпуса, защита поверхности | окрашен.                             |

## Mechanical data

|           |         |
|-----------|---------|
| Крепление | Винт M4 |
|-----------|---------|

Размеры 51.5 x 70 x 40 mm

Функция времени, длительность

Импульс 1...1000 мс или бесконеч.

Функция входа

Триггер

### Optical data

|                                  |   |
|----------------------------------|---|
| Вид излучения                    | Инфракрасный  |
| Длина волны                      | 870 nm  |
| Оптическая особенность           | Отражённый свет, отключаемый<br>Фильтр пропускания ИК-лучей, 830 nm |
| Поле зрения мин.                 | 55 x 42 mm  |
| Поле зрения, макс.               | 240 x 180 mm  |
| Светодиодная группа по IEC 62471 | Свободная группа  |
| Тип датчика Vision               | Черно-белый КМОП-датчик изображения                                 |
| Фокусное расстояние              | 16.0 mm   |
| Четкость изображения             | VGA 640 x 480 пикс.   |

### Range/Distance

Рабочее расстояние 230...1000 mm

### Remarks

Частота распознавания зависит от функции анализа результатов. При рабочем расстоянии 300 мм и более рекомендуется использовать внешнее освещение.  
 Только для областей применения по NFPA 79 (машины с напряжением питания до 600 В). Подходящие штекерные соединители при необходимости можно заказать в Balluff.  
 Если соединительный штекер не используется, то защищайте его от пыли, грязи и жидкости. Защитный колпачок входит в комплект поставки. Принадлежности заказываются отдельно.  
 Не нажимайте кнопку острыми инструментами.  
 Подробная информация: см. Руководство по эксплуатации.

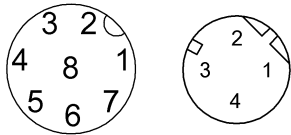
Дополнительная информация по MTTF или B10d содержится в сертификате MTTF / B10d

Указанное значение MTTF / B10d не гарантирует каких-либо свойств и/или срока службы; речь идет только об экспериментальных данных, не имеющих обязательного характера. Эти данные не продлевают срок давности по гарантийным претензиям и не влияют на него каким-либо иным образом.

### Output/Interface

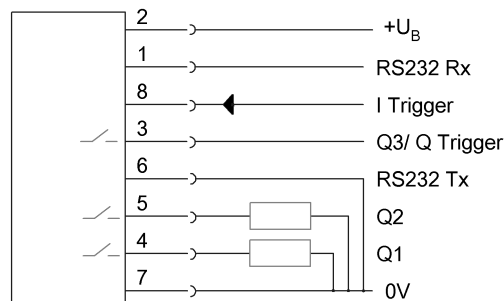
|                      |  |
|----------------------|--|
| Дополнительный выход | Триггерный выход PNP                                 |
| Интерфейс            | RS232 (9,6...115,2 кбод)                             |
| Переключающий выход  | 3x PNP Замыкающий контакт (NO)                       |
| Функция времени      | Задержка включения и выключения<br>Отдельный импульс |

### Connector view



### Wiring Diagram

Conn. "PWR IO"



Conn. "To PC"

