

Kapazitiver Näherungsschalter

Détecteur de proximité capacitif

Capacitive proximity switch

CSK - 1121 - 203



Durchmesser
Diamètre
Diameter

M12

Schaltabstand
Portée
Operating distance

2 mm

Einbau
Montage
Mounting

**bündig
noyable
embeddable**

Norm-Ausführung Gehäuse zylindrisch M12

Wichtigste Eigenschaften:

- Gehäuse zylindrisch M12, Länge 51 mm, Material PA / PPO
- Betriebsspannung 12 ... 30 VDC, Ausgangsstrom max. 2 x 200 mA
- LED, Kurzschlusschutz, Induktionsschutz, Verpolungsschutz eingebaut
- PNP-Ausführung, antivalent

Appareil selon norme Boîtier cylindrique M12

Caractéristiques principales:

- Boîtier, longueur 51 mm, cylindrique M12, PA / PPO
- Tension de service 12 ... 30 VDC, courant de sortie max. 2 x 200 mA
- LED, protections contre les courts-circuits, les surtensions induites et l'inversion de tension incorporées
- Disponible en PNP, antivalente

Standard model M12 cylindrical housing

Main features:

- Housing length 51 mm, cylindrical M12, PA / PPO
- Supply voltage 12 ... 30 VDC, max. output current 2 x 200 mA
- LED, protections against short-circuits, induced overvoltages and voltage reversal built-in
- PNP execution, changeover outputs

Technische Daten:

(gemäss IEC 60947-5-2)

Bemessungsschaltabstand s_n

Schaltabstand min./max. einstellbar

Normmessplatte

Betriebsspannungsbereich U_B

Zulässige Restwelligkeit

Ausgangsstrom

Spannungsabfall an Ausgängen

Leerlaufstrom

Schaltfrequenz

LED

Umgebungstemperaturbereich T_A

Kurzschlusschutz

Verpolungsschutz

Induktionsschutz

Schocken und Schwingen

Gewicht

Schutzart

EMV-Schutz:

IEC 60947-5-2

IEC 61000-4-2

IEC 61000-4-3

IEC 61000-4-4

Material Gehäuse

Aktive Fläche

Endstück

Anschlusskabel (andere Längen

auf Anfrage)

Anzugsmoment

Caractéristiques techniques:

(selon CEI 60947-5-2)

Portée nominale s_n

Portée min./max. réglable

Cible normalisée

Tension de service U_B

Ondulation admissible

Courant de sortie

Chute de tension aux sorties

Courant hors-charge

Fréquence de commutation

LED

Plage de température ambiante T_A

Protection contre les courts-circuits

Protection contre les inversions

Protection contre tensions induites

Chocs et vibrations

Poids

Indice de protection

Protection CEM:

CEI 60947-5-2

CEI 61000-4-2

CEI 61000-4-3

CEI 61000-4-4

Matériau du boîtier

Face sensible

Fermeture arrière

Câble de raccordement (autres

longueurs sur demande)

Couple de serrage

Technical data:

(according to IEC 60947-5-2)

Rated operating distance s_n

Min./max. adjustable op. distance

Standard target

Supply voltage range U_B

Max. ripple content

Output current

Output voltage drop

No-load supply current

Switching frequency

LED

Ambient temperature range T_A

Short-circuit protection

Voltage reversal protection

Induction protection

Shocks and vibration

Weight

Degree of protection

EMC protection:

IEC 60947-5-2

IEC 61000-4-2

IEC 61000-4-3

IEC 61000-4-4

Housing material

Sensing face

Rear cap

Connection cable (other lengths on

request)

Tightening torque

2 mm

0,5 ... 5 mm

12 x 12 x 1 mm

12 ... 30 VDC

$\leq 5\% U_B$

$\leq 2 \times 200 \text{ mA}$

$\leq 2,0 \text{ V}$ bei / à / at 200 mA

$\leq 15 \text{ mA}$

$\leq 300 \text{ Hz}$

gelb / jaune / yellow

-25 ... + 70 °C

eingebaut / intégrée / built-in

eingebaut / intégrée / built-in

eingebaut / intégrée / built-in

IEC 60947-5-2 / 7.4

45 g

IP 67

5 kV

Level 2

Level 3

Level 3

PA / PPO

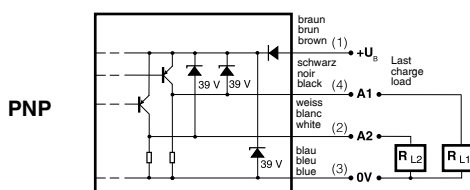
PA / PPO

PA / PPO

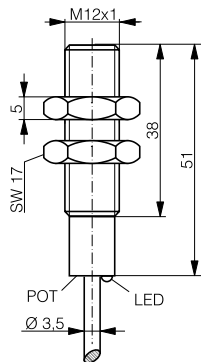
PUR 4 x 0,14 mm² Ø / 2 m

1 Nm

Anschlussschemen / Schémas de raccordement / Wiring diagrams

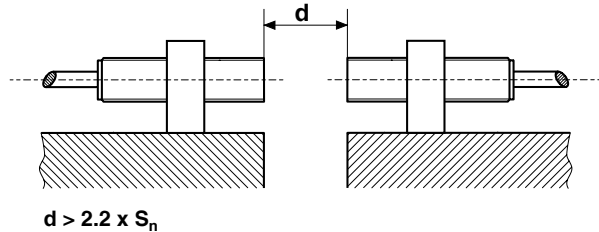


Abmessungen / Dimensions / Dimensions:

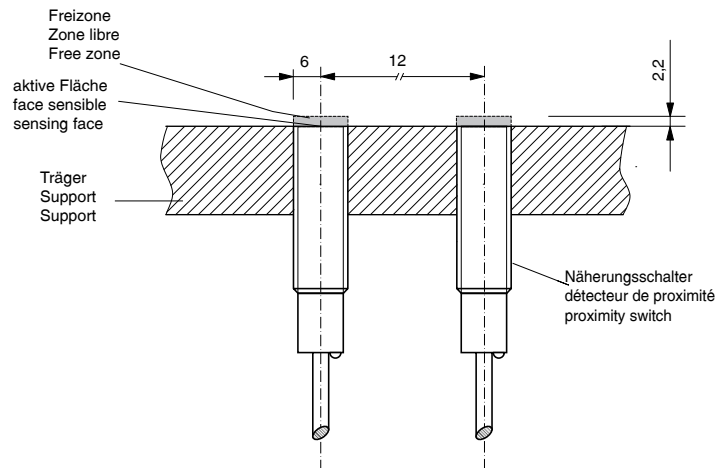


CSK-1121-203

Einbau / Montage / Installation:



$$d > 2.2 \times S_n$$



* typische Werte / valeurs typiques / typical values

Reduktionsfaktoren* / Coefficients de réduction* / Correction factors*

Stahl FE 360	Wasser	Weizen	Holz	Glas	Öl	PVC	PE	Keramik
Acier FE 360	eau	froment	bois	verre	huile	PVC	PE	céramique
Steel FE 360	water	wheat	wood	glass	oil	PVC	PE	ceramic
	1,0	0,8	0,7	0,6	0,4	0,4	0,37	0,3

Typenspektrum / Types disponibles / Available types:

Artikelnummer Numéro d'article Part number	Typenbezeichnung désignation part reference	Schaltung polarité polarity	Anschluss raccordement connection	Ausgang sortie output
605 000 687	CSK-1121-203	PNP	Kabel / câble / cable 2 m PUR	antivalent / antivalente / changeover

Der Einsatz dieser Geräte in Anwendungen, wo die **Sicherheit von Personen** von deren Funktion abhängt, ist **unzulässig**. Änderungen und Liefermöglichkeiten vorbehalten. Ces détecteurs **ne peuvent être utilisés** dans des applications où la **protection** ou la **sécurité de personnes** est concernée. Sous réserve de modifications et de possibilités de livraison. These proximity switches **must not be used** in applications where the **safety of people** is dependent on their functioning. Terms of delivery and rights to change design reserved.

CSK_1121_203.indd / page 2-3 / rev. 0 / 14.07.11 / GS