

Kapazitiver Näherungsschalter
Détecteur de proximité capacitif
Capacitive proximity switch
CSK - 1180 - 207



Durchmesser Diamètre Diameter	M18	Schaltabstand Portée Operating distance	5 mm	Einbau Montage Mounting	bündig noyable embeddable
-------------------------------------	------------	---	-------------	-------------------------------	--

Norm-Ausführung
Gehäuse zylindrisch M18

- Wichtigste Eigenschaften:
- Gehäuse zylindrisch M18, Länge 70 mm, Material PPO
 - Betriebsspannung 20 ... 250 VAC/DC, Ausgangsstrom max. 250 mA
 - LED, Kurzschlusschutz, Induktionsschutz, Verpolungsschutz eingebaut
 - AC/DC-Ausführung, 2-Draht Schliesser

Appareil selon norme
Boîtier cylindrique M18

- Caractéristiques principales:
- Boîtier, longueur 70 mm, cylindrique M18, PPO
 - Tension de service 20 ... 250 VAC/DC, courant de sortie max. 250 mA
 - LED, protections contre les courts-circuits, les surtensions induites et l'inversion de tension incorporées
 - Disponible en AC/DC, 2 fils à fermeture

Standard model
M18 cylindrical housing

- Main features:
- Housing length 70 mm, cylindrical M18, PPO
 - Supply voltage 20 ... 250 VAC/DC, max. output current 250 mA
 - LED, protections against short-circuits, induced overvoltages and voltage reversal built-in
 - AC/DC executions, 2-wire normally open

Technische Daten:

(gemäss IEC 60947-5-2)

Bemessungsschaltabstand s_n
Schaltabstand min./max. einstellbar
Normmessplatte
Betriebsspannungsbereich U_B

Ausgangsstrom

Spannungsabfall an Ausgängen

Leerlaufstrom

Schaltfrequenz

LED

Umgebungstemperaturbereich T_A

Kurzschlusschutz

Verpolungsschutz

Induktionsschutz

Schocken und Schwingen

Gewicht

Schutzart

EMV-Schutz:

IEC 60947-5-2

IEC 61000-4-2

IEC 61000-4-3

IEC 61000-4-4

Material Gehäuse

Aktive Fläche

Endstück

Anschlusskabel (andere Längen auf Anfrage)

Anzugsmoment

Caractéristiques techniques:

(selon CEI 60947-5-2)

Portée nominale s_n
Portée min./max. réglable

Cible normalisée

Tension de service U_B

Courant de sortie

Chute de tension aux sorties

Courant hors-charge

Fréquence de commutation

LED

Plage de température ambiante T_A

Protection contre les courts-circuits

Protection contre les inversions

Protection contre tensions induites

Chocs et vibrations

Poids

Indice de protection

Protection CEM:

CEI 60947-5-2

CEI 61000-4-2

CEI 61000-4-3

CEI 61000-4-4

Matériau du boîtier

Face sensible

Fermeture arrière

Câble de raccordement (autres longueurs sur demande)

Couple de serrage

Technical data:

(according to IEC 60947-5-2)

Rated operating distance s_n
Min./max. adjustable op. distance

Standard target

Supply voltage range U_B

Output current

Output voltage drop

No-load supply current

Switching frequency

LED

Ambient temperature range T_A

Short-circuit protection

Voltage reversal protection

Induction protection

Shocks and vibration

Weight

Degree of protection

EMC protection:

IEC 60947-5-2

IEC 61000-4-2

IEC 61000-4-3

IEC 61000-4-4

Housing material

Sensing face

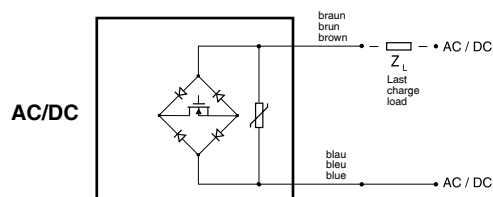
Rear cap

Connection cable (other lengths on request)

Tightening torque

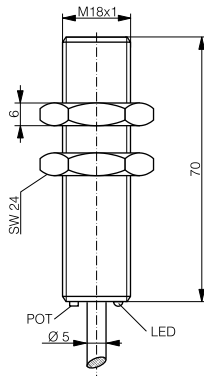
5 mm
1 ... 5 mm
18 x 18 x 1 mm
20 ... 250 VAC/DC
≤ 250 mA
≤ 6,0 V bei / à / at 250 mA
≤ 2,5 mA
≤ 25 Hz
gelb / jaune / yellow
-25 ... + 70 °C
eingebaut / intégrée / built-in
eingebaut / intégrée / built-in
eingebaut / intégrée / built-in
IEC 60947-5-2 / 7.4
tbd g
IP 67
5 kV
Level 2
Level 3
Level 3
PPO
PPO
PA
PUR 2 x 0,34 mm ² Ø / 2 m
1,7 Nm

Anschlussschemen / Schémas de raccordement / Wiring diagrams

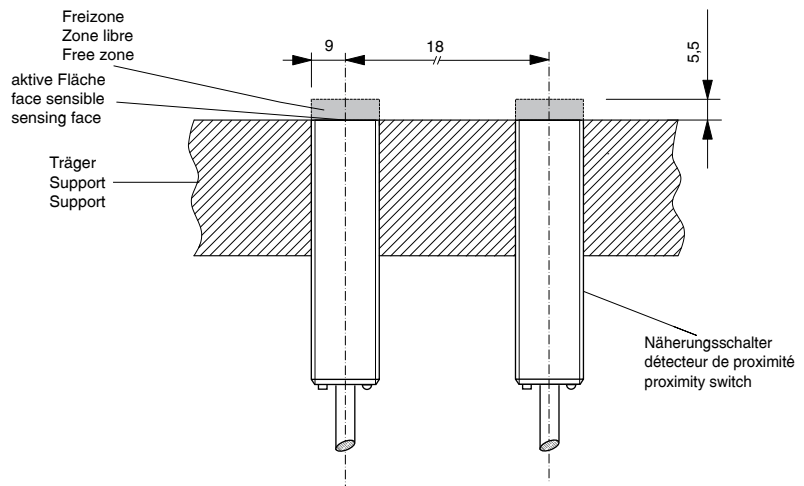
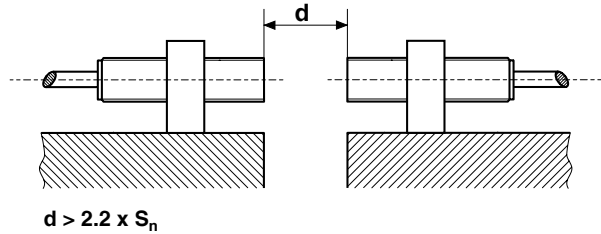


Abmessungen / Dimensions / Dimensions:

Einbau / Montage / Installation:



CSK-1180-207



* typische Werte / valeurs typiques / typical values

Reduktionsfaktoren* / Coefficients de réduction* / Correction factors*

Stahl FE 360	Wasser	Weizen	Holz	Glas	Öl	PVC	PE	Keramik
Acier FE 360	eau	froment	bois	verre	huile	PVC	PE	céramique
Steel FE 360	water	wheat	wood	glass	oil	PVC	PE	ceramic
	1,0	0,8	0,7	0,6	0,4	0,4	0,37	0,3

Typenspektrum / Types disponibles / Available types:

Artikelnummer Numéro d'article Part number	Typenbezeichnung désignation part reference	Schaltung polarité polarity	Anschluss raccordement connection	Ausgang sortie output
605 000 648	CSK-1180-207	AC/DC	Kabel / câble / cable 2 m PUR	Schliesser / à fermeture / N.O.

Der Einsatz dieser Geräte in Anwendungen, wo die **Sicherheit von Personen** von deren Funktion abhängt, ist **unzulässig**. Änderungen und Liefermöglichkeiten vorbehalten. Ces détecteurs **ne peuvent être utilisés** dans des applications où la **protection** ou la **sécurité de personnes** est concernée. Sous réserve de modifications et de possibilités de livraison. These proximity switches **must not be used** in applications where the **safety of people** is dependent on their functioning. Terms of delivery and rights to change design reserved.