

Kapazitiver Näherungsschalter
Détecteur de proximité capacitif
Capacitive proximity switch
CSK - 1180 - 31 □



| | | | | | |
|-------------------------------------|------------|---|-------------|-------------------------------|--|
| Durchmesser Diamètre Diameter | M18 | Schaltabstand Portée Operating distance | 8 mm | Einbau Montage Mounting | nicht bündig non noyable non-embeddable |
|-------------------------------------|------------|---|-------------|-------------------------------|--|

Norm-Ausführung
Gehäuse zylindrisch M18

Wichtigste Eigenschaften:

- Gehäuse zylindrisch M18, Länge 70 mm (Kabel), Material PTFE
- Betriebsspannung 10 ... 35 VDC, Ausgangsstrom max. 2 x 250 mA
- LED, Kurzschlusschutz, Induktionsschutz, Verpolungsschutz eingebaut
- PNP- und NPN-Ausführung, antivalent

**Appareil selon norme
Boîtier cylindrique M18**

Caractéristiques principales:

- Boîtier, longueur 70 mm (câble), cylindrique M18, PTFE
- Tension de service 10 ... 35 VDC, courant de sortie max. 2 x 250 mA
- LED, protections contre les courts-circuits, les surtensions induites et l'inversion de tension incorporées
- Disponible en PNP, NPN, antivalente

**Standard model
M18 cylindrical housing**

Main features:

- Housing length 70 mm (cable), cylindrical M18, PTFE
- Supply voltage 10 ... 35 VDC, max. output current 2 x 250 mA
- LED, protections against short-circuits, induced overvoltages and voltage reversal built-in
- PNP and NPN executions, changeover outputs

Technische Daten:

(gemäss IEC 60947-5-2)

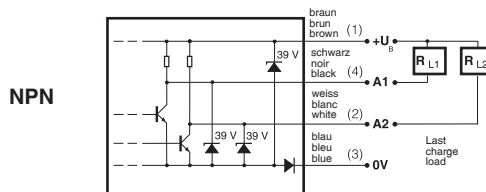
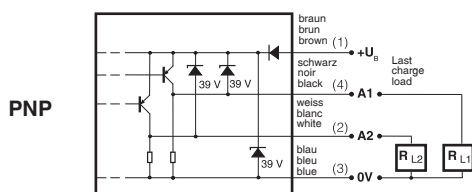
Caractéristiques techniques:

(selon CEI 60947-5-2)

Technical data:

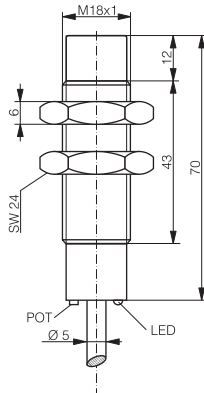
(according to IEC 60947-5-2)

| | | | |
|--|--|---|---|
| Bemessungsschaltabstand s_n | Portée nominale s_n | Rated operating distance s_n | 8 mm |
| Schaltabstand min./max. einstellbar | Portée min./max. réglable | Min./max. adjustable op. distance | 0,5 ... 15 mm |
| Normmessplatte | Cible normalisée | Standard target | 18 x 18 x 1 mm |
| Betriebsspannungsbereich U_B | Tension de service U_B | Supply voltage range U_B | 10 ... 35 VDC |
| Zulässige Restwelligkeit | Ondulation admissible | Max. ripple content | $\leq 10\% U_B$ |
| Ausgangsstrom | Courant de sortie | Output current | $\leq 2 \times 250 \text{ mA}$ |
| Spannungsabfall an Ausgängen | Chute de tension aux sorties | Output voltage drop | $\leq 2,0 \text{ V}$ bei / à / at 250 mA |
| Leerlaufstrom | Courant hors-charge | No-load supply current | $\leq 15 \text{ mA}$ |
| Schaltfrequenz | Fréquence de commutation | Switching frequency | $\leq 50 \text{ Hz}$ |
| LED (Kabelversion) | LED (version câble) | LED (cable version) | grün, gelb / verte, jaune / green, yellow |
| Umgebungstemperaturbereich T_A | Plage de température ambiante T_A | Ambient temperature range T_A | -25 ... +70 °C |
| Kurzschlusschutz | Protection contre les courts-circuits | Short-circuit protection | eingebaut / intégrée / built-in |
| Verpolungsschutz | Protection contre les inversions | Voltage reversal protection | eingebaut / intégrée / built-in |
| Induktionsschutz | Protection contre tensions induites | Induction protection | eingebaut / intégrée / built-in |
| Schocken und Schwingen | Chocs et vibrations | Shocks and vibration | IEC 60947-5-2 / 7.4 |
| Gewicht (Kabel) | Poids (câble) | Weight (cable) | 109 g |
| Schutzart | Indice de protection | Degree of protection | IP 67 |
| EMV-Schutz: | Protection CEM: | EMC protection: | |
| IEC 60947-5-2 | CEI 60947-5-2 | IEC 60947-5-2 | 5 kV |
| IEC 61000-4-2 | CEI 61000-4-2 | IEC 61000-4-2 | Level 2 |
| IEC 61000-4-3 | CEI 61000-4-3 | IEC 61000-4-3 | Level 3 |
| IEC 61000-4-4 | CEI 61000-4-4 | IEC 61000-4-4 | Level 3 |
| Material Gehäuse | Matériau du boîtier | Housing material | PTFE |
| Aktive Fläche | Face sensible | Sensing face | PTFE |
| Endstück | Fermeture arrière | Rear cap | PA |
| Anschlusskabel (andere Längen auf Anfrage) | Câble de raccordement (autres longueurs sur demande) | Connection cable (other lengths on request) | PVC 4 x 0,34 mm ² Ø / 2 m |
| Anzugsmoment | Couple de serrage | Tightening torque | 0,5 Nm |

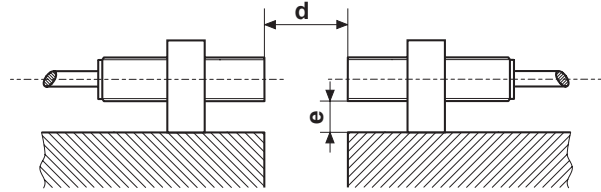
Anschluss schemen / Schémas de raccordement / Wiring diagrams


Abmessungen / Dimensions / Dimensions:

Einbau / Montage / Installation:

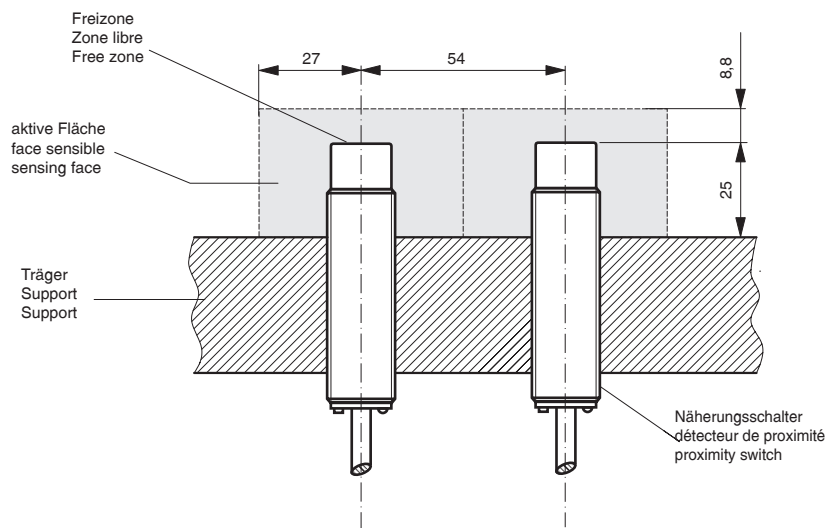


CSK-1180-31#



$$d > 2.2 \times S_n$$

$$e > 1.5 \times S_n$$



* typische Werte / valeurs typiques / typical values

Reduktionsfaktoren* / Coefficients de réduction* / Correction factors*

| | | | | | | | | |
|--------------|--------|---------|------|-------|-------|-----|------|-----------|
| Stahl FE 360 | Wasser | Weizen | Holz | Glas | Öl | PVC | PE | Keramik |
| Acier FE 360 | eau | froment | bois | verre | huile | PVC | PE | céramique |
| Steel FE 360 | water | wheat | wood | glass | oil | PVC | PE | ceramic |
| | 1,0 | 0,8 | 0,7 | 0,6 | 0,4 | 0,4 | 0,37 | 0,3 |

Typenspektrum / Types disponibles / Available types:

| Artikelnummer Numéro d'article Part number | Typenbezeichnung désignation part reference | Schaltung polarité polarity | Anschluss raccordement connection | Ausgang sortie output |
|--|---|-----------------------------------|---|---------------------------------------|
| 605 000 663 | CSK-1180-311 | NPN | Kabel / câble / cable 2 m PVC | antivalent / antivalente / changeover |
| 605 000 664 | CSK-1180-313 | PNP | Kabel / câble / cable 2 m PVC | antivalent / antivalente / changeover |

Der Einsatz dieser Geräte in Anwendungen, wo die **Sicherheit von Personen** von deren Funktion abhängt, ist **unzulässig**. Änderungen und Liefermöglichkeiten vorbehalten. Ces détecteurs **ne peuvent être utilisés** dans des applications où la **protection** ou la **sécurité de personnes** est concernée. Sous réserve de modifications et de possibilités de livraison. These proximity switches **must not be used** in applications where the **safety of people** is dependent on their functioning. Terms of delivery and rights to change design reserved.