

**Kapazitiver Näherungsschalter**  
**Détecteur de proximité capacitif**  
**Capacitive proximity switch**  
**CSK - 1181 - 213**



Durchmesser Diamètre Diameter	<b>M18</b>	Schaltabstand Portée Operating distance	<b>8 mm</b>	Einbau Montage Mounting	<b>nicht bündig non noyable non-embeddable</b>
-------------------------------------	------------	---	-------------	-------------------------------	--

**Norm-Ausführung**
**Gehäuse zylindrisch M18**

Wichtigste Eigenschaften:

- Gehäuse zylindrisch M18, Länge 70 mm (Kabel), Material PPO
- Betriebsspannung 10 ... 30 VDC, Ausgangsstrom max. 2 x 200 mA
- LED, Kurzschlusschutz, Induktionsschutz, Verpolungsschutz eingebaut
- PNP-Ausführung, antivalent

**Appareil selon norme**
**Boîtier cylindrique M18**

Caractéristiques principales:

- Boîtier, longueur 70 mm (câble), cylindrique M18, PPO
- Tension de service 10 ... 30 VDC, courant de sortie max. 2 x 200 mA
- LED, protections contre les courts-circuits, les surtensions induites et l'inversion de tension incorporées
- Disponible en PNP, antivalent

**Standard model**
**M18 cylindrical housing**

Main features:

- Housing length 70 mm (cable), cylindrical M18, PPO
- Supply voltage 10 ... 30 VDC, max. output current 2 x 200 mA
- LED, protections against short-circuits, induced overvoltages and voltage reversal built-in
- PNP executions, changeover outputs

**Technische Daten:**

(gemäss IEC 60947-5-2)

Bemessungsschaltabstand $s_n$	Schaltabstand min./max. einstellbar	Normmessplatte	Betriebsspannungsbereich $U_B$	Zulässige Restwelligkeit	Ausgangsstrom	Spannungsabfall an Ausgängen	Leerlaufstrom	Schaltfrequenz	LED (Kabelversion)	Umgebungstemperaturbereich $T_A$	Kurzschlusschutz	Verpolungsschutz	Induktionsschutz	Schocken und Schwingen	Gewicht (Kabel)	Schutzart	EMV-Schutz:
IEC 60947-5-2	IEC 61000-4-2	IEC 61000-4-3	IEC 61000-4-4	Material Gehäuse	Aktive Fläche	Endstück	Anschlusskabel (andere Längen auf Anfrage)	Anzugsmoment									

**Caractéristiques techniques:**

(selon CEI 60947-5-2)

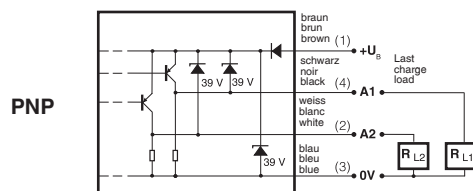
Portée nominale $s_n$	Portée min./max. réglable	Cible normalisée	Tension de service $U_B$	Ondulation admissible	Courant de sortie	Chute de tension aux sorties	Courant hors-charge	Fréquence de commutation	LED (version câble)	Plage de température ambiante $T_A$	Protection contre les courts-circuits	Protection contre les inversions	Protection contre tensions induites	Chocs et vibrations	Poids (câble)	Indice de protection	Protection CEM:
CEI 60947-5-2	CEI 61000-4-2	CEI 61000-4-3	CEI 61000-4-4	Matériau du boîtier	Face sensible	Fermeture arrière	Câble de raccordement (autres longueurs sur demande)	Couple de serrage									

**Technical data:**

(according to IEC 60947-5-2)

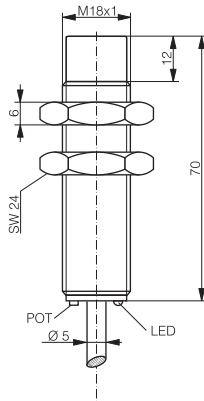
Rated operating distance $s_n$	Min./max. adjustable op. distance	Standard target	Supply voltage range $U_B$	Max. ripple content	Output current	Output voltage drop	No-load supply current	Switching frequency	LED (cable version)	Ambient temperature range $T_A$	Short-circuit protection	Voltage reversal protection	Induction protection	Shocks and vibration	Weight (cable)	Degree of protection	EMC protection:
IEC 60947-5-2	IEC 61000-4-2	IEC 61000-4-3	IEC 61000-4-4	Housing material	Sensing face	Rear cap	Connection cable (other lengths on request)	Tightening torque									

8 mm	1 ... 10 mm	18 x 18 x 1 mm	10 ... 30 VDC	$\leq 5\% U_B$	$\leq 2 \times 200$ mA	$\leq 2,0$ V bei / à / at 200 mA	$\leq 8$ mA	$\leq 50$ Hz	gelb / jaune / yellow	-25 ... + 70 °C	eingebaut / intégrée / built-in	eingebaut / intégrée / built-in	eingebaut / intégrée / built-in	IEC 60947-5-2 / 7.4	104 g	IP 67	5 kV
Level 2	Level 3	Level 3	Level 3	PPO	PPO	PA	PVC 4 x 0,34 mm <sup>2</sup> Ø / 2 m	1,7 Nm									

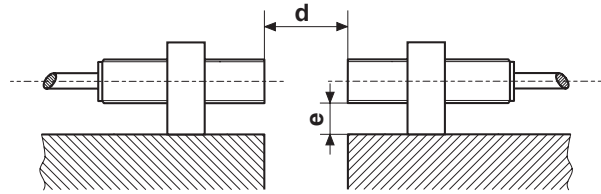
**Anschluss schemen / Schémas de raccordement / Wiring diagrams**


### Abmessungen / Dimensions / Dimensions:

### Einbau / Montage / Installation:

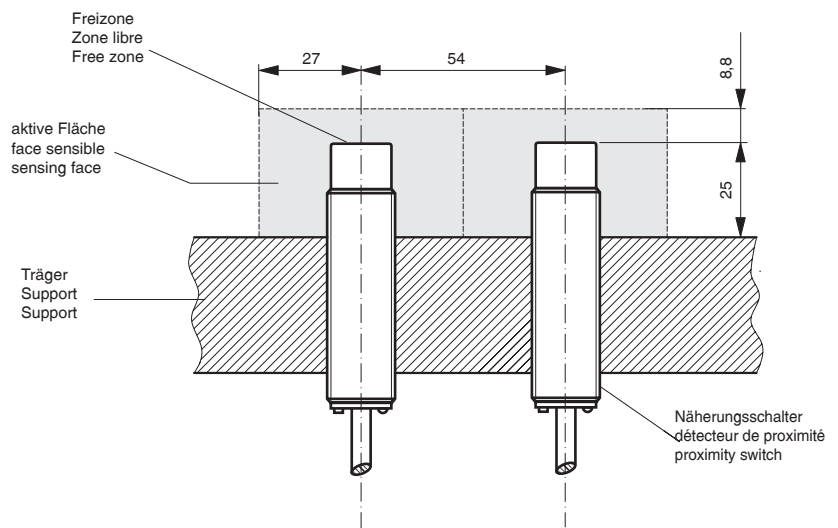


**CSK-1181-213**



$$d > 2.2 \times S_n$$

$$e > 1.5 \times S_n$$



\* typische Werte / valeurs typiques / typical values

### Reduktionsfaktoren\* / Coefficients de réduction\* / Correction factors\*

Stahl FE 360	Wasser	Weizen	Holz	Glas	Öl	PVC	PE	Keramik
Acier FE 360	eau	froment	bois	verre	huile	PVC	PE	céramique
Steel FE 360	water	wheat	wood	glass	oil	PVC	PE	ceramic
	<b>1,0</b>	<b>0,8</b>	<b>0,7</b>	<b>0,6</b>	<b>0,4</b>	<b>0,4</b>	<b>0,37</b>	<b>0,3</b>

### Typenspektrum / Types disponibles / Available types:

Artikelnummer Numéro d'article Part number	Typenbezeichnung désignation part reference	Schaltung polarité polarity	Anschluss raccordement connection	Ausgang sortie output
605 000 652	CSK-1181-213	PNP	Kabel / câble / cable 2 m PVC	antivalent / antivalente / changeover

Der Einsatz dieser Geräte in Anwendungen, wo die **Sicherheit von Personen** von deren Funktion abhängt, ist **unzulässig**. Änderungen und Liefermöglichkeiten vorbehalten. Ces détecteurs **ne peuvent être utilisés** dans des applications où la **protection** ou la **sécurité de personnes** est concernée. Sous réserve de modifications et de possibilités de livraison. These proximity switches **must not be used** in applications where the **safety of people** is dependent on their functioning. Terms of delivery and rights to change design reserved.