

**Kapazitiver Näherungsschalter**  
**Détecteur de proximité capacitif**  
**Capacitive proximity switch**  
**CSK - 1300 - 31□**



Durchmesser Diamètre Diameter	<b>M30</b>	Schaltabstand Portée Operating distance	<b>15 mm</b>	Einbau Montage Mounting	<b>nicht bündig non noyable non-embeddable</b>
-------------------------------------	------------	---	--------------	-------------------------------	--

**Norm-Ausführung**
**Gehäuse zylindrisch M30**

Wichtigste Eigenschaften:

- Gehäuse zylindrisch M30, Länge 70 mm (Kabel), Material PTFE
- Betriebsspannung 10 ... 35 VDC, Ausgangsstrom max. 2 x 250 mA
- LED, Kurzschlusschutz, Induktionsschutz, Verpolungsschutz eingebaut
- PNP- und NPN-Ausführung, antivalent

**Appareil selon norme**
**Boîtier cylindrique M30**

Caractéristiques principales:

- Boîtier, longueur 70 mm (câble), cylindrique M30, PTFE
- Tension de service 10 ... 35 VDC, courant de sortie max. 2 x 250 mA
- LED, protections contre les courts-circuits, les surtensions induites et l'inversion de tension incorporées
- Disponible en PNP, NPN, antivalent

**Standard model**
**M30 cylindrical housing**

Main features:

- Housing length 70 mm (cable), cylindrical M30, PTFE
- Supply voltage 10 ... 35 VDC, max. output current 2 x 250 mA
- LED, protections against short-circuits, induced overvoltages and voltage reversal built-in
- PNP and NPN executions, changeover outputs

**Technische Daten:**

(gemäss IEC 60947-5-2)

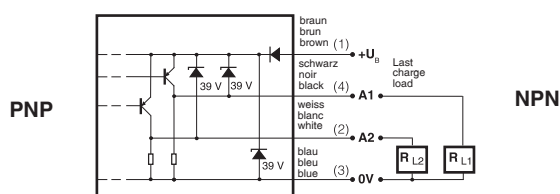
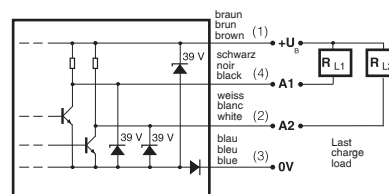
**Caractéristiques techniques:**

(selon CEI 60947-5-2)

**Technical data:**

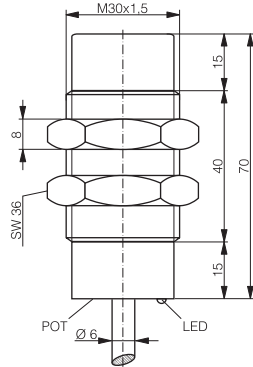
(according to IEC 60947-5-2)

Bemessungsschaltabstand $s_n$	Portée nominale $s_n$	Rated operating distance $s_n$	15 mm
Schaltabstand min./max. einstellbar	Portée min./max. réglable	Min./max. adjustable op. distance	1 ... 30 mm
Normmessplatte	Cible normalisée	Standard target	30 x 30 x 1 mm
Betriebsspannungsbereich $U_B$	Tension de service $U_B$	Supply voltage range $U_B$	10 ... 35 VDC
Zulässige Restwelligkeit	Ondulation admissible	Max. ripple content	$\leq 10\% U_B$
Ausgangsstrom	Courant de sortie	Output current	$\leq 2 \times 250 \text{ mA}$
Spannungsabfall an Ausgängen	Chute de tension aux sorties	Output voltage drop	$\leq 2,0 \text{ V}$ bei / à / at 250 mA
Leerlaufstrom	Courant hors-charge	No-load supply current	$\leq 15 \text{ mA}$
Schaltfrequenz	Fréquence de commutation	Switching frequency	$\leq 50 \text{ Hz}$
LED	LED	LED	grün, gelb / verte, jaune / green, yellow
Umgebungstemperaturbereich $T_A$	Plage de température ambiante $T_A$	Ambient temperature range $T_A$	-25 ... + 70 °C
Kurzschlusschutz	Protection contre les courts-circuits	Short-circuit protection	eingebaut / intégrée / built-in
Verpolungsschutz	Protection contre les inversions	Voltage reversal protection	eingebaut / intégrée / built-in
Induktionsschutz	Protection contre tensions induites	Induction protection	eingebaut / intégrée / built-in
Schocken und Schwingen	Chocs et vibrations	Shocks and vibration	IEC 60947-5-2 / 7.4
Gewicht (Kabel)	Poids (câble)	Weight (cable)	211 g
Schutzart	Indice de protection	Degree of protection	IP 67
EMV-Schutz:	Protection CEM:	EMC protection:	
IEC 60947-5-2	CEI 60947-5-2	IEC 60947-5-2	5 kV
IEC 61000-4-2	CEI 61000-4-2	IEC 61000-4-2	Level 2
IEC 61000-4-3	CEI 61000-4-3	IEC 61000-4-3	Level 3
IEC 61000-4-4	CEI 61000-4-4	IEC 61000-4-4	Level 3
Material Gehäuse	Matériau du boîtier	Housing material	PTFE
Aktive Fläche	Face sensible	Sensing face	PTFE
Endstück	Fermeture arrière	Rear cap	PA
Anschlusskabel (andere Längen auf Anfrage)	Câble de raccordement (autres longueurs sur demande)	Connection cable (other lengths on request)	PVC 4 x 0,50 mm <sup>2</sup> Ø / 2 m
Anzugsmoment	Couple de serrage	Tightening torque	2,5 Nm

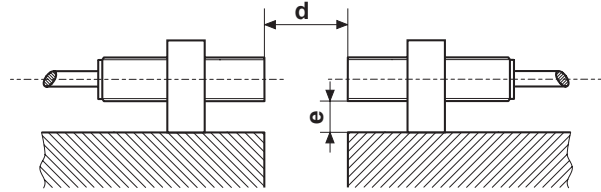
**Anschlussschemen / Schémas de raccordement / Wiring diagrams**

**NPN**


### Abmessungen / Dimensions / Dimensions:

### Einbau / Montage / Installation:

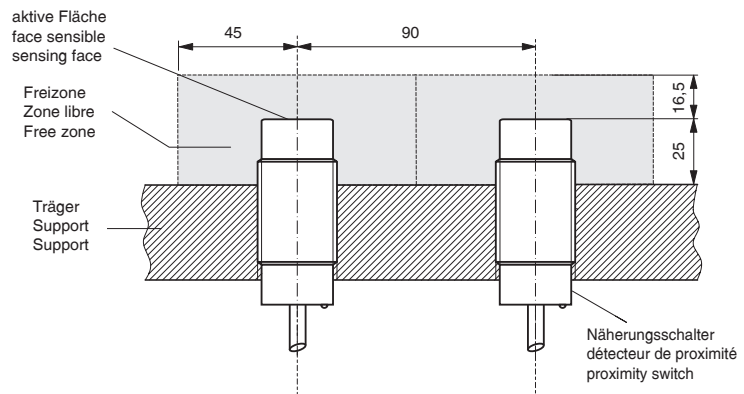


CSK-1300-31#



$$d > 2.2 \times S_n$$

$$e > 1.5 \times S_n$$



\* typische Werte / valeurs typiques / typical values

### Reduktionsfaktoren\* / Coefficients de réduction\* / Correction factors\*

Stahl FE 360	Wasser	Weizen	Holz	Glas	Öl	PVC	PE	Keramik
Acier FE 360	eau	froment	bois	verre	huile	PVC	PE	céramique
Steel FE 360	water	wheat	wood	glass	oil	PVC	PE	ceramic
	1,0	0,8	0,7	0,6	0,4	0,4	0,37	0,3

### Typenspektrum / Types disponibles / Available types:

Artikelnummer Numéro d'article Part number	Typenbezeichnung désignation part reference	Schaltung polarité polarity	Anschluss raccordement connection	Ausgang sortie output
605 000 667	CSK-1300-311	NPN	Kabel / câble / cable 2 m PVC	antivalent / antivalente / changeover
605 000 668	CSS-1300-313	PNP	Kabel / câble / cable 2 m PVC	antivalent / antivalente / changeover

Der Einsatz dieser Geräte in Anwendungen, wo die **Sicherheit von Personen** von deren Funktion abhängt, ist **unzulässig**. Änderungen und Liefermöglichkeiten vorbehalten. Ces détecteurs **ne peuvent être utilisés** dans des applications où la **protection** ou la **sécurité de personnes** est concernée. Sous réserve de modifications et de possibilités de livraison. These proximity switches **must not be used** in applications where the **safety of people** is dependent on their functioning. Terms of delivery and rights to change design reserved.