

**Induktive Sensoren**  
**Détecteurs inductifs**  
**Inductive sensors**



**DW - A □ - 60 □ - M8 - 12 □ (DW - A □ - 42 □ - M8)**

Durchmesser Diamètre Diameter	<b>M8</b>	Schaltabstand Portée Operating distance	<b>1,5 mm</b>	Einbau Montage Mounting	<b>bündig noyable embeddable</b>
-------------------------------------	-----------	---	---------------	-------------------------------	--

**Kurze Ausführung**  
**Gehäuse zylindrisch M8**

Wichtigste Eigenschaften:

- Gehäuse zylindrisch M8, speziell kurz: 16 mm (Kabel) / 29 mm (Stecker), Material Edelstahl V2A
- Betriebsspannung 10 ... 30 VDC, Ausgangsstrom 200 mA
- LED, Kurzschlusschutz, Induktionsschutz, Verpolungsschutz eingebaut
- PNP- und NPN- Ausführung, Schliesser und Öffner

**Appareil court**  
**Boîtier cylindrique M8**

Caractéristiques principales:

- Boîtier extrêmement court: 16 mm (câble) / 29 mm (connecteur) de long, cylindrique M8, matière acier INOX V2A
- Tension de service 10 ... 30 VDC, courant à la sortie 200 mA
- LED, protections contre les courts-circuits, les surtensions induites et l'inversion de tension incorporées
- Disponibles en PNP, NPN, à fermeture et à ouverture

**Short housing model**  
**Cylindrical, M8 threaded**

Main features:

- Extremely short housing: length 16 mm (cable) / 29 mm (connector), cylindrical M8, stainless steel V2A
- Supply voltage 10 ... 30 VDC, output current 200 mA
- LED, protections against short-circuits, induced overvoltages and power supply reversal built-in
- PNP and NPN, N.O. and N.C. executions

**Technische Daten:**

(gemäss IEC 60947-5-2)

**Caractéristiques techniques:**

(selon CEI 60947-5-2)

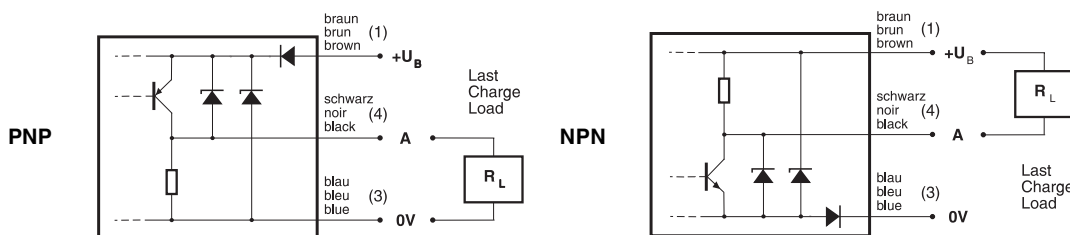
**Technical data:**

(according to IEC 60947-5-2)

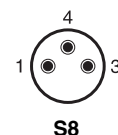
Bemessungsschaltabstand $s_n$	Portée nominale $s_n$	Rated operating distance $s_n$	1,5 mm
Hysterese	Hystérèse	Hysteresis	$\leq 10\% s_r$
Normmessplatte	Cible normalisée	Standard target	8 x 8 x 1 mm
Wiederholgenauigkeit	Reproductibilité	Repeat accuracy	0,02 mm*
Betriebsspannungsbereich $U_B$	Tension de service $U_B$	Supply voltage range $U_B$	10 ... 30 VDC
Zulässige Restwelligkeit	Ondulation admissible	Max. ripple content	$\leq 20\% U_B$
Ausgangsstrom	Courant de sortie	Output current	$\leq 200$ mA
Spannungsabfall an Ausgängen	Chute de tension aux sorties	Output voltage drop	$\leq 2,0$ V bei / à / at 200 mA
Leerlaufstrom	Courant hors-charge	No-load supply current	$\leq 10$ mA
Sperrstrom der Ausgänge	Courant résiduel	Leakage current	$\leq 0,1$ mA
Schaltfrequenz	Fréquence de commutation	Switching frequency	$\leq 5'000$ Hz
Oszillatorfrequenz	Fréquence d'oscillateur	Oscillator frequency	650 kHz
Bereitschaftsverzögerung	Retard à la disponibilité	Time delay before availability	10 msec
LED	LED	LED	eingebaut / intégrée / built-in
Umgebungstemperaturbereich $T_A$	Plage de température ambiante $T_A$	Ambient temperature range $T_A$	-25 ... + 70 °C
Temperaturdrift von $s_r$	Dérive en température de $s_r$	Temperature drift of $s_r$	$\leq 10\%$ max.
Kurzschlusschutz	Protection contre les courts-circuits	Short-circuit protection	eingebaut / intégrée / built-in
Verpolungsschutz	Protection contre les inversions	Voltage reversal protection	eingebaut / intégrée / built-in
Induktionsschutz	Protection contre tensions induites	Induction protection	eingebaut / intégrée / built-in
Schocken und Schwingen	Chocs et vibrations	Shocks and vibration	IEC 60947-5-2 / 7.4
Leitungslänge	Longueur du câble	Cable length	300 m max.
Gewicht (Kabel / Stecker)	Poids (câble / connecteur)	Weight (cable / connector)	40,5 g / 10,5 g
Schutzart	Degré de protection	Degree of protection	IP 67
EMV - Schutz:	Protection CEM:	EMC protection:	
IEC 60947-5-2 (7.2.3.1)	CEI 60947-5-2 (7.2.3.1)	IEC 60947-5-2 (7.2.3.1)	1 kV
IEC 61000-4-2	CEI 61000-4-2	IEC 61000-4-2	Level 2
IEC 61000-4-3	CEI 61000-4-3	IEC 61000-4-3	Level 3
IEC 61000-4-4	CEI 61000-4-4	IEC 61000-4-4	Level 2
Gehäusematerial	Matériau du boîtier	Housing material	Edelstahl / acier INOX / SS V2A
Aktive Fläche	Face sensible	Sensing face	PA 66
Anschlusskabel	Câble de raccordement	Connection cable	PVC 3 x 0,14 mm <sup>2</sup> / 18 x 0,1 mm
(andere Längen auf Anfrage)	(autres longueurs sur demande)	(other lengths on request)	Ø 2 m

**Anschlussschemen / Schémas de raccordement / Wiring diagrams**

\*( $U_B = 20 \dots 30$  VDC,  $T_A = 23$  °C  $\pm 5$  °C)

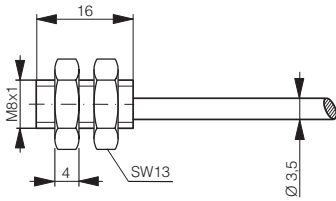


**Steckerbelegung (Gerät)**  
**Attribution des pins (appareil)**  
**Pin assignment (device)**

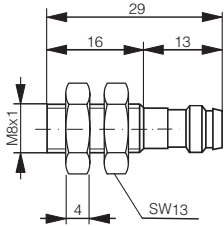


### Abmessungen / Dimensions / Dimensions:

Diese Zeichnungen lassen sich aus dem Internet (www.contrinex.com) herunterladen.  
 Ces dessins peuvent être téléchargés depuis Internet (www.contrinex.com).  
 These drawings can be downloaded from Internet (www.contrinex.com).

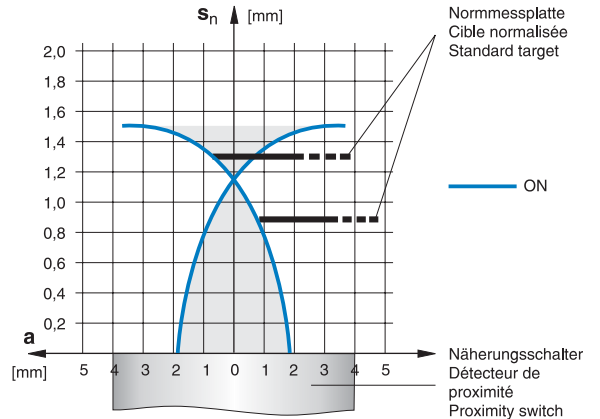


**DW-AD-60#-M8-120**

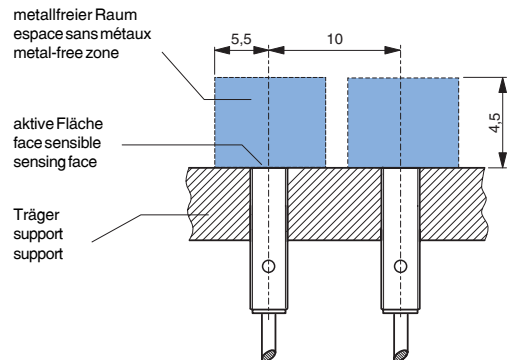


**DW-AS-60#-M8-129**

### Ansprechkurve\* / Courbe de réponse\* / Response diagram\*:



### Einbau / Montage / Installation:



\* typische Werte / valeurs typiques / typical values

### Reduktionsfaktoren\* / Coefficients de réduction\* / Correction factors\*

Stahl FE 360		Kupfer		Aluminium		Messing		Edelstahl V2A
Acier FE 360	1,0	cuiivre	0,40	aluminium	0,45	laiton	0,50	acier INOX V2A
Steel FE 360		copper		aluminum		brass		stainless steel V2A

### Typenspektrum / Types disponibles / Available types:

Artikelnummer Numéro d'article Part number	Typenbezeichnung désignation type reference	Schaltung polarité polarity	Anschluss raccordement connection	Ausgang sortie output
320 020 602	DW-AD-601-M8-120	NPN	Kabel / câble / cable 2 m PVC	Schliesser / à fermeture / N.O.
320 020 638	DW-AD-602-M8-120	NPN	Kabel / câble / cable 2 m PVC	Öffner / à ouverture / N.C.
320 020 612	DW-AD-603-M8-120	PNP	Kabel / câble / cable 2 m PVC	Schliesser / à fermeture / N.O.
320 020 640	DW-AD-604-M8-120	PNP	Kabel / câble / cable 2 m PVC	Öffner / à ouverture / N.C.
320 020 642	DW-AS-601-M8-129	NPN	Stecker / connecteur / connector S8	Schliesser / à fermeture / N.O.
320 020 644	DW-AS-602-M8-129	NPN	Stecker / connecteur / connector S8	Öffner / à ouverture / N.C.
320 020 646	DW-AS-603-M8-129	PNP	Stecker / connecteur / connector S8	Schliesser / à fermeture / N.O.
320 020 648	DW-AS-604-M8-129	PNP	Stecker / connecteur / connector S8	Öffner / à ouverture / N.C.

Der Einsatz dieser Geräte in Anwendungen, wo die **Sicherheit von Personen** von deren Funktion abhängt, ist **unzulässig**. Änderungen und Liefermöglichkeiten vorbehalten. Ces détecteurs **ne peuvent être utilisés** dans des applications où la **protection** ou la **sécurité de personnes** est concernée. Sous réserve de modifications et de possibilités de livraison. These proximity switches **must not be used** in applications where the **safety of people** is dependent on their functioning. Terms of delivery and rights to change design reserved.