

## DW-A□ -60□ -M12 -ECO



Diameter

M12

Operating distance

2 mm

Mounting

embeddable

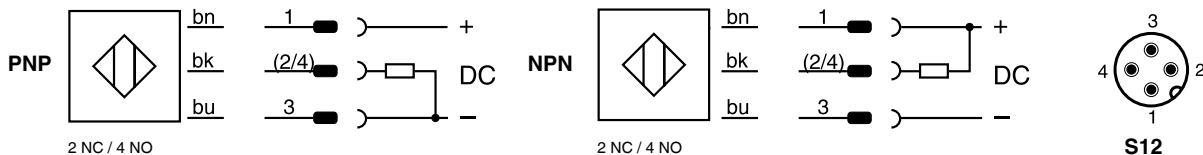
### TECHNICAL DATA

(according to IEC 60947-5-2)

Rated operating distance $s_n$	2 mm
Hysteresis	< 20% $s_n$
Standard target	12 x 12 x 1 mm
Repeat accuracy	0.1 mm ( $U_B = 20 \dots 30$ VDC, $T_A = 23^\circ\text{C} \pm 5^\circ\text{C}$ )
Supply voltage range $U_B$	10 ... 30 VDC
Output current	$\leq 200$ mA
Output voltage drop	$\leq 2.0$ V at 200 mA
No-load supply current	$\leq 10$ mA
Switching frequency	$\leq 3000$ Hz
Time delay before availability	100 msec.
LED	built-in
IO-Link (PNP, N.O. version only)	built-in
Ambient temperature range $T_A$	-25 ... + 70 °C
Temperature drift of $s_n$	$\leq 10\%$
Short-circuit protection	built-in
Voltage reversal protection	built-in
Induction protection	built-in
Shocks and vibration	IEC 60947-5-2 / 7.4
Degree of protection	IP 67
EMC protection	IEC 60947-5-2
Housing material / Sensing face material	Nickel-plated brass / PBTP

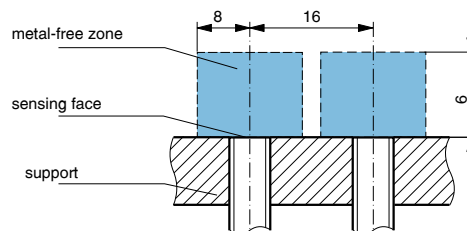
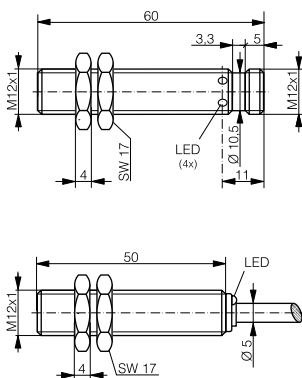
### WIRING DIAGRAMS

PIN ASSIGNMENT (VIEW ONTO DEVICE)



### DIMENSIONS

### INSTALLATION





## INDUCTIVE SENSORS DATA SHEET

CORRECTION FACTORS FOR TARGET OF *								* Typical values	
Steel FE 360	1.0	Copper	0.30	Aluminum	0.35	Brass	0.50	Stainless steel V2A	0.85

AVAILABLE TYPES				
Part number	Part reference	Polarity	Connection	Output
320 720 004	DW-AS-601-M12-ECO	NPN	Connector S12	NO
320 720 005	DW-AS-602-M12-ECO	NPN	Connector S12	NC
320 720 033	DW-AS-603-M12-ECO	PNP	Connector S12	NO
320 720 007	DW-AS-604-M12-ECO	PNP	Connector S12	NC
320 720 020	DW-AD-601-M12-ECO	NPN	Cable	NO
320 720 022	DW-AD-603-M12-ECO	PNP	Cable	NO

These proximity switches **must not be used** in applications where the **safety of people** is dependent on their functioning. Terms of delivery and rights to change design reserved.

### DW-A□ - 60□ - M12 - ECO



Diamètre

M12

Portée

2 mm

Montage

noyable

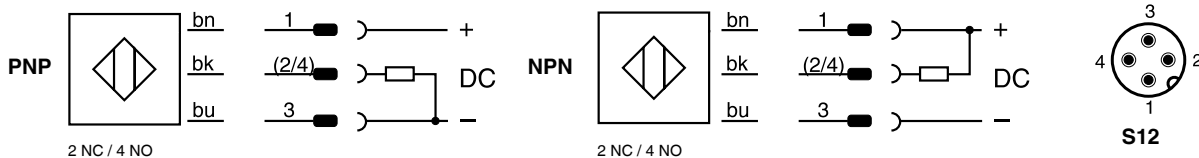
#### CARACTÉRISTIQUES TECHNIQUES

(selon CEI 60947-5-2)

Portée nominale $s_n$	2 mm
Hystérèse	$< 20\% s_r$
Cible normalisée	12 x 12 x 1 mm
Reproductibilité	0,1 mm ( $U_B = 20 \dots 30$ VDC, $T_A = 23^\circ\text{C} \pm 5^\circ\text{C}$ )
Tension de service $U_B$	10 ... 30 VDC
Courant de sortie	$\leq 200$ mA
Chute de tension aux sorties	$\leq 2,0$ V à 200 mA
Courant hors-charge	$\leq 10$ mA
Fréquence de commutation	$\leq 3000$ Hz
Retard à la disponibilité	100 msec.
LED	intégrée
IO-Link (version PNP, à fermeture)	intégrée
Plage de température ambiante $T_A$	$-25 \dots + 70$ °C
Dérive en température de $s_r$	$\leq 10\%$
Protection contre les courts-circuits	intégrée
Protection contre les inversions	intégrée
Protection contre les tensions induites	intégrée
Chocs et vibrations	IEC 60947-5-2 / 7.4
Indice de protection	IP 67
Protection CEM	IEC 60947-5-2
Matériau du boîtier / Matériau de la face sensible	Laiton nickelé / PBTP

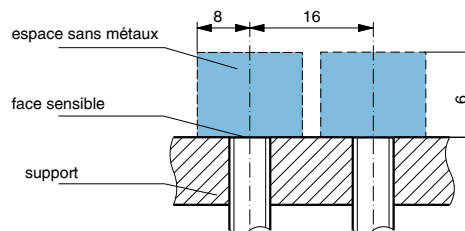
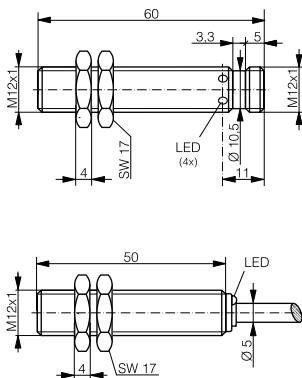
#### SCHÉMAS DE RACCORDEMENT

ATTRIBUTION DES PINS (VUE SUR APPAREIL)



#### DIMENSIONS

#### MONTAGE





## DÉTECTEURS INDUCTIFS DATA SHEET

COEFFICIENTS DE RÉDUCTION POUR CIBLE EN\*

\* valeurs typiques

Acier FE 360	1.0	Cuivre	0.30	Aluminium	0.35	Laiton	0.50	Acier INOX V2A	0.85
--------------	-----	--------	------	-----------	------	--------	------	----------------	------

TYPES DISPONIBLES

Numéro d'article	Désignation	Polarité	Raccordement	Sortie
320 720 004	DW-AS-601-M12-ECO	NPN	Connecteur S12	à fermeture (NO)
320 720 005	DW-AS-602-M12-ECO	NPN	Connecteur S12	à ouverture (NC)
320 720 033	DW-AS-603-M12-ECO	PNP	Connecteur S12	à fermeture (NO)
320 720 007	DW-AS-604-M12-ECO	PNP	Connecteur S12	à ouverture (NC)
320 720 020	DW-AD-601-M12-ECO	NPN	Câble	à fermeture (NO)
320 720 022	DW-AD-603-M12-ECO	PNP	Câble	à fermeture (NO)

Ces détecteurs **ne peuvent être utilisés** dans des applications où la **protection** ou la **sécurité de personnes** est concernée. Sous réserve de modifications et de possibilités de livraison.

## DW-A□ - 60□ - M12 - ECO



Durchmesser

M12

Schaltabstand

2 mm

Einbau

bündig

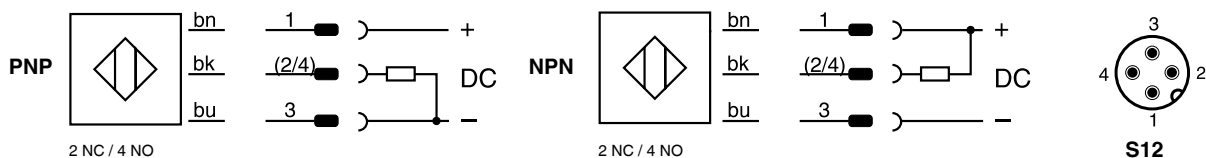
### TECHNICAL DATA

(gemäß IEC 60947-5-2)

Bemessungsschaltabstand $s_n$	2 mm
Hysterese	< 20% $s_r$
Normmessplatte	12 x 12 x 1 mm
Wiederholgenauigkeit	0,1 mm ( $U_B = 20 \dots 30$ VDC, $T_A = 23^\circ\text{C} \pm 5^\circ\text{C}$ )
Betriebsspannungsbereich $U_B$	10 ... 30 VDC
Ausgangsstrom	$\leq 200$ mA
Spannungsabfall an Ausgängen	$\leq 2,0$ V bei 200 mA
Leerlaufstrom	$\leq 10$ mA
Schaltfrequenz	$\leq 3000$ Hz
Bereitschaftsverzögerung	100 msec.
LED	eingebaut
IO-Link (nur PNP Ausführung, Schliesser)	eingebaut
Umgebungstemperaturbereich $T_A$	-25 ... + 70 °C
Temperaturdrift von $s_r$	$\leq 10\%$
Kurzschlusschutz	eingebaut
Verpolungsschutz	eingebaut
Induktionsschutz	eingebaut
Schocken und Schwingen	IEC 60947-5-2 / 7.4
Schutzart	IP 67
EMV-Schutz	IEC 60947-5-2
Gehäusematerial / Aktive Fläche	Messing vernickelt / PBTP (Crastin)

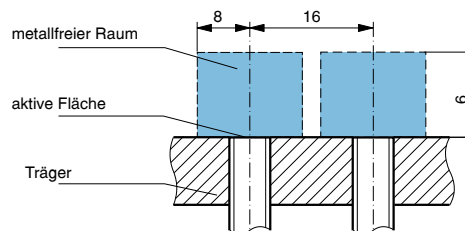
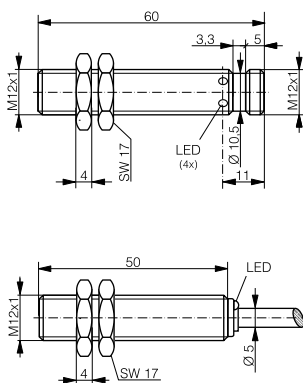
### ANSCHLUSSSCHEMEN

### STECKERBELEGUNG (SICHT AUF GERÄT)



### ABMESSUNGEN

### EINBAU





## INDUKTIVE SENSOREN DATA SHEET

REDUKTIONSFAKTOREN FÜR MESSPLATTE AUS*									* typische Werte
Stahl FE 360	1.0	Kupfer	0.30	Aluminium	0.35	Messing	0.50	Edelstahl V2A	0.85
TYPENSPEKTRUM									
Artikelnummer	Typenbezeichnung	Schaltung	Anschluss	Ausgang					
320 720 004	DW-AS-601-M12-ECO	NPN	Stecker S12	Schliesser (NO)					
320 720 005	DW-AS-602-M12-ECO	NPN	Stecker S12	Öffner (NC)					
320 720 033	DW-AS-603-M12-ECO	PNP	Stecker S12	Schliesser (NO)					
320 720 007	DW-AS-604-M12-ECO	PNP	Stecker S12	Öffner (NC)					
320 720 020	DW-AD-601-M12-ECO	NPN	Kabel	Schliesser (NO)					
320 720 022	DW-AD-603-M12-ECO	PNP	Kabel	Schliesser (NO)					

Der Einsatz dieser Geräte in Anwendungen, wo die **Sicherheit von Personen** von deren Funktion abhängt, ist **unzulässig**. Änderungen und Liefermöglichkeiten vorbehalten.