

DW-A□ -60□ -M12 -ECO



Diameter

M12

Operating distance

2 mm

Mounting

embeddable

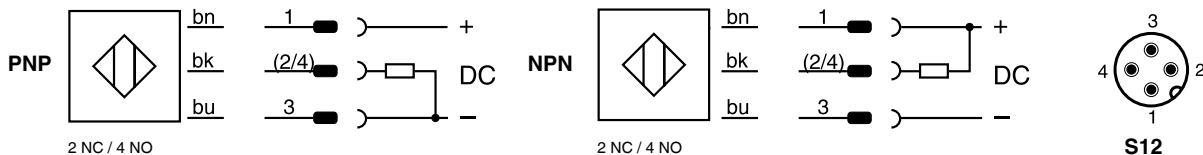
TECHNICAL DATA

(according to IEC 60947-5-2)

| | |
|------------------------------------------|----------------------------------------------------------------------------------|
| Rated operating distance s_n | 2 mm |
| Hysteresis | < 20% s_n |
| Standard target | 12 x 12 x 1 mm |
| Repeat accuracy | 0.1 mm ($U_B = 20 \dots 30$ VDC, $T_A = 23^\circ\text{C} \pm 5^\circ\text{C}$) |
| Supply voltage range U_B | 10 ... 30 VDC |
| Output current | ≤ 200 mA |
| Output voltage drop | ≤ 2.0 V at 200 mA |
| No-load supply current | ≤ 10 mA |
| Switching frequency | ≤ 3000 Hz |
| Time delay before availability | 100 msec. |
| LED | built-in |
| IO-Link (PNP, N.O. version only) | built-in |
| Ambient temperature range T_A | -25 ... + 70 °C |
| Temperature drift of s_n | $\leq 10\%$ |
| Short-circuit protection | built-in |
| Voltage reversal protection | built-in |
| Induction protection | built-in |
| Shocks and vibration | IEC 60947-5-2 / 7.4 |
| Degree of protection | IP 67 |
| EMC protection | IEC 60947-5-2 |
| Housing material / Sensing face material | Nickel-plated brass / PBTP |

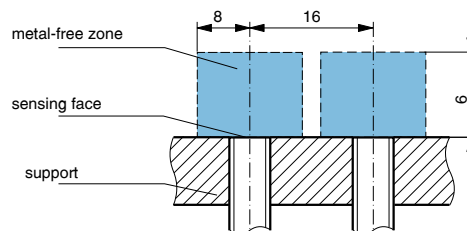
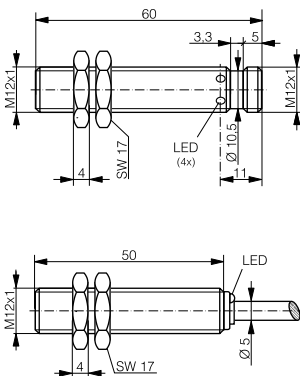
WIRING DIAGRAMS

PIN ASSIGNMENT (VIEW ONTO DEVICE)



DIMENSIONS

INSTALLATION





INDUCTIVE SENSORS DATA SHEET

CORRECTION FACTORS FOR TARGET OF *

* Typical values

| | | | | | | | | | |
|--------------|-----|--------|------|----------|------|-------|------|---------------------|------|
| Steel FE 360 | 1.0 | Copper | 0.30 | Aluminum | 0.35 | Brass | 0.50 | Stainless steel V2A | 0.85 |
|--------------|-----|--------|------|----------|------|-------|------|---------------------|------|

AVAILABLE TYPES

| Part number | Part reference | Polarity | Connection | Output |
|-------------|-------------------|----------|---------------|--------|
| 320 720 004 | DW-AS-601-M12-ECO | NPN | Connector S12 | NO |
| 320 720 005 | DW-AS-602-M12-ECO | NPN | Connector S12 | NC |
| 320 720 033 | DW-AS-603-M12-ECO | PNP | Connector S12 | NO |
| 320 720 007 | DW-AS-604-M12-ECO | PNP | Connector S12 | NC |
| 320 720 020 | DW-AD-601-M12-ECO | NPN | Cable | NO |
| 320 720 022 | DW-AD-603-M12-ECO | PNP | Cable | NO |

These proximity switches **must not be used** in applications where the **safety of people** is dependent on their functioning. Terms of delivery and rights to change design reserved.

DW-A□ - 60□ - M12 - ECO



Diamètre

M12

Portée

2 mm

Montage

noyable

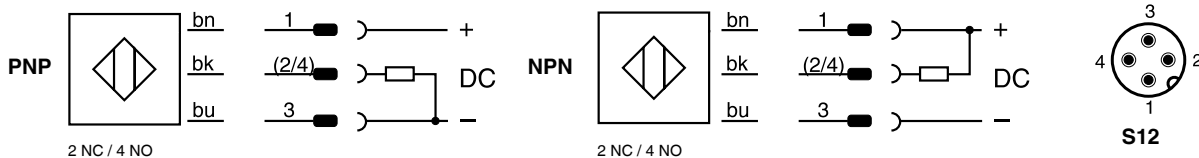
CARACTÉRISTIQUES TECHNIQUES

(selon CEI 60947-5-2)

| | |
|----------------------------------------------------|----------------------------------------------------------------------------------|
| Portée nominale s_n | 2 mm |
| Hystérèse | $< 20\% s_r$ |
| Cible normalisée | 12 x 12 x 1 mm |
| Reproductibilité | 0,1 mm ($U_B = 20 \dots 30$ VDC, $T_A = 23^\circ\text{C} \pm 5^\circ\text{C}$) |
| Tension de service U_B | 10 ... 30 VDC |
| Courant de sortie | ≤ 200 mA |
| Chute de tension aux sorties | $\leq 2,0$ V à 200 mA |
| Courant hors-charge | ≤ 10 mA |
| Fréquence de commutation | ≤ 3000 Hz |
| Retard à la disponibilité | 100 msec. |
| LED | intégrée |
| IO-Link (version PNP, à fermeture) | intégrée |
| Plage de température ambiante T_A | $-25 \dots + 70$ °C |
| Dérive en température de s_r | $\leq 10\%$ |
| Protection contre les courts-circuits | intégrée |
| Protection contre les inversions | intégrée |
| Protection contre les tensions induites | intégrée |
| Chocs et vibrations | IEC 60947-5-2 / 7.4 |
| Indice de protection | IP 67 |
| Protection CEM | IEC 60947-5-2 |
| Matériau du boîtier / Matériau de la face sensible | Laiton nickelé / PBTP |

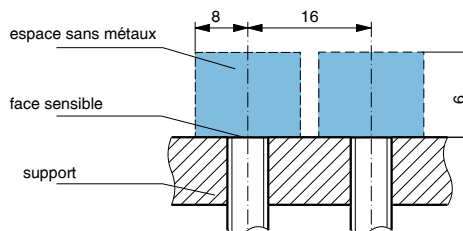
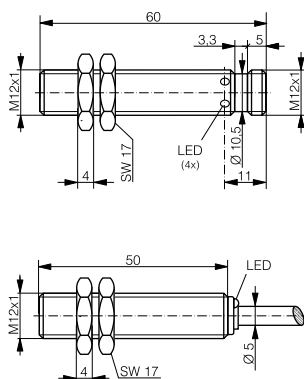
SCHÉMAS DE RACCORDEMENT

ATTRIBUTION DES PINS (VUE SUR APPAREIL)



DIMENSIONS

MONTAGE





DÉTECTEURS INDUCTIFS DATA SHEET

COEFFICIENTS DE RÉDUCTION POUR CIBLE EN*

* valeurs typiques

| | | | | | | | | | |
|--------------|-----|--------|------|-----------|------|--------|------|----------------|------|
| Acier FE 360 | 1.0 | Cuivre | 0.30 | Aluminium | 0.35 | Laiton | 0.50 | Acier INOX V2A | 0.85 |
|--------------|-----|--------|------|-----------|------|--------|------|----------------|------|

TYPES DISPONIBLES

| Numéro d'article | Désignation | Polarité | Raccordement | Sortie |
|------------------|-------------------|----------|----------------|------------------|
| 320 720 004 | DW-AS-601-M12-ECO | NPN | Connecteur S12 | à fermeture (NO) |
| 320 720 005 | DW-AS-602-M12-ECO | NPN | Connecteur S12 | à ouverture (NC) |
| 320 720 033 | DW-AS-603-M12-ECO | PNP | Connecteur S12 | à fermeture (NO) |
| 320 720 007 | DW-AS-604-M12-ECO | PNP | Connecteur S12 | à ouverture (NC) |
| 320 720 020 | DW-AD-601-M12-ECO | NPN | Câble | à fermeture (NO) |
| 320 720 022 | DW-AD-603-M12-ECO | PNP | Câble | à fermeture (NO) |

Ces détecteurs **ne peuvent être utilisés** dans des applications où la **protection** ou la **sécurité de personnes** est concernée. Sous réserve de modifications et de possibilités de livraison.

DW-A□ - 60□ - M12 - ECO



Durchmesser

M12

Schaltabstand

2 mm

Einbau

bündig

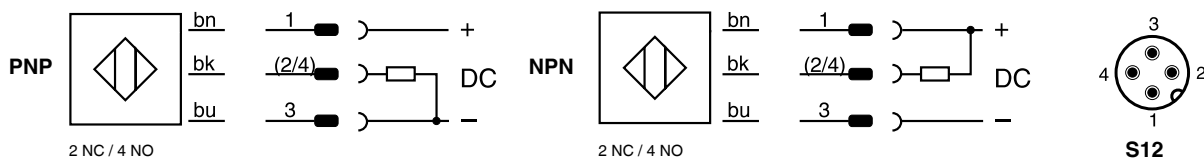
TECHNICAL DATA

(gemäß IEC 60947-5-2)

| | |
|------------------------------------------|----------------------------------------------------------------------------------|
| Bemessungsschaltabstand s_n | 2 mm |
| Hysterese | < 20% s_r |
| Normmessplatte | 12 x 12 x 1 mm |
| Wiederholgenauigkeit | 0,1 mm ($U_B = 20 \dots 30$ VDC, $T_A = 23^\circ\text{C} \pm 5^\circ\text{C}$) |
| Betriebsspannungsbereich U_B | 10 ... 30 VDC |
| Ausgangsstrom | ≤ 200 mA |
| Spannungsabfall an Ausgängen | $\leq 2,0$ V bei 200 mA |
| Leerlaufstrom | ≤ 10 mA |
| Schaltfrequenz | ≤ 3000 Hz |
| Bereitschaftsverzögerung | 100 msec. |
| LED | eingebaut |
| IO-Link (nur PNP Ausführung, Schliesser) | eingebaut |
| Umgebungstemperaturbereich T_A | -25 ... + 70 °C |
| Temperaturdrift von s_r | $\leq 10\%$ |
| Kurzschlusschutz | eingebaut |
| Verpolungsschutz | eingebaut |
| Induktionsschutz | eingebaut |
| Schocken und Schwingen | IEC 60947-5-2 / 7.4 |
| Schutzart | IP 67 |
| EMV-Schutz | IEC 60947-5-2 |
| Gehäusematerial / Aktive Fläche | Messing vernickelt / PBTP (Crastin) |

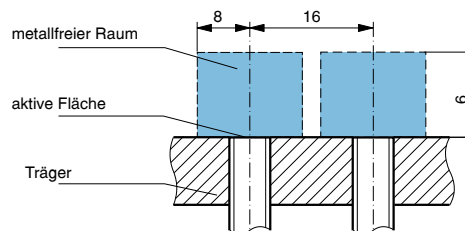
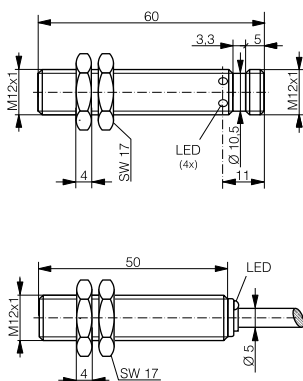
ANSCHLUSSSCHEMEN

STECKERBELEGUNG (SICHT AUF GERÄT)



ABMESSUNGEN

EINBAU





INDUKTIVE SENSOREN DATA SHEET

| REDUKTIONSFAKTOREN FÜR MESSPLATTE AUS* | | | | | | | | | * typische Werte |
|----------------------------------------|-------------------|-----------|-------------|-----------------|------|---------|------|---------------|------------------|
| Stahl FE 360 | 1.0 | Kupfer | 0.30 | Aluminium | 0.35 | Messing | 0.50 | Edelstahl V2A | 0.85 |
| TYPENSPEKTRUM | | | | | | | | | |
| Artikelnummer | Typenbezeichnung | Schaltung | Anschluss | Ausgang | | | | | |
| 320 720 004 | DW-AS-601-M12-ECO | NPN | Stecker S12 | Schliesser (NO) | | | | | |
| 320 720 005 | DW-AS-602-M12-ECO | NPN | Stecker S12 | Öffner (NC) | | | | | |
| 320 720 033 | DW-AS-603-M12-ECO | PNP | Stecker S12 | Schliesser (NO) | | | | | |
| 320 720 007 | DW-AS-604-M12-ECO | PNP | Stecker S12 | Öffner (NC) | | | | | |
| 320 720 020 | DW-AD-601-M12-ECO | NPN | Kabel | Schliesser (NO) | | | | | |
| 320 720 022 | DW-AD-603-M12-ECO | PNP | Kabel | Schliesser (NO) | | | | | |

Der Einsatz dieser Geräte in Anwendungen, wo die **Sicherheit von Personen** von deren Funktion abhängt, ist **unzulässig**. Änderungen und Liefermöglichkeiten vorbehalten.