

Induktive Sensoren
Détecteurs inductifs
Inductive sensors



DW - A □ - 607/608 - M18

Durchmesser Diamètre Diameter	M18	Schaltabstand Portée Operating distance	5 mm	Einbau Montage Mounting	bündig noyable embeddable
-------------------------------------	------------	---	-------------	-------------------------------	--

2-Draht UC Norm-Ausführung
Gehäuse zylindrisch M18

Appareil 2-fils UC selon norme
Boîtier cylindrique M18

Standard 2-wire UC model
Cylindrical housing M18

Wichtigste Eigenschaften:

- Gehäuse zylindrisch M18, Länge 50 mm (Kabel) / 63,5 mm (Stecker), Material Messing verchromt
- Betriebsspannung 20 ... 265 VAC, 10 ... 320 VDC
- Ausgangsstrom 200 mA AC/DC
- Spannungsabfall 6 V, Leerlaufstrom 1 mA
- LED eingebaut
- Ungepolte 2-Draht-Ausführung, Schliesser und Öffner

Caractéristiques principales:

- Boîtier 50 mm (câble) / 63,5 mm (connecteur) de long, cylindrique M18, laiton chromé
- Tension de service 20 ... 265 VAC, 10 ... 320 VDC
- Courant à la sortie 200 mA AC/DC
- Chute de tension 6 V, courant hors-charge 1 mA
- LED incorporée
- 2-fils non polarisé, à fermeture et à ouverture

Main features:

- Housing length 50 mm (cable) / 63.5 mm (connector), cylindrical M18, chrome-plated brass
- Supply voltage 20 ... 265 VAC, 10 ... 320 VDC
- Output current 200 mA AC/DC
- Voltage drop 6 V, no-load supply current 1 mA
- LED built-in
- 2-wire non-polarized execution, N.O. and N.C.

Technische Daten:

(gemäss IEC 60947-5-2)

Caractéristiques techniques:

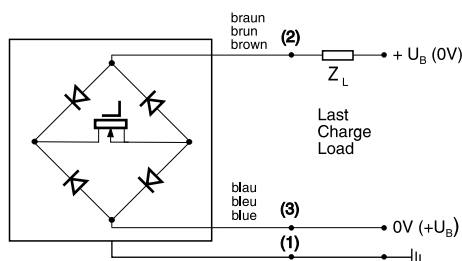
(selon CEI 60947-5-2)

Technical data:

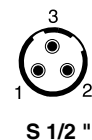
(according to IEC 60947-5-2)

Bemessungsschaltabstand s_n	Portée nominale s_n	Rated operating distance s_n	5 mm
Hysterese	Hystérèse	Hysteresis	< 20 % s_r
Normmessplatte	Cible normalisée	Standard target	18 x 18 x 1 mm
Wiederholgenauigkeit	Reproductibilité	Repeat accuracy	0,5 mm
Betriebsspannungsbereich U_B	Tension de service U_B	Supply voltage range U_B	20 ... 265 VAC / 10 ... 320 VDC
Ausgangsstrom	Courant de sortie	Output current	≤ 200 mA AC/DC
Stossstrom	Courant de surcharge	Surge current	≤ 2 A (≤ 20 msec, 5 Hz)
Spannungsabfall an Ausgängen	Chute de tension aux sorties	Output voltage drop	≤ 6,0 V bei / à / at 200 mA
Leerlaufstrom	Courant hors-charge	No-load supply current	≤ 1 mA
Kleinster Ausgangsstrom	Courant de sortie min.	Min. output current	≥ 2 mA
Schaltfrequenz	Fréquence de commutation	Switching frequency	≤ 25 Hz AC / ≤ 1500 Hz DC
Oszillatorfrequenz	Fréquence d'oscillateur	Oscillator frequency	175 kHz
Bereitschaftsverzögerung	Retard à la disponibilité	Time delay before availability	≤ 10 msec.
Anzeige-LED (gelb)	LED d'affichage (jaune)	Status LED (yellow)	eingebaut / intégrée / built-in
Umgebungstemperaturbereich T_A	Plage de température ambiante T_A	Ambient temperature range T_A	-25 ... + 70 °C
Temperaturdrift von s_r	Dérive en température de s_r	Temperature drift of s_r	≤ 10%
Induktionsschutz	Protection contre les tensions induites	Induction protection	eingebaut / intégrée / built-in
Schocken und Schwingen	Chocs et vibrations	Shocks and vibration	IEC 60947-5-2 / 7.4
Leitungslänge	Longueur du câble	Cable length	300 m max.
Gewicht (Kabel / Stecker)	Poids (câble / connecteur)	Weight (cable / connector)	116 g / 51 g
Schutzart	Indice de protection	Degree of protection	IP 67
EMV-Schutz:	Protection CEM:	EMC protection:	
IEC 60947-5-2 (7.2.3.1)	CEI 60947-5-2 (7.2.3.1)	IEC 60947-5-2 (7.2.3.1)	5 kV
IEC 61000-4-2	CEI 61000-4-2	IEC 61000-4-2	Level 2
IEC 61000-4-3	CEI 61000-4-3	IEC 61000-4-3	Level 3
IEC 61000-4-4	CEI 61000-4-4	IEC 61000-4-4	Level 3
Gehäusematerial	Matériau du boîtier	Housing material	Messing verchromt / laiton chromé / chrome-plated brass
Aktive Fläche	Face sensible	Sensing face	PBTP (Crastin)
Anschlusskabel (andere Längen auf Anfrage)	Câble de raccordement (autres longueurs sur demande)	Connection cable (other lengths on request)	PVC 2 x 0,34 mm ² / 7 x 0,25 mm Ø / 2 m
Anschlussstecker	Connecteur	Connector	S 1/2"

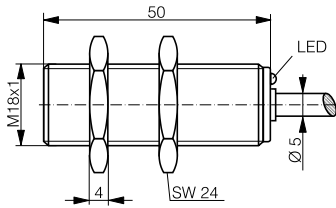
Anschlusschema / Schéma de raccordement / Wiring diagram



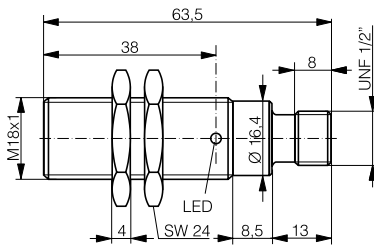
Steckerbelegung (Sicht auf Gerät)
Attribution des pins (vue sur appareil)
Pin assignment (view onto device)



Abmessungen / Dimensions / Dimensions:

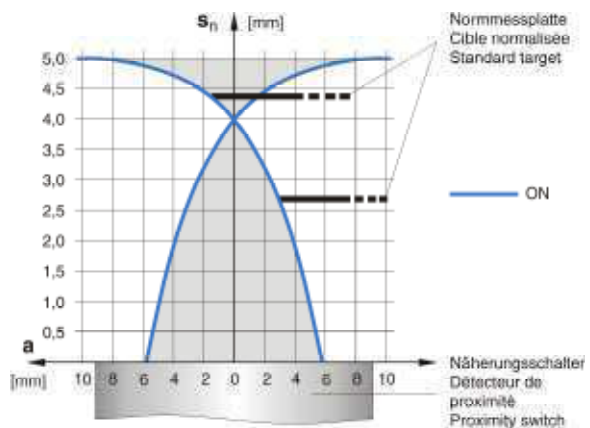


DW-AD-607/608-M18

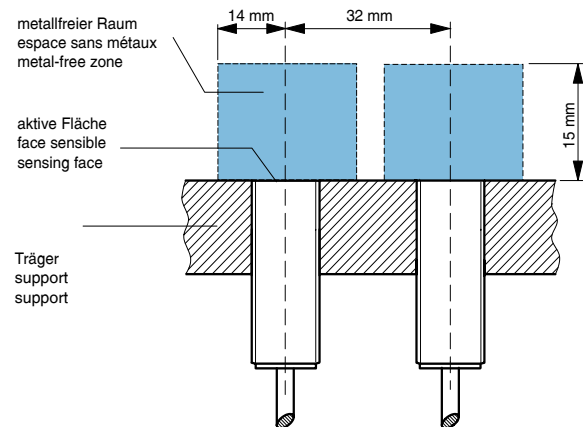


DW-AS-607/608-M18-069

Ansprechkurve* / Courbe de réponse* / Response diagram*:



Einbau / Montage / Installation:



* typische Werte / valeurs typiques / typical values

Reduktionsfaktoren für Messplatte aus* / Coefficients de réduction pour cible en* / Correction factors for target of*:

Stahl FE 360	1,0	Kupfer	0,38	Aluminium	0,40	Messing	0,50	Edelstahl V2A	0,85
Acier FE 360		cuivre		aluminium		laiton		acier INOX V2A	
Steel FE 360		copper		aluminum		brass		stainless steel V2A	

Typenspektrum / Types disponibles / Available types:

Artikelnummer Numéro d'article Part number	Typenbezeichnung Désignation Part reference	Schaltung Polarité Polarity	Anschluss Raccordement Connection	Ausgang Sortie Output
220 820 880	DW-AD-607-M18	---	Kabel / câble / cable 2 m PVC	Schliesser / à fermeture / N.O.
220 820 883	DW-AS-607-M18-069	---	Stecker / connecteur / connector S 1/2"	Schliesser / à fermeture / N.O.
220 820 886	DW-AD-608-M18	---	Kabel / câble / cable 2 m PVC	Öffner / à ouverture / N.C.
220 820 889	DW-AS-608-M18-069	---	Stecker / connecteur / connector S 1/2"	Öffner / à ouverture / N.C.

Der Einsatz dieser Geräte in Anwendungen, wo die **Sicherheit von Personen** von deren Funktion abhängt, ist **unzulässig**. Änderungen und Liefermöglichkeiten vorbehalten. Ces détecteurs **ne peuvent être utilisés** dans des applications où la **protection** ou la **sécurité de personnes** est concernée. Sous réserve de modifications et de possibilités de livraison. These proximity switches **must not be used** in applications where the **safety of people** is dependent on their functioning. Terms of delivery and rights to change design reserved.