

Induktive Sensoren
Détecteurs inductifs
Inductive sensors



DW - A □ - 607/608 - M18

| | | | | | |
|-------------------------------------|------------|---|-------------|-------------------------------|--|
| Durchmesser Diamètre Diameter | M18 | Schaltabstand Portée Operating distance | 5 mm | Einbau Montage Mounting | bündig noyable embeddable |
|-------------------------------------|------------|---|-------------|-------------------------------|--|

2-Draht UC Norm-Ausführung
Gehäuse zylindrisch M18

Appareil 2-fils UC selon norme
Boîtier cylindrique M18

Standard 2-wire UC model
Cylindrical housing M18

Wichtigste Eigenschaften:

- Gehäuse zylindrisch M18, Länge 50 mm (Kabel) / 63,5 mm (Stecker), Material Messing verchromt
- Betriebsspannung 20 ... 265 VAC, 10 ... 320 VDC
- Ausgangsstrom 200 mA AC/DC
- Spannungsabfall 6 V, Leerlaufstrom 1 mA
- LED eingebaut
- Ungepolte 2-Draht-Ausführung, Schliesser und Öffner

Caractéristiques principales:

- Boîtier 50 mm (câble) / 63,5 mm (connecteur) de long, cylindrique M18, laiton chromé
- Tension de service 20 ... 265 VAC, 10 ... 320 VDC
- Courant à la sortie 200 mA AC/DC
- Chute de tension 6 V, courant hors-charge 1 mA
- LED incorporée
- 2-fils non polarisé, à fermeture et à ouverture

Main features:

- Housing length 50 mm (cable) / 63.5 mm (connector), cylindrical M18, chrome-plated brass
- Supply voltage 20 ... 265 VAC, 10 ... 320 VDC
- Output current 200 mA AC/DC
- Voltage drop 6 V, no-load supply current 1 mA
- LED built-in
- 2-wire non-polarized execution, N.O. and N.C.

Technische Daten:

(gemäss IEC 60947-5-2)

Caractéristiques techniques:

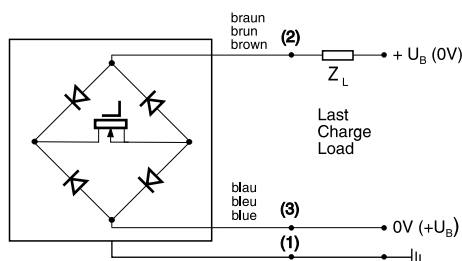
(selon CEI 60947-5-2)

Technical data:

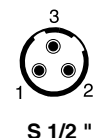
(according to IEC 60947-5-2)

| | | | |
|--|--|---|---|
| Bemessungsschaltabstand s_n | Portée nominale s_n | Rated operating distance s_n | 5 mm |
| Hysterese | Hystérèse | Hysteresis | < 20 % s_r |
| Normmessplatte | Cible normalisée | Standard target | 18 x 18 x 1 mm |
| Wiederholgenauigkeit | Reproductibilité | Repeat accuracy | 0,5 mm |
| Betriebsspannungsbereich U_B | Tension de service U_B | Supply voltage range U_B | 20 ... 265 VAC / 10 ... 320 VDC |
| Ausgangsstrom | Courant de sortie | Output current | ≤ 200 mA AC/DC |
| Stossstrom | Courant de surcharge | Surge current | ≤ 2 A (≤ 20 msec, 5 Hz) |
| Spannungsabfall an Ausgängen | Chute de tension aux sorties | Output voltage drop | ≤ 6,0 V bei / à / at 200 mA |
| Leerlaufstrom | Courant hors-charge | No-load supply current | ≤ 1 mA |
| Kleinster Ausgangsstrom | Courant de sortie min. | Min. output current | ≥ 2 mA |
| Schaltfrequenz | Fréquence de commutation | Switching frequency | ≤ 25 Hz AC / ≤ 1500 Hz DC |
| Oszillatorfrequenz | Fréquence d'oscillateur | Oscillator frequency | 175 kHz |
| Bereitschaftsverzögerung | Retard à la disponibilité | Time delay before availability | ≤ 10 msec. |
| Anzeige-LED (gelb) | LED d'affichage (jaune) | Status LED (yellow) | eingebaut / intégrée / built-in |
| Umgebungstemperaturbereich T_A | Plage de température ambiante T_A | Ambient temperature range T_A | -25 ... + 70 °C |
| Temperaturdrift von s_r | Dérive en température de s_r | Temperature drift of s_r | ≤ 10% |
| Induktionsschutz | Protection contre les tensions induites | Induction protection | eingebaut / intégrée / built-in |
| Schocken und Schwingen | Chocs et vibrations | Shocks and vibration | IEC 60947-5-2 / 7.4 |
| Leitungslänge | Longueur du câble | Cable length | 300 m max. |
| Gewicht (Kabel / Stecker) | Poids (câble / connecteur) | Weight (cable / connector) | 116 g / 51 g |
| Schutzart | Indice de protection | Degree of protection | IP 67 |
| EMV-Schutz: | Protection CEM: | EMC protection: | |
| IEC 60947-5-2 (7.2.3.1) | CEI 60947-5-2 (7.2.3.1) | IEC 60947-5-2 (7.2.3.1) | 5 kV |
| IEC 61000-4-2 | CEI 61000-4-2 | IEC 61000-4-2 | Level 2 |
| IEC 61000-4-3 | CEI 61000-4-3 | IEC 61000-4-3 | Level 3 |
| IEC 61000-4-4 | CEI 61000-4-4 | IEC 61000-4-4 | Level 3 |
| Gehäusematerial | Matériau du boîtier | Housing material | Messing verchromt / laiton chromé / chrome-plated brass |
| Aktive Fläche | Face sensible | Sensing face | PBTP (Crastin) |
| Anschlusskabel (andere Längen auf Anfrage) | Câble de raccordement (autres longueurs sur demande) | Connection cable (other lengths on request) | PVC 2 x 0,34 mm ² / 7 x 0,25 mm Ø / 2 m |
| Anschlussstecker | Connecteur | Connector | S 1/2" |

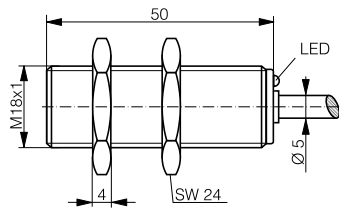
Anschlussschema / Schéma de raccordement / Wiring diagram



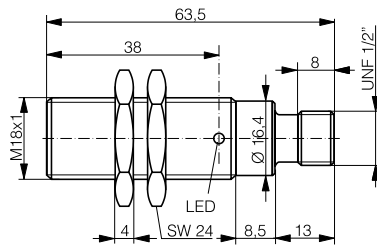
Steckerbelegung (Sicht auf Gerät)
Attribution des pins (vue sur appareil)
Pin assignment (view onto device)



Abmessungen / Dimensions / Dimensions:

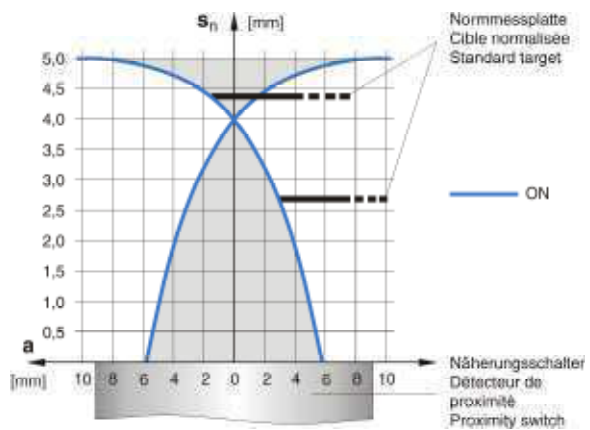


DW-AD-607/608-M18

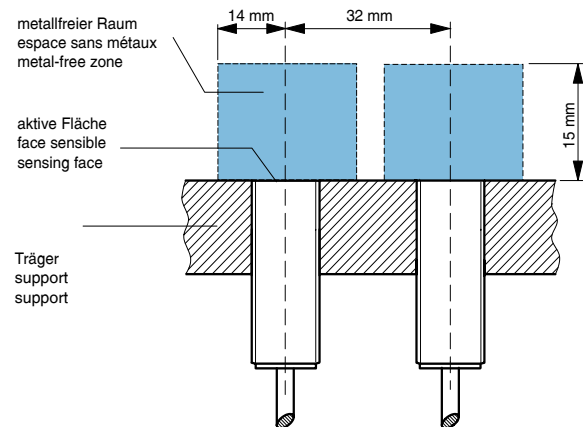


DW-AS-607/608-M18-069

Ansprechkurve* / Courbe de réponse* / Response diagram*:



Einbau / Montage / Installation:



* typische Werte / valeurs typiques / typical values

Reduktionsfaktoren für Messplatte aus* / Coefficients de réduction pour cible en* / Correction factors for target of*:

| | | | | | | | | | |
|--------------|-----|--------|------|-----------|------|---------|------|---------------------|------|
| Stahl FE 360 | 1,0 | Kupfer | 0,38 | Aluminium | 0,40 | Messing | 0,50 | Edelstahl V2A | 0,85 |
| Acier FE 360 | | cuivre | | aluminium | | laiton | | acier INOX V2A | |
| Steel FE 360 | | copper | | aluminum | | brass | | stainless steel V2A | |

Typenspektrum / Types disponibles / Available types:

| Artikelnummer Numéro d'article Part number | Typenbezeichnung Désignation Part reference | Schaltung Polarité Polarity | Anschluss Raccordement Connection | Ausgang Sortie Output |
|--|---|-----------------------------------|---|---------------------------------|
| 220 820 880 | DW-AD-607-M18 | --- | Kabel / câble / cable 2 m PVC | Schliesser / à fermeture / N.O. |
| 220 820 883 | DW-AS-607-M18-069 | --- | Stecker / connecteur / connector S 1/2" | Schliesser / à fermeture / N.O. |
| 220 820 886 | DW-AD-608-M18 | --- | Kabel / câble / cable 2 m PVC | Öffner / à ouverture / N.C. |
| 220 820 889 | DW-AS-608-M18-069 | --- | Stecker / connecteur / connector S 1/2" | Öffner / à ouverture / N.C. |

Der Einsatz dieser Geräte in Anwendungen, wo die **Sicherheit von Personen** von deren Funktion abhängt, ist **unzulässig**. Änderungen und Liefermöglichkeiten vorbehalten. Ces détecteurs **ne peuvent être utilisés** dans des applications où la **protection** ou la **sécurité de personnes** est concernée. Sous réserve de modifications et de possibilités de livraison. These proximity switches **must not be used** in applications where the **safety of people** is dependent on their functioning. Terms of delivery and rights to change design reserved.