

**Induktive Sensoren**  
**Détecteurs inductifs**  
**Inductive sensors**



**DW - A □ - 607/608 - M12**

Durchmesser Diamètre Diameter	<b>M12</b>	Schaltabstand Portée Operating distance	<b>2 mm</b>	Einbau Montage Mounting	<b>bündig noyable embeddable</b>
-------------------------------------	------------	---	-------------	-------------------------------	--

**2-Draht UC Norm-Ausführung**  
**Gehäuse zylindrisch M12**

Wichtigste Eigenschaften:

- Gehäuse zylindrisch M12, Länge 50 mm (Kabel) / 60 mm (Stecker), Material Messing verchromt
- Betriebsspannung 20 ... 265 VAC, 10 ... 320 VDC
- Ausgangsstrom 200 mA AC/DC
- Spannungsabfall 6 V, Leerlaufstrom 1 mA
- LED eingebaut
- Ungepolte 2-Draht-Ausführung, Schliesser und Öffner

**Appareil 2-fils UC selon norme**  
**Boîtier cylindrique M12**

Caractéristiques principales:

- Boîtier 50 mm (câble) / 60 mm (connecteur) de long, cylindrique M12, laiton chromé
- Tension de service 20 ... 265 VAC, 10 ... 320 VDC
- Courant à la sortie 200 mA AC/DC
- Chute de tension 6 V, courant hors-charge 1 mA
- LED incorporée
- 2-fils non polarisé, à fermeture et à ouverture

**Standard 2-wire UC model**  
**Cylindrical housing M12**

Main features:

- Housing length 50 mm (cable) / 60 mm (connector), cylindrical M12, chrome-plated brass
- Supply voltage 20 ... 265 VAC, 10 ... 320 VDC
- Output current 200 mA AC/DC
- Voltage drop 6 V, no-load supply current 1 mA
- LED built-in
- 2-wire non-polarized execution, N.O. and N.C.

**Technische Daten:**

(gemäss IEC 60947-5-2)

**Caractéristiques techniques:**

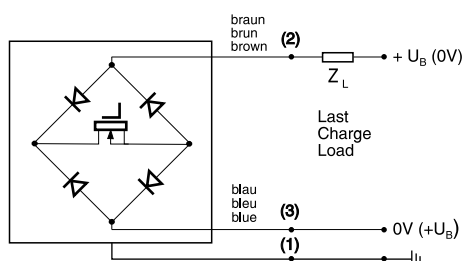
(selon CEI 60947-5-2)

**Technical data:**

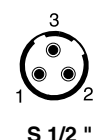
(according to IEC 60947-5-2)

Bemessungsschaltabstand $s_n$	Portée nominale $s_n$	Rated operating distance $s_n$	2 mm
Hysteresis	Hystérèse	Hysteresis	< 20 % $s_r$
Normmessplatte	Cible normalisée	Standard target	12 x 12 x 1 mm
Wiederholgenauigkeit	Reproductibilité	Repeat accuracy	0,5 mm
Betriebsspannungsbereich $U_B$	Tension de service $U_B$	Supply voltage range $U_B$	20 ... 265 VAC / 10 ... 320 VDC
Ausgangsstrom	Courant de sortie	Output current	≤ 200 mA AC/DC
Stossstrom	Courant de surcharge	Surge current	≤ 2 A (≤ 20 msec, 5 Hz)
Spannungsabfall an Ausgängen	Chute de tension aux sorties	Output voltage drop	≤ 6,0 V bei / à / at 200 mA
Leerlaufstrom	Courant hors-charge	No-load supply current	≤ 1 mA
Kleinster Ausgangsstrom	Courant de sortie min.	Min. output current	≥ 2 mA
Schaltfrequenz	Fréquence de commutation	Switching frequency	≤ 25 Hz AC / ≤ 3000 Hz DC
Oszillatorfrequenz	Fréquence d'oscillateur	Oscillator frequency	350 kHz
Bereitschaftsverzögerung	Retard à la disponibilité	Time delay before availability	≤ 10 msec.
Anzeige-LED (gelb)	LED d'affichage (jaune)	Status LED (yellow)	eingebaut / intégrée / built-in
Umgebungstemperaturbereich $T_A$	Plage de température ambiante $T_A$	Ambient temperature range $T_A$	-25 ... + 70 °C
Temperaturdrift von $s_r$	Dérive en température de $s_r$	Temperature drift of $s_r$	≤ 10%
Induktionsschutz	Protection contre les tensions induites	Induction protection	eingebaut / intégrée / built-in
Schocken und Schwingen	Chocs et vibrations	Shocks and vibration	IEC 60947-5-2 / 7.4
Leitungslänge	Longueur du câble	Cable length	300 m max.
Gewicht (Kabel / Stecker)	Poids (câble / connecteur)	Weight (cable / connector)	93 g / 28 g
Schutzart	Indice de protection	Degree of protection	IP 67
EMV-Schutz:	Protection CEM:	EMC protection:	
IEC 60947-5-2 (7.2.3.1)	CEI 60947-5-2 (7.2.3.1)	IEC 60947-5-2 (7.2.3.1)	5 kV
IEC 61000-4-2	CEI 61000-4-2	IEC 61000-4-2	Level 2
IEC 61000-4-3	CEI 61000-4-3	IEC 61000-4-3	Level 3
IEC 61000-4-4	CEI 61000-4-4	IEC 61000-4-4	Level 3
Gehäusematerial	Matériau du boîtier	Housing material	Messing verchromt / laiton chromé / chrome-plated brass
Aktive Fläche	Face sensible	Sensing face	PBTP (Crastin)
Anschlusskabel (andere Längen auf Anfrage)	Câble de raccordement (autres longueurs sur demande)	Connection cable (other lengths on request)	PVC 2 x 0,34 mm <sup>2</sup> / 7 x 0,25 mm Ø / 2 m
Anschlussstecker	Connecteur	Connector	S 1/2"

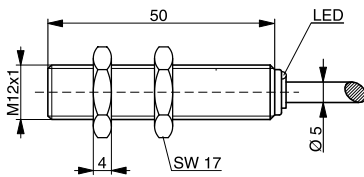
**Anschlussschema / Schéma de raccordement / Wiring diagram**



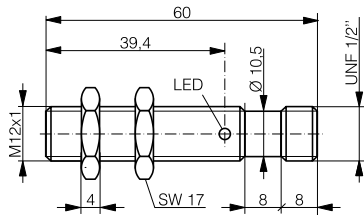
**Steckerbelegung (Sicht auf Gerät)**  
**Attribution des pins (vue sur appareil)**  
**Pin assignment (view onto device)**



### Abmessungen / Dimensions / Dimensions:

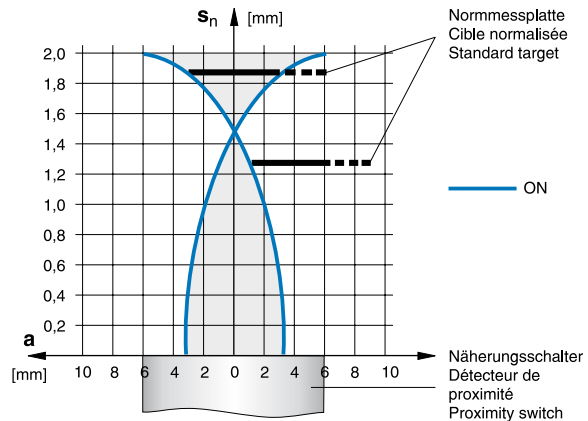


DW-AD-607/608-M12

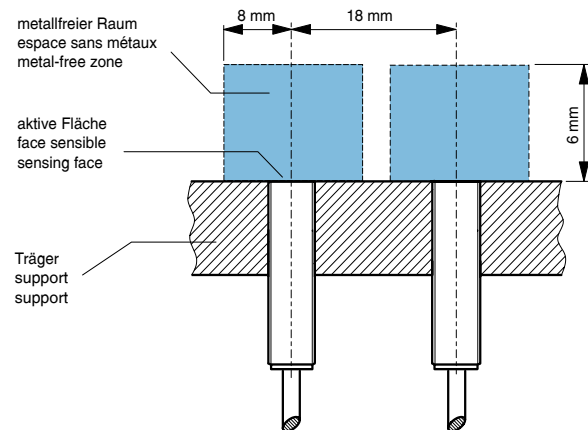


DW-AS-607/608-M12-069

### Ansprechkurve\* / Courbe de réponse\* / Response diagram\*:



### Einbau / Montage / Installation:



\* typische Werte / valeurs typiques / typical values

### Reduktionsfaktoren für Messplatte aus\* / Coefficients de réduction pour cible en\* / Correction factors for target of\*:

Stahl FE 360	Kupfer	Aluminium	Messing	Edelstahl V2A
Acier FE 360	cuivre	aluminium	laiton	acier INOX V2A
Steel FE 360	copper	aluminum	brass	stainless steel V2A
<b>1,0</b>	<b>0,23</b>	<b>0,27</b>	<b>0,40</b>	<b>0,78</b>

### Typenspektrum / Types disponibles / Available types:

Artikelnummer Numéro d'article Part number	Typenbezeichnung Désignation Part reference	Schaltung Polarité Polarity	Anschluss Raccordement Connection	Ausgang Sortie Output
220 820 845	DW-AD-607-M12	---	Kabel / câble / cable 2 m PVC	Schliesser / à fermeture / N.O.
220 820 851	DW-AS-607-M12-069	---	Stecker / connecteur / connector S 1/2"	Schliesser / à fermeture / N.O.
220 820 846	DW-AD-608-M12	---	Kabel / câble / cable 2 m PVC	Öffner / à ouverture / N.C.
220 820 852	DW-AS-608-M12-069	---	Stecker / connecteur / connector S 1/2"	Öffner / à ouverture / N.C.

Der Einsatz dieser Geräte in Anwendungen, wo die **Sicherheit von Personen** von deren Funktion abhängt, ist **unzulässig**. Änderungen und Liefermöglichkeiten vorbehalten. Ces détecteurs **ne peuvent être utilisés** dans des applications où la **protection** ou la **sécurité de personnes** est concernée. Sous réserve de modifications et de possibilités de livraison. These proximity switches **must not be used** in applications where the **safety of people** is dependent on their functioning. Terms of delivery and rights to change design reserved.